



## 多功能型太陽能傳送盒

可加強對晶圓與電池片的保護，  
同時降低成本

### 概述

Entegris 新型多功能傳送盒可幫助太陽能晶圓、電池片及面板生產商提高產品保護、產量和生產力，並降低成本。這款傳送盒是輸送和分選方形及 pseudo-square 晶圓的理想之選。

### 功能

此傳送盒為您提供以下功能：

- 運輸盒：將電池片安全送達全球各地，或傳送線路的端點。
- 分選倉：使用我們的傳送盒在生產線上分選電池片，可避免產生額外的加工庫存。這種獨特的功能還可提高自動化性能，降低人工成本。
- 存放：當晶圓 / 電池片閒置時，可輕鬆、穩固地堆疊存放。



### 規格

結構材料：	黑聚丙烯	
尺寸：	寬度：	195.58 mm (7.70")
	長度：	195.58 mm (7.70")
	高度：	73.15 mm (2.88")
重量：	不含電池片：	214.5 g (7.57 oz)
	含 130 個電池片：	1.8 kg (3.96 lb)
最高溫度：	60°C (140°F)	
SPI 回收編號：	5 (PP)	
專利：	未決定	

特點	優勢
內壁堅硬，防止翹曲	
嵌入式內角開口，保護晶圓 / 電池片免受衝擊	
迷宮式密封件可阻止微粒進入盒內（見圖 1a）	加強對晶圓 / 電池片的保護
雙壁式結構可減輕衝擊力，減少傳導至電池片的能量（見圖 1b）	
內壁表面光滑，可將晶圓 / 電池片邊角產生的摩擦降至最低	
閉鎖式結構確保頂部和底部的閉合（見圖 2）	
堆疊型設計使得傳送盒可向上堆放且在存放期間不會發生偏移（見圖 3）	降低持有成本
傳送盒可供多次使用	
開口式側壁適用於平面或斜面安裝的分選倉	分選工序類型多樣，適於輕鬆完成任一工序的安裝
定位功能適於自動化操作	提高自動化效率，節省人工成本
利用選購的自動扣夾則無需手動用傳送帶將傳送盒固定（見圖 4）	
聚丙烯材料可回收	環保之選

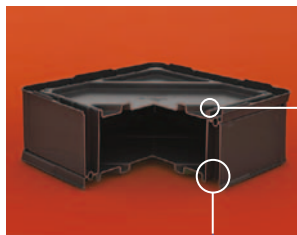


圖 1a

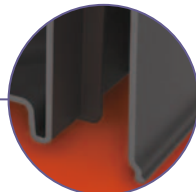


圖 1b



圖 2

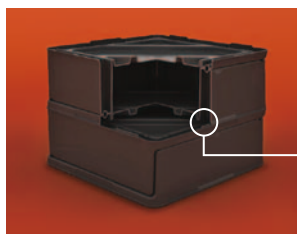
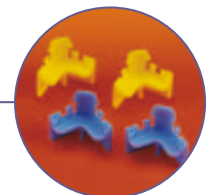


圖 3



圖 4



## 測試

### 衝擊平台測試摘要

衝擊易損性測試是依據 ASTM 3332-99 進行操作。用傳送帶將傳送盒載入並固定，然後置於衝擊平台上。從兩個不同的方向 - 平直向底部及平直向側面進行測試，將傳送盒以每秒 171 英寸的速度、80g 的力度擲下。

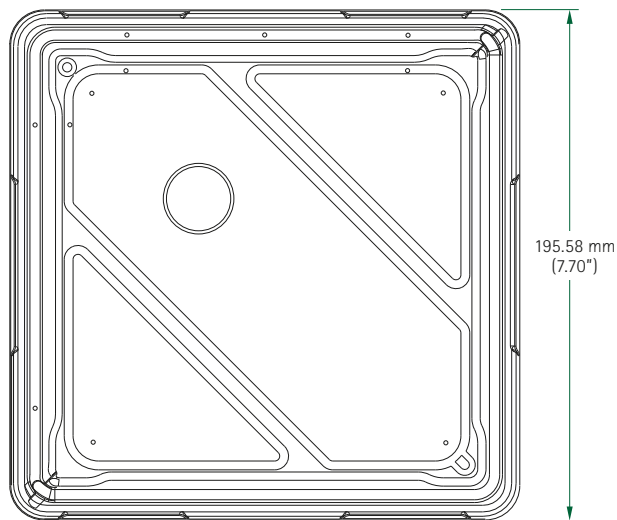
測試後，對每個晶圓進行檢查，結果顯示 Entegris 多功能傳送盒的性能相當於或超越標準太陽能傳送容器。

### 傳送性能測試摘要

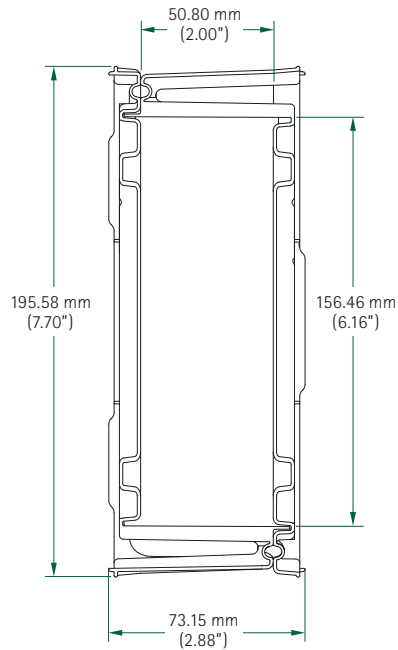
對 Entegris 多功能傳送盒進行的 ISTA 3E 包裝產品模擬傳送試驗結果顯示這款傳送盒在最極端的傳送條件下仍具備卓越性能。這些條件包括隨機振動測試、傾斜衝擊測試和轉動邊緣落下測試。在這些測試過程中，包裝和產品均要承受 ISTA 3E 進階模擬試驗標準中的傳送危險條件。多功能傳送盒的性能通過了這三項測試的所有內容。

## 尺寸

俯視/仰視圖



側視圖



## 訂購資訊

產品編號	描述
SCS156-2S101-0602	156 mm 多功能傳送盒
SCS156-SC01-0603	藍色自動夾子
SCS156-SC01-0607	黃色自動夾子

## 如需詳細資訊

請聯絡 [solar@entegris.com](mailto:solar@entegris.com)，瞭解如何提高產量、效率與降低成本。

## 銷售條款與條件

所有採購須遵守 Entegris 的「銷售條款與條件」。如需查看與列印此資訊，請造訪 Entegris 網站 [www.entegris.com](http://www.entegris.com) 並選擇首頁頁尾上的「法律聲明」連結。

Entegris® 是 Entegris, Inc. 的註冊商標  
未決定專利

---

**英特格亞洲有限責任公司台灣分公司 (新竹辦公室)**  
30072 新竹市公道五路二段 120 號 14 樓  
電話：+886-3 571 0178 | 傳真：+886-3 572 9520

**英特格亞洲有限責任公司台灣分公司 (台中辦公室)**  
40762 台中市永福路 126 號 14 樓 6 室  
電話：+886-4 2463 9939 | 傳真：+886-4 2463 9025

**英特格亞洲有限責任公司台灣分公司 (台南辦公室)**  
74447 台南縣新市鄉中正路 322 號 3 樓  
電話：+886-6 589 6008 | 傳真：+886-6 501 3799  
[www.entegris.com](http://www.entegris.com)