



マルチユース太陽電池容器

ウェーハ、セルの保護力を高めて
トータルコストを低減

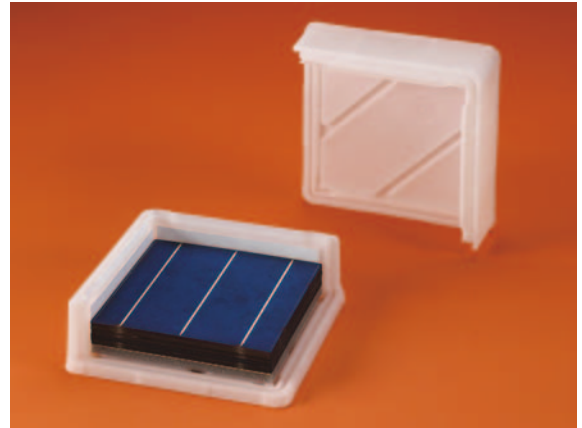
概要

インテグリスの新しい「マルチユース太陽電池容器」は、太陽電池のウェーハ、セル、パネル製造における、保護力、歩留まりの向上、スループットの改善、そしてコストの低減に貢献します。この容器は、角型および角加工ウェーハ、セルの輸送とソート、保管の多用途に対応するようデザインされています。

用途

この製品は多用途に対応しています。

- 出荷用途: セルを近距離から海外に至るまで、安全に輸送します。
- ソート用途: 製造ラインでソート用途として使用することにより、余分な工程内在庫が削減できます。また、容器を共用することにより、自動化への対応力を高め、作業コストの削減に貢献します。
- 保管用途: 使用していないウェーハまたはセルを、簡単かつ安全に積み重ねて保管することができます。



仕様

寸法:	幅:	195.58 mm (7.70")
	長さ:	195.58 mm (7.70")
	高さ:	73.15 mm (2.88")
重さ:	空容器:	214.5 g (7.57 oz)
	130 枚のセル収容時:	1.8 kg (3.96 lb)
材質:	ポリプロピレン	
最高使用温度:	60°C (140°F)	
リサイクル番号:	5	

マルチユース太陽電池容器

特長	利点
容器の変形を防ぐ丈夫な内壁	
コーナーに凹みを設け、ウェーハまたはセルへの衝撃を遮断	
開閉部の凹凸が容器内への粒子混入を防止 (図 1a 参照)	
二重壁構造が衝撃を緩和し、セルに加わる衝撃を低減 (図 1b 参照)	ウェーハ、セルの保護力の向上
ウェーハまたはセルのエッジの摩擦を最小限に抑える滑らかな内壁面	
上部と底部を確実に閉じるラッチ機構 (図 2 参照)	
複数の容器を積載できる構造 (図 3 参照)	所有コストの低減
何回も使用可能	
片側がオープンな側壁は、水平または斜め設置のソートシステムに対応	既存システムへの導入が容易
自動化に対応する位置決め構造	自動化効率の向上、作業コストの削減
再生可能なポリプロピレン素材	廃棄物の削減

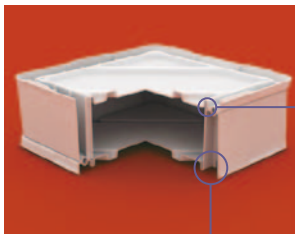


図 1a

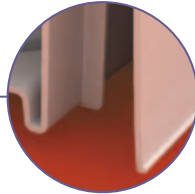


図 1b

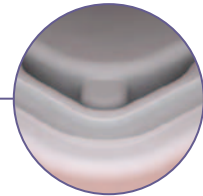
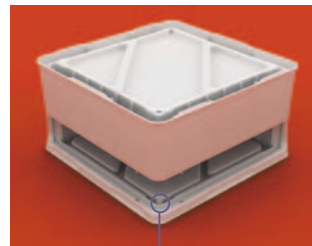


図 2

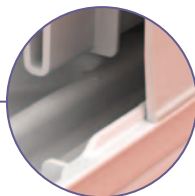
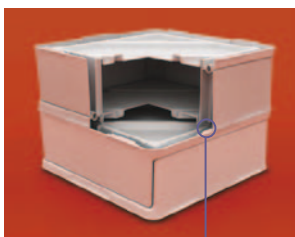


図 3

試験

衝撃試験内容

ASTM 3332-99 に基づく衝撃強度試験を実施。ウェーハを収容した容器をテープで巻いた後、試験台に設置し、底部と側部を下にした 2 方向で 4.34 m/sec および 80g の加力で落下。

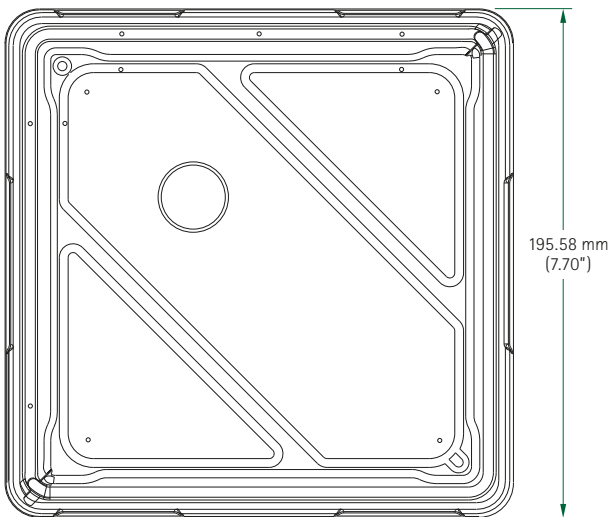
試験後の各ウェーハを検査した結果、この容器について、標準の太陽電池出荷容器と同等、またはそれを上回る性能が認められた。

輸送試験内容

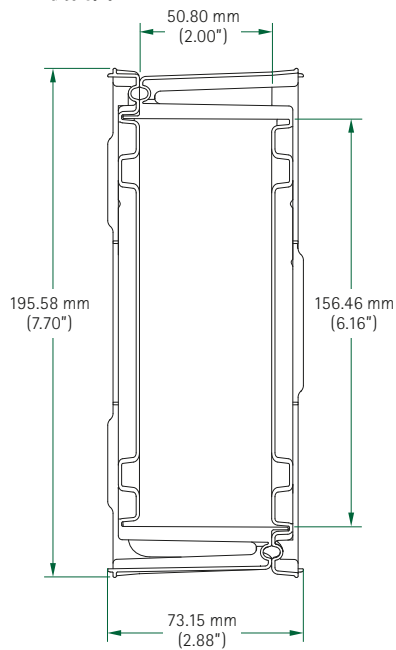
最も苛酷な輸送条件下での性能を判定するため、包装された製品に関する ISTA 3E 擬似輸送試験を実施。不規則振動試験、傾斜衝撃試験、回転エッジ落下試験などを行った。これは、高度な評価を得るために ISTA 3E の評価基準を用いた、輸送中の障害に対する製品および梱包の耐久性試験である。一連の試験において、この容器は、これら 3 つの試験条件をすべてクリアした。

寸法図

上面図/底面図



側面図



製品型番のご案内

型番	品名
SCS156-2S101-0615	156 mm 多用途対応出荷容器

詳細情報について

歩留まりと効率の向上、コスト低減については、
JP-NMDPR@entegris.com までお問い合わせください。

販売条件

全ての購入は、インテグリスの「販売条件」に従うものとします。インテグリスの「販売条件」は、
www.entegris.com のホームページを開き、フッター欄の「Legal Notices」をクリックすると、閲覧または印刷することができます。

Entegris® は Entegris, Inc. の登録商標です。

日本インテグリス株式会社

東京 | TEL (03)5442-9718 FAX (03)5442-9738 〒108-0073 東京都港区三田1-4-28 三田国際ビルディング
大阪 | TEL (06)6390-0594 FAX (06)6390-3110 〒532-0011 大阪市淀川区西中島6-1-1 新大阪プライムタワー
九州 | TEL (092)471-8133 FAX (092)471-8134 〒812-0013 福岡市博多区博多駅東1-13-9 博多駅東113ビル
米沢工場 | 〒992-1128 山形県米沢市八幡原2-4736-3 (第1工場)、山形県米沢市八幡原3-3145-5 (第2工場)
<http://www.entegris.com/nihon>