



PRIMELOCK™ 接頭

特級 PFA 接頭用於
高純度與腐蝕性化學品



易於清潔， 穩定的無洩漏連接

創造材料上的優勢

Entegris 為高純度腐蝕性化學品處理市場提供創新的連接技術已有 30 餘年歷史。我們最新的創新 PrimeLock™ 接頭既容易清潔又耐用，而且易於裝配。使用者透過聲音與視覺指示器可以很快確認出正確的連接方式。裝配此接頭時不需要加熱，省時又經濟。

PrimeLock 系列的連接專為 276 kPa (40 PSIG) 電壓下 200°C (392°F) 以上的有效溫控而設計，因此在使用要求最為嚴格的化學品時也能確保無洩漏操作。在常溫狀態下，PrimeLock 接頭額定電壓為 827 kPa (120 PSIG)。

配有全套 PFA 潤濕結構的超淨設計可加強您系統內部的可靠性。PrimeLock 接頭均經過 Entegris 嚴格的測試和鑑定方法檢測。此種接頭耐用性、清潔度極高，是市場上最值得信賴的連接技術。

應用

- 處理高純度、腐蝕性化學品
- 半導體應用
 - 光刻
 - 散裝化學品運輸
 - 化學機械研磨 (CMP)
 - 濕蝕刻及清潔
 - 高溫清潔程序
- 太陽能、LED、平板顯示器
- 低表面張力化學反應性能卓越



PrimeLock 接頭

功能及優點

功能	優點
易於裝配	持續、可重複裝配方式
全部接觸液體的原件均為 PFA	廣泛的化學兼容性
耐用型螺紋設計	無螺紋脫芽錯扣、快速裝配、密封力增強
獨特密封設計	非潤濕嵌件陷入、洩漏點及流量中斷
擴管無需加熱	省時經濟；減少操作錯失差異
連接驗證環	聲音和視覺指示正確的接頭裝配方式
可承受 200°C (392°F) 溫度 針對所有規格的額定溫度	簡化產品選擇，與高溫化學過程相容

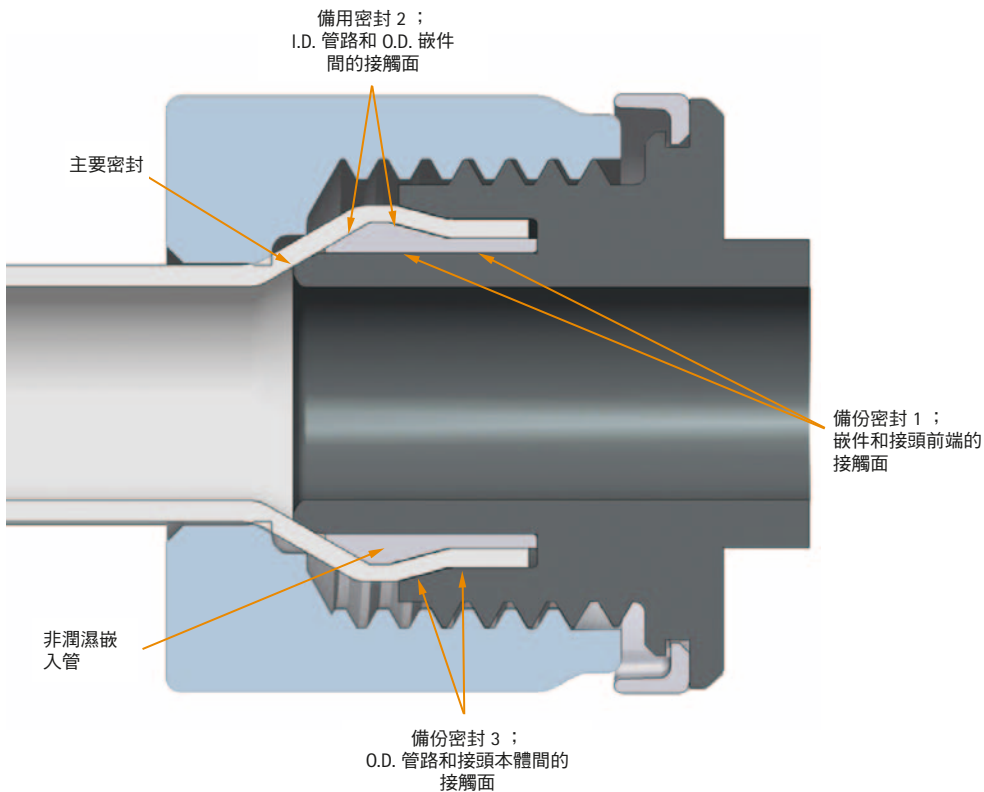
規格

材料：	接頭本體、嵌件、螺帽	PFA	
	連接驗證環	ETFE	
操作條件：	媒介壓力	@ 21°C (70°F)	827 kPa (120 PSIG)
		200°C (392°F)	276 kPa (40 PSIG)
	溫度範圍 (流體)		21°–200°C (70°–392°F)
符合：	RoHS		

適用於 PFA 管路尺寸

O.D.	O.D. 公差	壁厚	壁厚公差
1/4" (6.35 mm)	±0.004" (±0.10 mm)	0.047" (1.19 mm)	±0.004" (±0.10 mm)
3/8" (9.52 mm)	±0.004" (±0.10 mm)	0.062" (1.57 mm)	±0.005" (±0.13 mm)
1/2" (12.70 mm)	±0.005" (±0.13 mm)	0.062" (1.57 mm)	±0.005" (±0.13 mm)
3/4" (19.05 mm)	±0.005" (±0.13 mm)	0.062" (1.57 mm)	±0.005" (±0.13 mm)
1" (25.40 mm)	±0.005" (±0.13 mm)	0.062" (1.57 mm)	±0.005" (±0.13 mm)

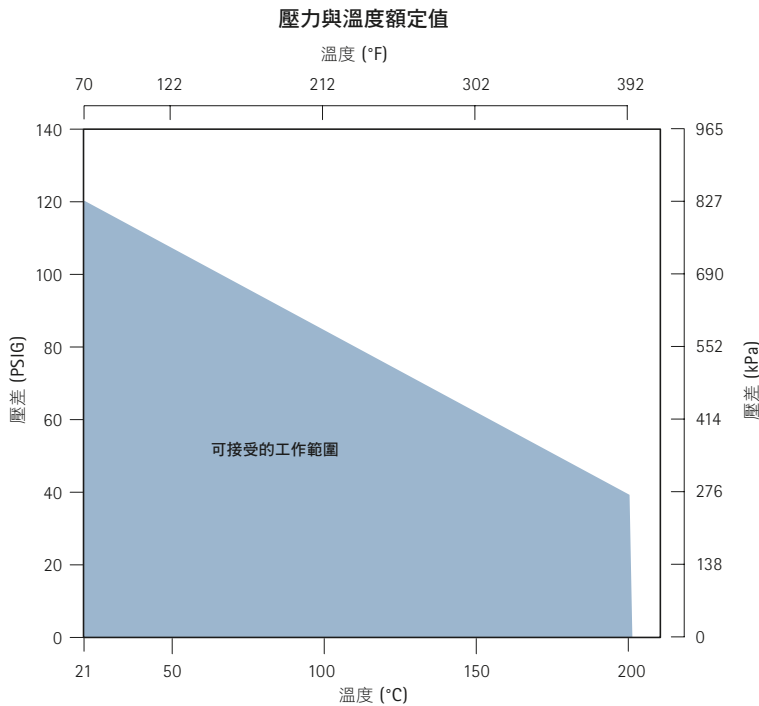
PrimeLock 截面



接頭測試結果的可靠性

測試類型	測試條件	驗收標準	結果
爆破壓力	媒介壓力增強直至出現洩漏	管路破裂前無外部洩漏	通過 無外部洩漏
循環壓力洩漏測試	1241 kPa (180 PSIG) 水溫 @ 23°C (73°F)	無外部洩漏 經過 100 萬次循環後的 @ 1.5 × 額定壓力	通過 無外部洩漏
	414 kPa (60 PSIG) 液壓油溫 @ 200°C (392°F)	無外部洩漏 經過 100 萬次循環後的 @ 1.5 × 額定壓力	通過 無外部洩漏
高壓洩漏測試	浸入式接頭 應用相當於 80% 管路爆裂壓力的 氮氣壓力	無外部洩漏	通過 無外部洩漏
管路抽出測試	向管路/接頭施加拉伸載荷直至管路 脫離接頭	1/4" (178 N) 40 lbf 3/8" (400 N) 90 lbf 1/2" (534 N) 120 lbf 3/4" (890 N) 200 lbf 1" (1112 N) 250 lbf	通過
化學測試	硫酸 含氟表面活性劑 硫酸銅	經過 200 萬次循環後無外部洩漏	通過

性能資料



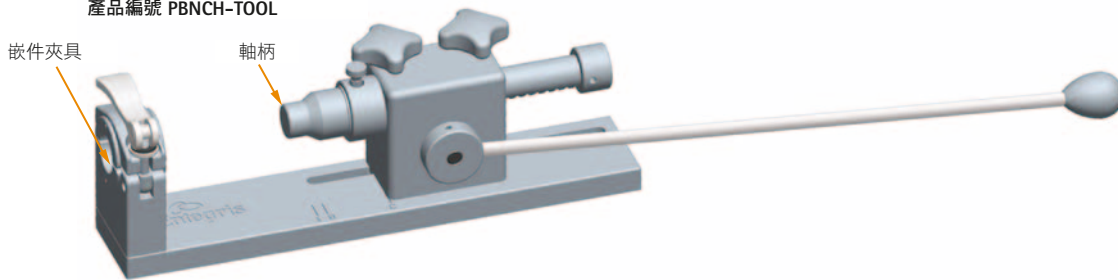
注意：在壓力範圍外的應用請諮詢工廠。

嵌件裝配工具

手持式嵌入工具：
產品編號 PHND-TOOL



台式嵌入工具：
產品編號 PBNCH-TOOL



PrimeLock 螺帽扳手：
產品編號 PWR-KIT、PWR-4、PWR-6、
PWR-8、PWR-12、PWR-16



訂購資訊 – 工具和組件

產品編號	工具	描述
PHND-TOOL	手持式嵌入工具	僅工具需要軸柄組件和嵌件夾具組件
PBNCH-TOOL	台式嵌入工具	僅工具需要軸柄組件和嵌件夾具組件
PMND-KIT	軸柄組件	安裝時請將嵌件固定在定位 1/4"、3/8"、1/2"、3/4"、1"
PCLMP-KIT	嵌件夾具組件	安裝時請將管路固定在定位 1/4"、3/8"、1/2"、3/4"、1"
PHMND-KIT	熱氣式軸柄組件*	1/2"、3/4"、1"
PMTMND-KIT	最小管接頭軸柄組件	允許最短長度管接頭加工 1/4"、3/8"、1/2"、3/4"、1"
PWR-KIT	PrimeLock 螺帽扳手工具組	1/4"、3/8"、1/2"、3/4"、1"扳手
01-1015292	零件盒	將軸柄、嵌件夾具及扳手分別存放

* 當安裝受到空間限制而不能使用手持和台式嵌入工具時，可使用軸柄和熱風槍安裝嵌件。

訂購資訊

單個工具和零件

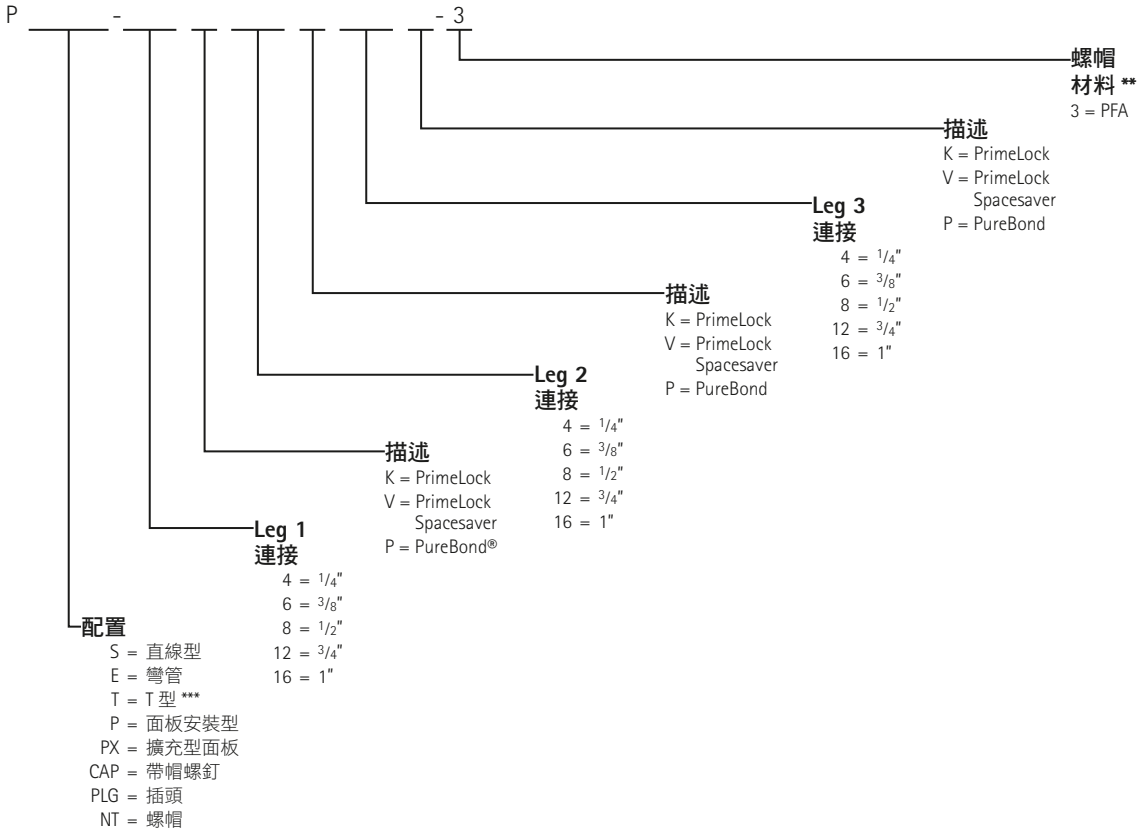
產品編號	工具	描述
PMND-4	軸柄	1/4"
PMND-6	軸柄	3/8"
PMND-8	軸柄	1/2"
PMND-12	軸柄	3/4"
PMND-16	軸柄	1"
PCLMP-4	嵌件夾具	1/4"
PCLMP-6	嵌件夾具	3/8"
PCLMP-8	嵌件夾具	1/2"
PCLMP-12	嵌件夾具	3/4"
PCLMP-16	嵌件夾具	1"
PMTMND-4	最小管接頭軸柄	1/4"
PMTMND-6	最小管接頭軸柄	3/8"
PMTMND-8	最小管接頭軸柄	1/2"
PMTMND-12	最小管接頭軸柄	3/4"
PMTMND-16	最小管接頭軸柄	1"
PHMND-8	熱氣式軸柄	1/2"
PHMND-12	熱氣式軸柄	3/4"
PHMND-16	熱氣式軸柄	1"
PWR-4	扳手	1/4"
PWR-6	扳手	3/8"
PWR-8	扳手	1/2"
PWR-12	扳手	3/4"
PWR-16	扳手	1"
PFA 嵌件 *		
PINS-4-SET10		1/4"
PINS-6-SET10		3/8"
PINS-8-SET10		1/2"
PINS-12-SET10		3/4"
PINS-16-SET10		1"

* 每組 10 個

訂購資訊

PrimeLock 接頭 *

產品編號



* 例外的產品編號：當選擇相同規格和配置的多腳接頭時，產品編號描述採用單個型號的縮寫。

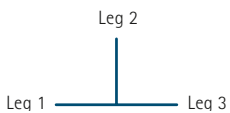
例如：

PT-12K12K12K-3 = PT-12K-3

PE-8V8V-3 = PE-8V-3

** PrimeLock 僅供 PFA 材料使用

*** T 型接腳方向



更多詳情

請立即致電區域客服中心，瞭解 Entegris 的服務範圍。
請造訪 www.entegris.com 並選擇「客戶服務」連結找到最接近您的服務中心。

銷售條款與細則

所有採購須遵守 Entegris 的「銷售條款與細則」。如需查看與列印此資訊，請登入 Entegris 網站 www.entegris.com 並選擇首頁頁尾上的「法律聲明」連結。

Entegris®、PureBond® 和 PrimeLock™ 是 Entegris, Inc. 的註冊商標。

英特格亞洲有限責任公司台灣分公司 (新竹辦公室)

30072 新竹市公道五路二段 120 號 14 樓
電話：+886-3 571 0178 | 傳真：+886-3 572 9520

英特格亞洲有限責任公司台灣分公司 (台中辦公室)

40762 台中市永福路 126 號 14 樓 6 室
電話：+886-4 2463 9939 | 傳真：+886-4 2463 9025

英特格亞洲有限責任公司台灣分公司 (台南辦公室)

74447 台南縣新市鄉中正路 322 號 3 樓
電話：+886-6 589 6008 | 傳真：+886-6 501 3799
www.entegris.com