



SENTRY™ シングル ライン クイック
コネクト付き FLUOROPURE® HDPE ドラム

安全性、コスト効率、操作性に優れた
革新的な高純度薬液パッケージング ソリューション



優れた安全性、 コスト効率操作性

優れた性能を発揮する薬液 パッケージングソリューション

インテグリスの FluoroPure® 三層およびアドバンテージ HDPE ドラムを用いた EL グレードの高純度薬液の搬送において安全性と純度を維持します。インテグリスの HDPE ドラム用に新しく開発された Sentry™ シングル ライン クイック コネクト システム (SLQC) は、マイクロエレクトロニクス産業で使用される供給システムに幅広く対応し、薬液の純度を維持します。このインテグリスの新しいパッケージは、搬送と供給において貴重な薬液を保護します。

Sentry™ シングル ライン クイック コネクト システム

Sentry™ SLQC インターフェースは、インテグリスが特許を取得した Flaretek® テクノロジーに基づいています。O-リングと NPT ネジの代わりに鋸歯ネジと Flaretek® フレア加工のシール面を適用し、薬液のキーコード化を行うことなくクリーンで漏れない供給とベント接続が可能となります。また、Sentry™ SLQC は、従来の設計に比べ、より迅速に接続することができ、一方向式または多用途アプリケーションにも最適な設計となっています。

特長

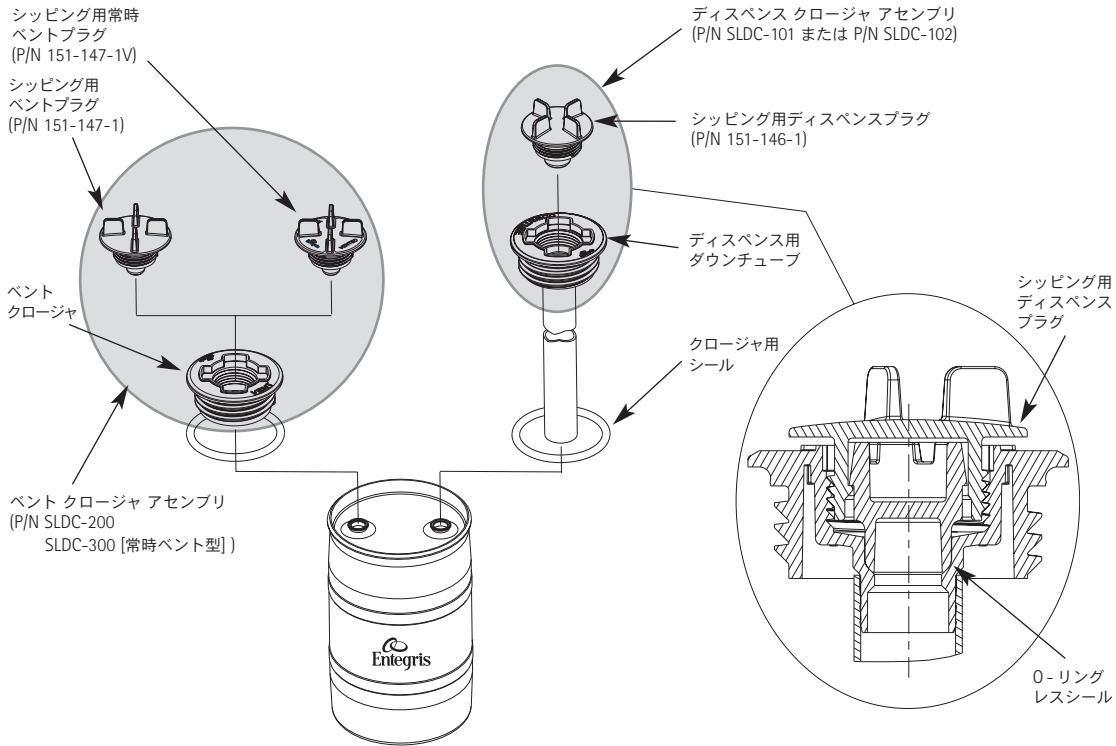
- 流路にシール剤やネジ溝がなく、パーティクルの発生が低減し、薬液の純度が向上
- 締め付けにはツールの必要がなく手動で行えるため、より迅速な接続を実現
- 既存の多様な供給システム構成に対応できる革新的なデザイン
- パッケージの高い安全性を維持する堅牢な設計



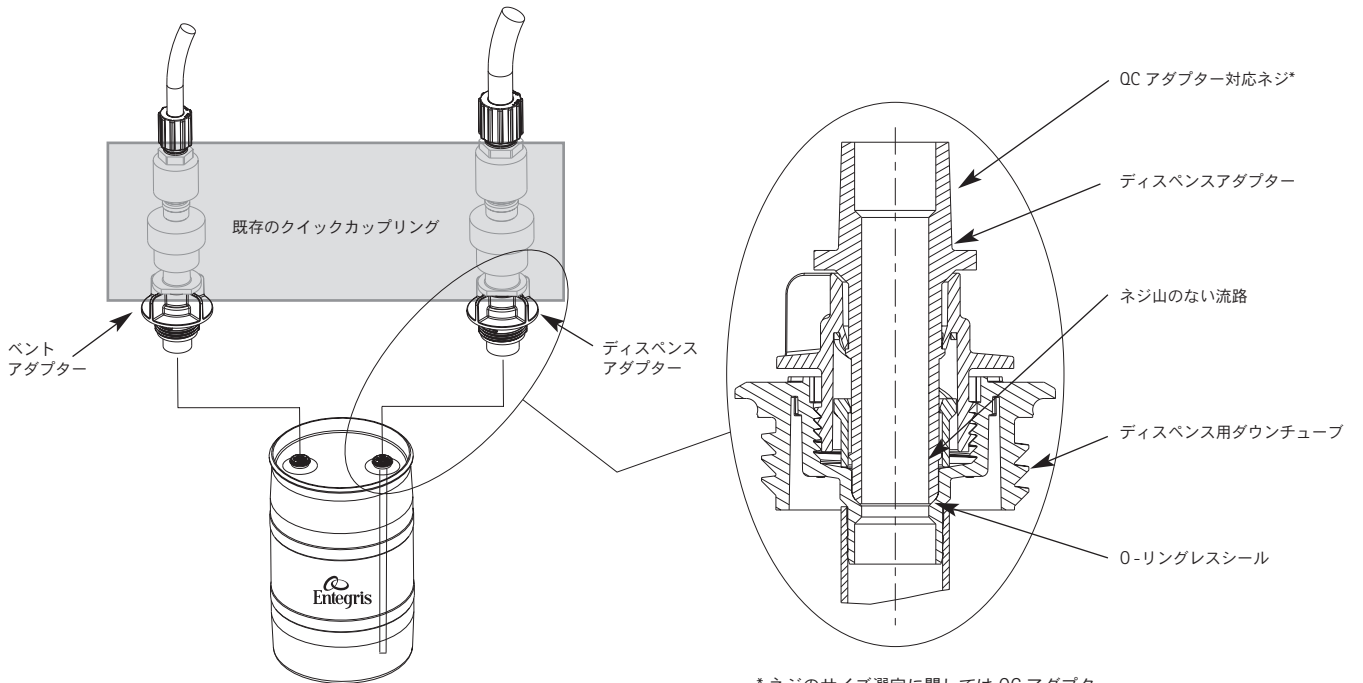
インテグリスの FluoroPure® HDPE ドラムは、業界の厳しい純度要求を満たし、貴重な薬液の安定性を維持します。

パッケージアセンブリ

搬送時

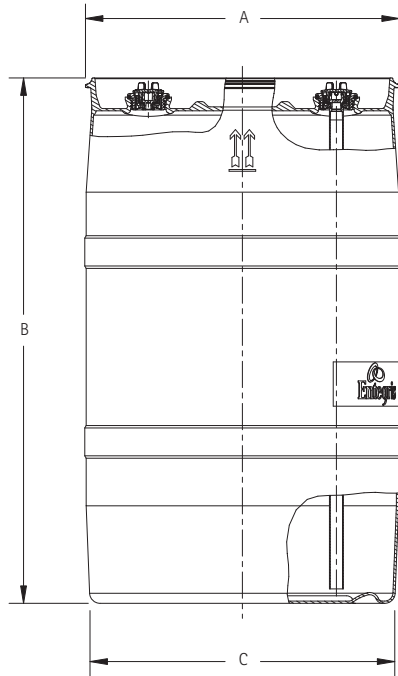


ディスペンス時

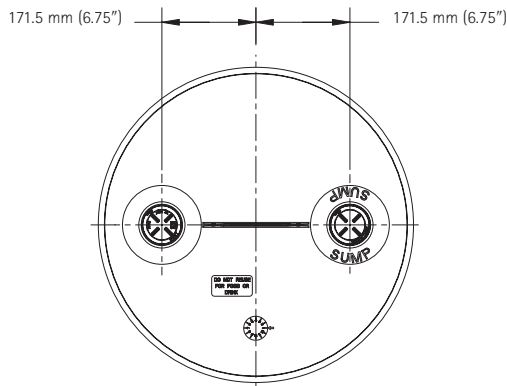


*ネジのサイズ選定に関しては QC アダプターの型番構成を参照して下さい。

寸法図



上面図



	インテグリス アジア/太平洋地域向けドラム	インテグリス 標準ドラム
ØA	572.3 mm (22.53")	596.9 mm (23.50")
B	958.1 mm (37.72")	950.5 mm (37.42")
C	555.8 mm (21.88")	577.8 mm (22.75")

仕様

ドラム部	
構成部材:	ブロー成形された多層の高密度ポリエチレン
空の重さ:	
アジア/太平洋地域向けドラム	11.4 kg (25 lbs)
標準ドラム	12.5 kg (27.5 lbs)
容量:	200 L (55 ガロン)
認可*:	
アジア/太平洋地域向けドラム	UN 1H1/Y1.9/170 TW/EPT-CR6001 UN 1H1/Y1.9/300 TW/EPT-CR6002
標準ドラム	UN 1H1/Y2.0/170/2006 TW/EPT-CR6003
*台湾製の FluoroPure® Trilayer 三層およびアドバンテージ三層 HDPE ドラムは、国連規格 170 kPa と 300 kPa (水酸化アンモニウム) の両方をご用意しています。	
ダウンチューブ/ドラム部	
接続:	2" 鋸歯ネジ
運搬に関する認可:	DOT/UN Group II
材質:	ポリエチレン
オプション:	SHIPPING用常時ベントプラグ (H ₂ O ₂)

ディスペンス アダプター部

ドラム接続:	Flaretek® フレア シール加工鋸歯ネジ
充填/ディスペンスアダプター対応ネジ:	3/4" MNPT (他のサイズも選択可能)**
ベントアダプター対応ネジ:	1/2" MNPT (他のサイズも選択可能)**
材質:	接液部の材質は全て PTFE、非接液部はポリエチレンおよび ECTFE
流量特性:	K _v 214 (C _v 15)

**ネジのサイズ選定に関しては QC アダプターの部品番号構成を参照して下さい。



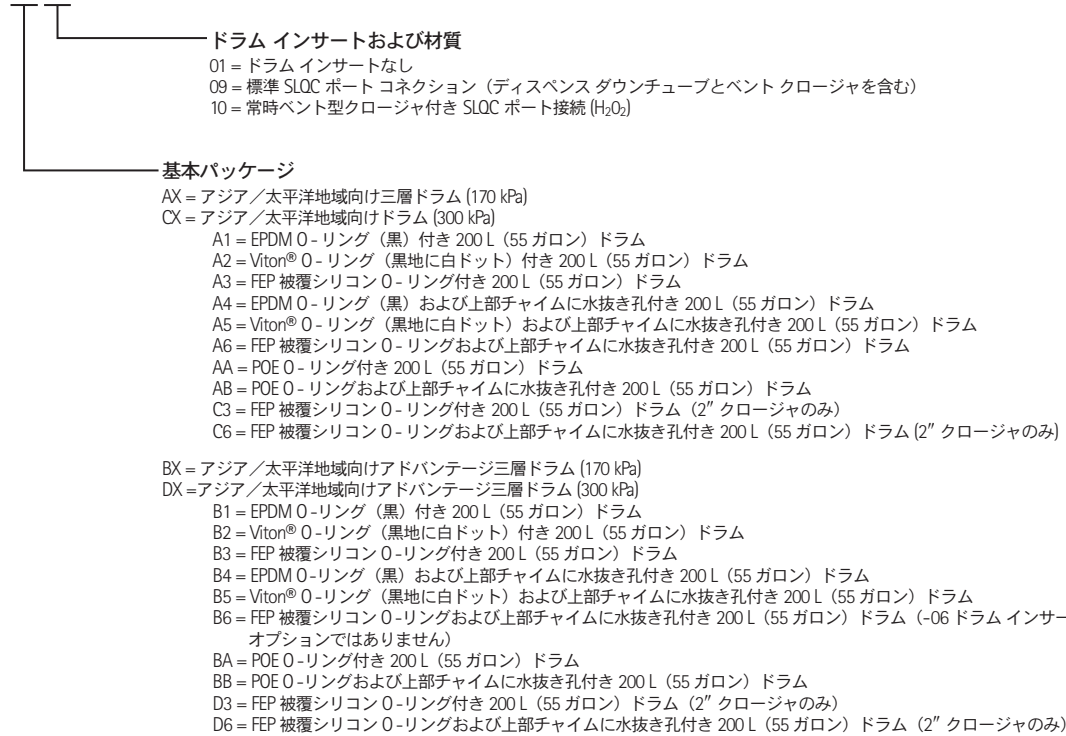
インテグリスは、クラス 1000 のクリーンルームで、ドラムの外観と寸法の検査、ドラム接続部の組立て、接続部の加圧テストによる気密性の確認を実施しています。

製品型番のご案内

SLQC/HDPE ドラム パッケージ

型番情報

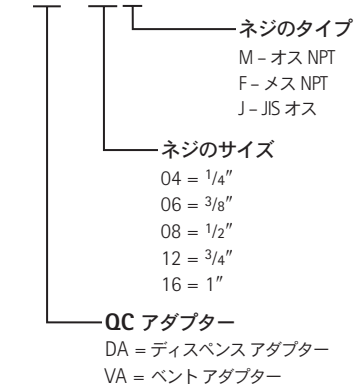
XX XX 00



QC アダプター

型番情報

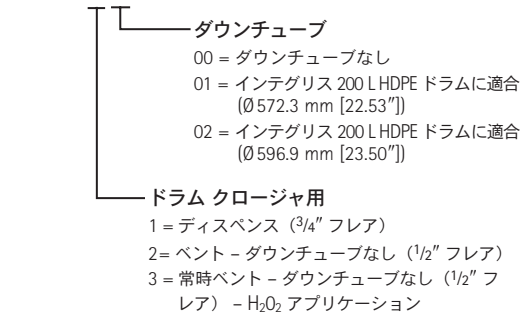
SLXX - XX X



ドラム クロージャ アセンブリ

型番情報

SLDC - X XX



ドラムクロージャ コンポーネント

型番	品名
151-146-1	Sentry™ SLQC シッピング用ディスベンズプラグ
151-147-1	Sentry™ SLQC シッピング用ベントプラグ
151-147-1V	Sentry™ SLQC シッピング用常時ベントプラグ
01-018888	Sentry™ SLQC シッピング プラグ用レンチ

販売条件

すべての購入は、インテグリスの「販売条件」に従うものとします。インテグリスの「販売条件」は、www.entegris.com のホームページを開きフッター欄の「Legal Notices」をクリックすると、閲覧または印刷することができます。

詳細について

アジア/太平洋地域向けに特別設計された Sentry™ シングル ライン クイック コネクト システム付き FluoroPure® HDPEドラムまたはその他の FluoroPure® 容器についての詳細は、インテグリスまでお問合せ下さい。

フルイドハンドリング製品ソリューションの製品ラインナップについては、インテグリスのホームページ www.entegrisfluidhandling.com を参照して下さい。ご不明な点はインテグリスまでお問合せ下さい。

Entegris®、FluoroPure®、Flaretek®、AutoPod®、および Sentry™ は、Entegris, Inc. の登録商品です。
Viton® は、DuPont Dow Elastomers の登録商品です。

日本インテグリス株式会社（インテグリスジャパンと日本マイクロリスは 2006 年1月1日付で合併致しました）
東京 / TEL (03)5442-9718 FAX (03)5442-9738 〒108-0073 東京都港区三田 1-4-28 三田国際ビルディング
大阪 / TEL (06)6390-0594 FAX (06)6390-3110 〒532-0011 大阪市淀川区西中島 6-1-1 新大阪プライムタワー
九州 / TEL (092)471-8133 FAX (092)471-8134 〒812-0013 福岡市博多区博多駅東 1-13-9 住友生命博多駅東ビル
米沢工場 / 〒992-1128 山形県米沢市八幡原 2-4736-3（第1工場）、山形県米沢市八幡原 3-3145-5（第2工場）
<http://www.entegris.com> JP-INFO@entegris.com