



FLUOROPURE® 200 公升 HDPE 圓桶

低成本、安全的化學品包裝，產於台灣



安全、高純度 化學品運輸

Entegris 是全球材料整合管理界的領導者，旨在提供用於腐蝕環境的高性能材料之完整性管理解決方案。我們提供最全面的解決方案，以便幫助您掌控及保護您高純度及微電子級的化學品從儲藏庫運輸至化學品分發點和銷售點於運送過程中的安全。此類解決方案之一即為我們的 FluoroPure® 200 升 HDPE 吹塑成型圓桶 – 一種可提供更高純度、更少微量金屬及更少微粒的多層型圓桶。



為維護亞太地區關鍵材料完整性而特別設計，Entegris 的 FluoroPure® Trilayer 及優勢 Trilayer HDPE 桶確保了化學品的純淨。

台灣製造

如今，Entegris 在台灣製造 FluoroPure® 200 升 HDPE 圓桶。在亞太市場，該圓桶為電子級特殊化學品提供保護及運輸而特別設計。這些圓桶可滿足半導體行業的嚴格純度規定，同時為最終使用者提供低成本、安全並且易用的解決方案。

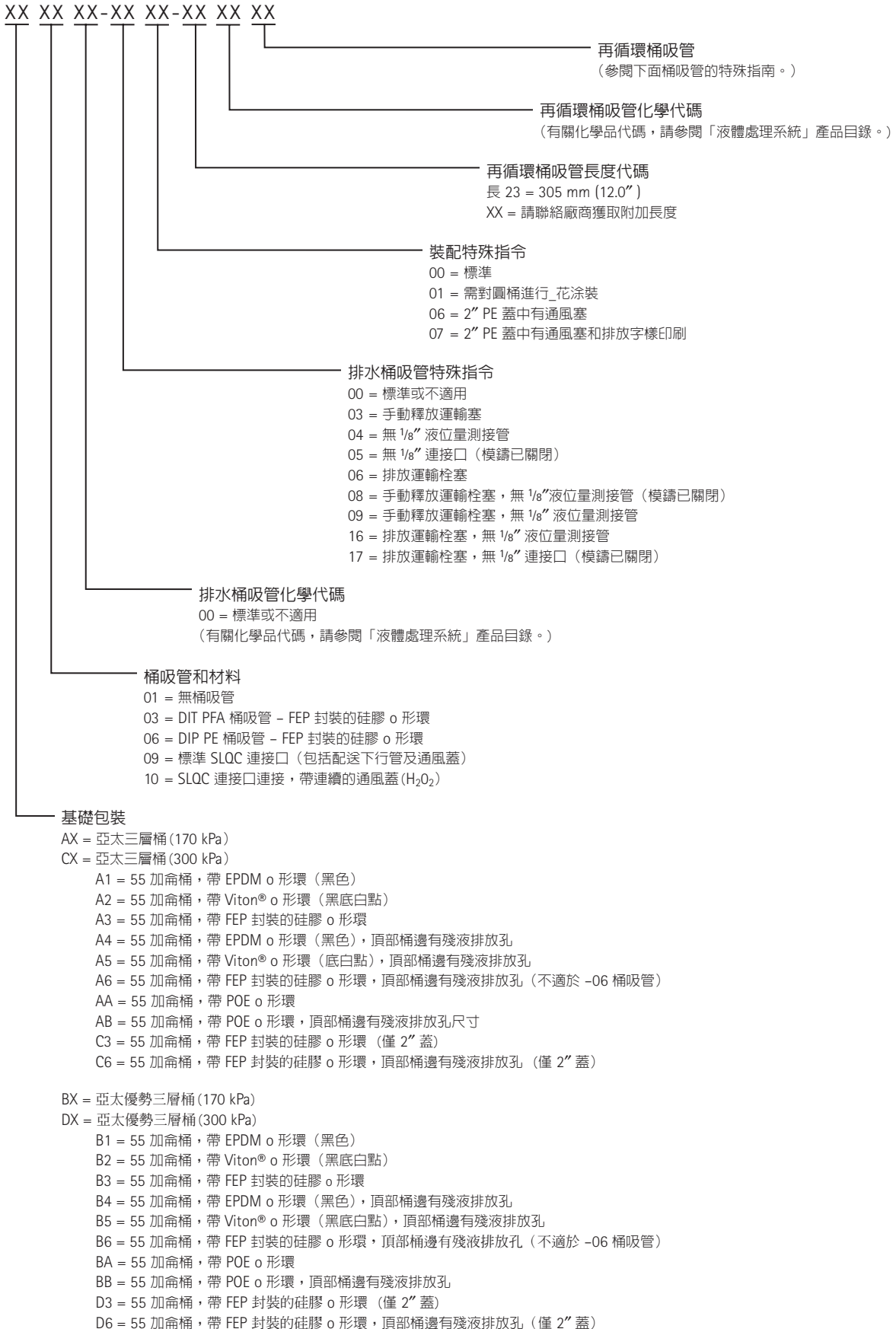
快連結系統

為將大量的化學品源傳送到化學品配送點之過程中提供安全可靠之方案，Entegris 提供多種連結樣式。Sentry™ 快速運送系統是用於將 FluoroPure® 容器安全方便地運送至批量化學品輸送系統的行業標準。專利設計採用化學品鎖碼圈，以便防止不安全化學品混合，同時可確保乾淨的供料服務。

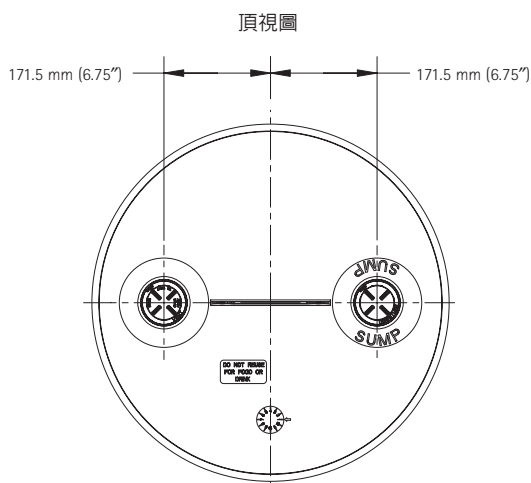
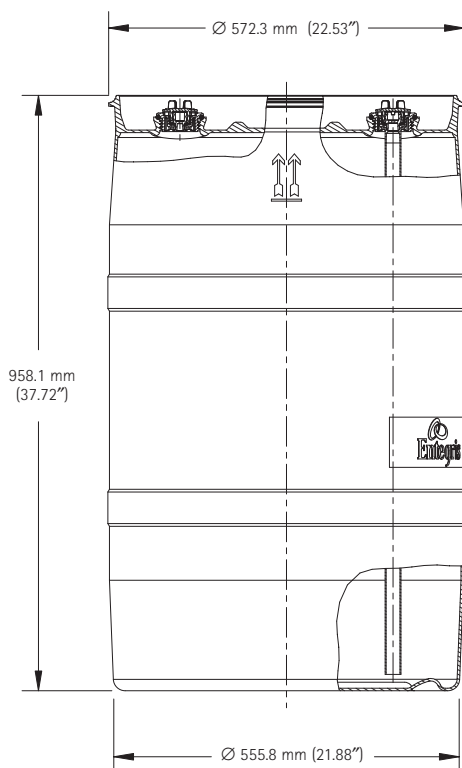
除標準快連結系統外，我們還提供的 Sentry™ 單線快速運送 (SLQC)，適合單向或多用途之應用。該連接形式基於 Entegris 的 Flaretek® 專利科技，使用無 O 形環設計之配送及排氣孔，且無需化學品鎖碼圈。

訂購資訊

料號



尺寸



規格

說明	
構造：	吹塑成型多層高密度聚乙烯
皮重：	12.5 kg (27.5 lbs)
容量：	200 升 (55 加侖)
批准*：	UN 1H1/Y1.9/170 TW/EPT-CR6001 UN 1H1/Y1.9/300 TW/EPT-CR6002

*產於臺灣，FluoroPure® 三層及優勢三層 HDPE (高密度聚乙烯) 桶以 170 kPa 及 300 kPa (氫氧化鈉) UN 等級兩種類型提供。

更多詳情

有關台灣製造之 FluoroPure® HDPE 圓桶的詳情及化學品容器包裝解決方案之完整系列，請聯絡 Entegris, Inc。

要查看我們的液體處理產品解決方案之完整系列，請參閱 Entegris 的「液體處理系統」產品目錄，瀏覽 Entegris 的網站 www.entegrisfluidhandling.com。

銷售條款與細則

所有採購須遵守 Entegris 的「銷售條款與細則」。

Entegris®, Flaretek®, FluoroPure® 及 Sentry™ 是 Entegris, Inc. 的商標。
Viton® 是 DuPont Dow Elastomers 的註冊商標。

英特格亞洲有限責任公司 (台灣分公司)

新竹辦公室

30072 新竹市公道五路二段 120 號 14 樓

電話：886-3 571 0178 / 傳真：886-3 572 9520

台中電話：886-4 2463 9939 / 台南電話：886-6 589 6008 / 台灣區服務中心電話：886-3 598 2098

應特格 (上海) 微電子貿易有限公司

上海市張江高科技園區祖沖之路 887 弄 84 號 204-205 室 201203

電話：021-50805600 / 傳真：021-50805598

北京電話：010-51078300, 51078327, 51078379

ENTEGRIS, INC.

Corporate Headquarters / 3500 Lyman Boulevard / Chaska, Minnesota 55318 USA

Customer Service Tel. 952-556-4196 In North America 800-394-4084 / Customer Service Fax 952-556-8022

www.entegris.com / www.entegrisfluidhandling.com