



SURPASS™ PE プッシュダウンコネクター仕様
FLUOROPURE® HDPE ドラム

安全性、コスト効率、操作性に優れた
革新的な高純度薬液
パッケージングソリューション



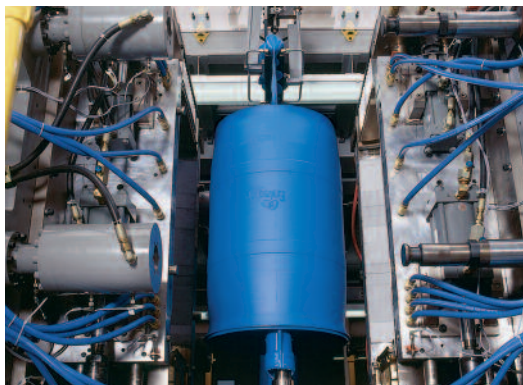
優れた安全性、 コスト効率、操作性

概要

インテグリスの FluoroPure® 三層およびアドバンテージ HDPE ドラムは、EL グレードの高純度薬液の搬送において、安全性と清浄性を保ちます。このたび、サーパス工業(株)と提携し、同社の Surpass™ PE プッシュダウンコネクター仕様のドラムを、日本・アジア向けに発売開始しました。この製品は、グループ II および III の薬液の輸送に関する国連 (UN) 規格に適合しています。サーパス工業(株)のプッシュダウンコネクターをご使用されているお客様は、薬液供給システムの一部として、インテグリスの HDPE ドラムを、容易に導入することができます。また、既存のドラム接続システムをそのまま利用できますので、時間とコストが節減できます。インテグリスの新たな提案は、お客様の貴重な薬液を、その輸送と供給において保護します。

サーパス工業(株)について

サーパス工業(株)のプッシュダウンコネクターは、日本およびアジア地域の半導体市場において、シングルラインコネクトシステムのリーディング製品として評価されています。サーパス工業(株)は1982年に設立され、半導体産業に信頼性の高い製品を供給しています。



インテグリスの FluoroPure HDPE ドラムは、業界の厳しい清浄性に関する要求を満たし、貴重な薬液の完全性を維持します。

特長と利点

- サーパス工業(株)のプッシュダウンコネクターをご使用されているお客様は、ドラム接続システムに変更を加えることなく、インテグリスの HDPE ドラムを、容易に導入することができます。
- 薬液メーカーは、サーパス製のサイホン管が組み付けられた状態で UN 規格に適合したインテグリスのドラムを調達でき、購入手続きも一度に済ませることができます。
- キーコード化された接続システムは、異なる薬液を間違って接続するという事故防止に役立ちます。
- この製品は、出荷前にクラス 100 のクリーンルームで加圧試験が実施されており、リークおよび組み付けに問題がないことが確認されています。

仕様

三層およびアドバンテージ三層ドラム

| | |
|-------------|-------------------------------|
| 材質: | ブロー成形された多層構造の高密度ポリエチレン |
| 空の重さ: | 12 kg (26.5 lb) |
| 容量: | 200 L (55 ガロン) |
| 輸送に関する適合規格: | UN 1H1/Y1.9/170 TW/EPT-CR6001 |

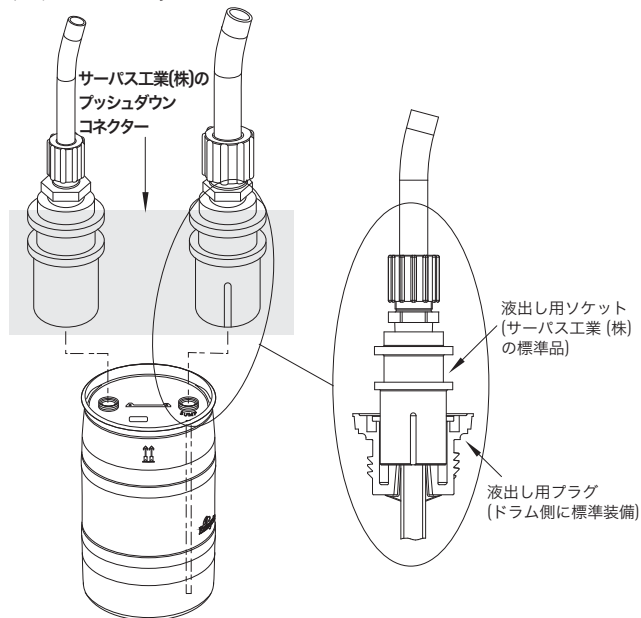
サーパス製 PE プッシュダウンコネクター*

| | |
|-------------|---|
| 材質: | ポリエチレン |
| 接続: | 50.8 mm (2.0") 鋸歯ネジ |
| 輸送に関する適合規格: | DOT/UN Group II、Group III |
| オプション: | ガス用常時ペントキャップ (H ₂ O ₂ 向け) |

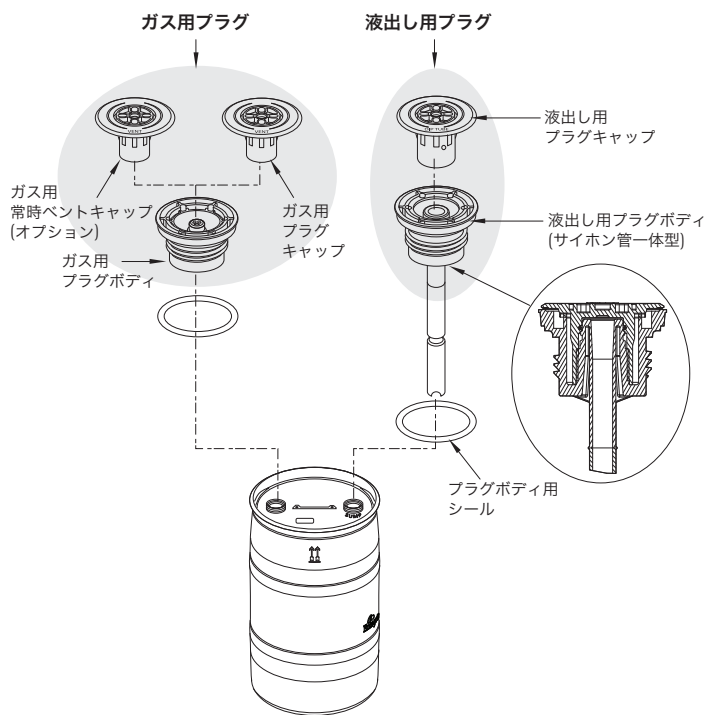
* サーパス製 PE プッシュダウンコネクターのソケット (装置側接続部品) は、サーパス工業(株)からご購入ください。

構成部品

ディスペンス時

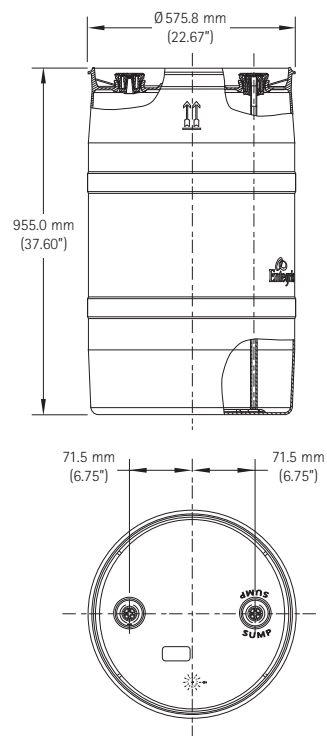


輸送時

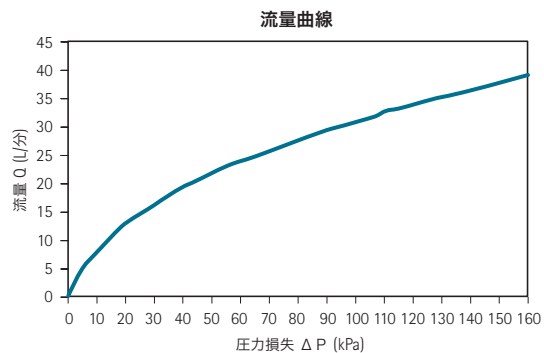


寸法図

FluoroPure 三層 / アドバンテージ三層ドラム



性能データ



製品型番のご案内

サーパス製 PE プッシュダウンコネクタ仕様 FLUOROPURE HDPE ドラム

型番情報

XX XX 00-00 XX

その他の装着品

- 00 = Surpass PE ガス用プラグキャップ (標準)
- 10 = Surpass PE ガス用常時ベントキャップ (オプション)

サンプリングポート

- 00 = 設定なし

サンプリングチューブのケミカルコード

- 00 = 設定なし

ドラムインサート

- 01 = ドラム インサートなし
- 30 = Surpass PE DI、7番キー、EPDM O-リング
- 31 = Surpass PE DI、8番キー、EPDM O-リング
- 32 = Surpass PE DI、9番キー、EPDM O-リング
- 33 = Surpass PE DI、15番キー、EPDM O-リング
- 34 = Surpass PE DI、16番キー、EPDM O-リング
- 40 = Surpass PE DI、7番キー、FKM O-リング
- 41 = Surpass PE DI、8番キー、FKM O-リング
- 42 = Surpass PE DI、9番キー、FKM O-リング
- 43 = Surpass PE DI、15番キー、FKM O-リング
- 44 = Surpass PE DI、16番キー、FKM O-リング

ドラム本体

三層 EPT ドラム

- A1 = EPDM O-リング
- A2 = Viton® O-リング
- A3 = FEP 被覆シリコン O-リング (DIT のみ)
- A4 = EPDM O-リング、水抜き孔付きチャイム
- A5 = Viton O-リング、水抜き孔付きチャイム
- A6 = FEP 被覆シリコン O-リング、水抜き孔付きチャイム (DIT のみ)
- AA = POE O-リング
- AB = POE O-リング、水抜き孔付きチャイム

アドバンテージ三層 EPT ドラム

- B1 = EPDM O-リング
- B2 = Viton O-リング
- B3 = FEP 被覆シリコン O-リング (DIT のみ)
- B4 = EPDM O-リング、水抜き孔付きチャイム
- B5 = Viton O-リング、水抜き孔付きチャイム
- B6 = FEP 被覆シリコン O-リング、水抜き孔付きチャイム (DIT のみ)
- BA = POE O-リング
- BB = POE O-リング、水抜き孔付きチャイム

レンチ アダプター

- 01-1005671 - プラグボディ用 (液側/ガス側共用)
- 01-1005672 - プラグキャップ用 (液側/ガス側共用)

詳細情報について

本製品に関する詳細情報および最新情報については、インテグリスまでお問い合わせください。インテグリス製品全般については、www.entegris.com/nihon のホームページから「製品・サービス」にアクセスすると、ご覧頂けます。

販売条件

全ての購入は、インテグリスの「販売条件」に従うものとします。インテグリスの「販売条件」は、www.entegris.com のホームページを開き、フッター欄の「Legal Notices」をクリックすると、閲覧または印刷することができます。

Entegris® および FluoroPure® は、Entegris, Inc. の登録商標です。
Viton® は、DuPont Dow Elastomers, L.L.C. の登録商標です。
Surpass™ は、Surpass Industry Co., Ltd. の登録商標です。

日本インテグリス株式会社

東京 / TEL (03) 5442-9718 FAX (03) 5442-9738 〒108-0073 東京都港区三田 1-4-28 三田国際ビルディング
大阪 / TEL (06) 6390-0594 FAX (06) 6390-3110 〒532-0011 大阪市淀川区西中島 6-1-1 新大阪プライムタワー
九州 / TEL (092) 471-8133 FAX (092) 471-8134 〒812-0013 福岡市博多区博多駅東 1-13-9 博多駅東113ビル
米沢工場 / 〒992-1128 山形県米沢市八幡原 2-4736-3 (第1工場)、山形県米沢市八幡原 3-3145-5 (第2工場)
<http://www.entegris.com/nihon> JP-INFO@entegris.com