



NT® 真空應用壓力感測儀



準確的真空量測

可信的壓力測量

Entegris 結合了最新的電子感測技術以及高純度材料，製造應用於真空的壓力感測儀。使用最新嵌入藍寶石感應器的 NT® 壓力感測儀，可測量真空壓與正壓環境。我們的儀器藉由無填流或無隔板方式的結構，提供其他非金屬感應器無法做到的準確度，為每跨度的 1%。單埠或循環式設計，能使感測儀輕易的在各種壓力測量所需的情況下裝合。

- 真空與正壓測量應用專用的嵌入藍寶石壓力感應器
- 測量數值更值得信賴的非金屬偵測技術
- 無填流免除污染製程的疑慮
- 可選用循環式設計減少無用空間量
- 緊密設計減少機具體積
- 量測精確度高達跨度的 1%

相容性製造

NT® 壓力感測儀在嚴格的環境下包裝，不含可移動零件或是填液，不會污染您的製程。儀器的接液材質是由聚四氟乙烯（PTFE）、藍寶石與其他氟聚合物組成，完全防止高純度腐蝕劑傷害，有別於壓縮電子式的儀器只能夠防腐蝕劑產生的氣體與液體。

感應技術

為達到精確與可信的嵌入真空量測，我們的壓力感測儀使用嵌入藍寶石壓力偵測器來作真空壓與正壓應用。每一個產品都經過百分之百驗證真空裝置標準化口徑，因此安裝時不需要中斷進行無謂的口徑調整。同時本產品含有本公司數位化儀表顯示，提供監測與警示的數值評量與診斷。

其他應用

NT® 壓力感測儀量測氣體或是液體壓的同時，能讓您更安全與有系統效能之下監測處理環境。

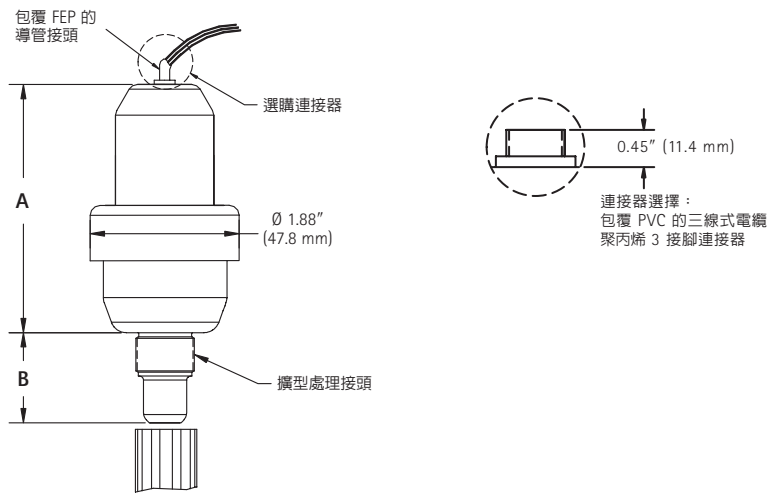
- 測量氫氟酸分散壓
- 監測氯化液體廢物處理系統的淨化循環
- 確認火鎔爐的氯化氫氣壓
- 測定化學廢物處理系統的大量排出壓
- 監測加壓的腐蝕性氣體系統

NT® 壓力感測儀，單埠

型號 4150 尺寸資訊


入口 / 出口 埠接頭	A		B
	連接器	導管	
1/4" Flaretek®	2.90" (73.7 mm)	2.90" (73.7 mm)	0.99" (25.2 mm)
3/8" Flaretek®	2.90" (73.7 mm)	2.90" (73.7 mm)	1.06" (26.9 mm)
1/2" Flaretek®	2.90" (73.7 mm)	2.90" (73.7 mm)	1.14" (29.0 mm)
1/4" FNPT	3.07" (78.0 mm)	3.24" (82.3 mm)	—
1/2" FNPT	3.33" (84.6 mm)	3.50" (88.9 mm)	—
1/4" MNPT	2.90" (73.7 mm)	2.90" (73.7 mm)	0.59" (15.0 mm)

側面圖



規格

描述型號 4150

組成材質：	接液材質	機身：聚四氟乙烯 (PTFE) 感應介面：藍寶石 第一封件：Kalrez®
	非接液材質	聚丙烯、聚乙烯、聚氟化亞乙烯與包覆聚氯乙烯或 FEP 的電纜 (除上述材質外)
壓力範圍：	-12 至 30 PSIG (-83 至 207 kPa) ; -12 至 60 PSIG (-83 至 414 kPa) ; -12 至 100 PSIG (-83 至 690 kPa)	
超壓限制：	全刻度之 150%	
處理溫度：	華氏 50 度至 95 度 (攝氏 10 度至 35 度)	
處理接頭選擇：	Flaretek® 擴型接管：1/4"、3/8"、1/2" FNPT: 1/4"、1/2" MNPT: 1/4"	
電力輸入：	24 VDC (輸入電壓 12-28 VDC)	
電力輸出：	4-20 mA	
參考直準確性：	溫度華氏 73 度 (攝氏 23 度) 時之跨度的 ±1% (含線性效力、滯後作用以及可重複性)	
附件：	NEMA 5/IP54	
檢定：		

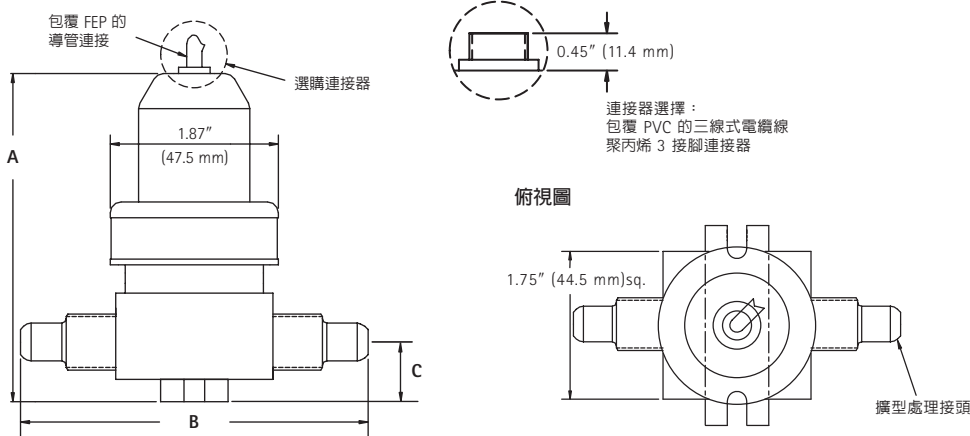
附註：規格改變不另做公告，請洽生產廠取得最新資訊。

NT® 壓力感測儀，循環式

型號 4250 尺寸資訊

入口 / 出口 埠接頭	A		B	C
	連接器	導管		
1/4" Flaretek®	3.53" (89.7 mm)	3.53" (89.7 mm)	3.72" (94.5 mm)	0.73" (18.5 mm)
3/8" Flaretek®	3.53" (89.7 mm)	3.53" (89.7 mm)	3.87" (98.3 mm)	0.67" (17.0 mm)
1/2" Flaretek®	3.78" (96.0 mm)	3.78" (96.0 mm)	4.03" (102.4 mm)	0.85" (21.6 mm)
3/4" Flaretek®	4.11" (104.4 mm)	4.11" (104.4 mm)	4.27" (108.5 mm)	1.00" (25.4 mm)
1" Flaretek®	4.43" (112.5 mm)	4.43" (112.5 mm)	4.75" (120.7 mm)	1.20" (30.5 mm)

側視圖



規格

描述型號 4250

組成材質：	接液體零件	機身：聚四氟乙烯 (PTFE) 感應介面：藍寶石 第一封件：Kalrez®
	非接液體零件	聚丙烯、聚乙烯、聚氟化亞乙烯與包覆聚氯乙稀或 FEP 的電纜 (除上述所列材質外)
壓力範圍：	-12 至 30 PSIG (-83 至 207 kPa) ; -12 至 60 PSIG (-83 至 414 kPa) ; -12 至 100 PSIG (-83 至 690 kPa)	
超壓限制：	全刻度之 150%	
處理溫度：	華氏 50 度 至 95 度 (攝氏 10 度至 35 度)	
處理接頭選擇：	Flaretek® 擴型接管：1/4"、3/8"、1/2"、3/4" 或 1"	
電力輸入：	24 VDC (輸入電壓 12-28 VDC)	
電力輸出：	4-20 mA	
參考值準確性：	溫度華氏 73 度 (攝氏 23 度) 時之跨度的 ±1% (含線性效力、滯後作用以及可重複性)	
附件：	NEMA 5/IP54	
檢定：	CE	

附註：規格改變不另做公告，請洽生產廠取得最新資訊。

訂購資訊

料號

4150-100V-F02-D06-A-U1

第一層/第二層封防水封套

- U1 = Kalrez® 4079/Viton® (預設)
- U2 = Kalrez® 1050/Viton®
- U3 = Kalrez® 6375UP/Viton®
- S1 = Kalrez® 4079/Kalrez® 4079
- S2 = Kalrez® 1050/Kalrez® 1050
- S3 = Kalrez® 6375UP/Kalrez® 6375UP

電流輸出

- A = 4-20 mA (12-28 VDC 輸入)

電線連接器種類

- B06 = 包覆 FEP 的 6' 電纜導管
- B12 = 包覆 FEP 的 12' 電纜導管
- B30 = 包覆 FEP 的 30' 電纜導管
- D00 = 聚丙烯接頭 (不含電纜線)
- D06 = 聚丙烯接頭與 6' PVC 纜線
- D12 = 聚丙烯接頭與 12' PVC 纜線
- D30 = 聚丙烯接頭與 30' PVC 纜線

出入連接管口徑種類

- F02 = 1/4" Flaretek®
- F03 = 3/8" Flaretek®
- F04 = 1/2" Flaretek®
- N02 = 1/4" FNPT
- N04 = 1/2" FNPT
- M02 = 1/4" MNPT

壓力範圍

- 030V = -12 至 30 PSIG (-83 至 207 kPa)
- 060V = -12 至 60 PSIG (-83 至 414 kPa)
- 100V = -12 至 100 PSIG (-83 至 690 kPa)

附註：擴型連接口產品內含一個 PVDF 螺絲。有關其他螺絲材質選擇或是客製設定與規格，請洽生產廠。

料號

4250-100V-F02-D06-A-U1

第一層/第二層封防水封套

- U1 = Kalrez® 4079/Viton® (預設)
- U2 = Kalrez® 1050/Viton®
- U3 = Kalrez® 6375UP/Viton®
- S1 = Kalrez® 4079/Kalrez® 4079
- S2 = Kalrez® 1050/Kalrez® 1050
- S3 = Kalrez® 6375UP/Kalrez® 6375UP

電流輸出

- A = 4-20 mA (12-28 VDC 輸入)

電線連接器種類

- B06 = 包覆 FEP 的 6' 電纜導管
- B12 = 包覆 FEP 的 12' 電纜導管
- B30 = 包覆 FEP 的 30' 電纜導管
- D00 = 聚丙烯接頭 (不含電纜線)
- D06 = 聚丙烯接頭與 6' PVC 纜線
- D12 = 聚丙烯接頭與 12' PVC 纜線
- D30 = 聚丙烯接頭與 30' PVC 纜線

出入連接管口徑種類

- F02 = 1/4" Flaretek®
- F03 = 3/8" Flaretek®
- F04 = 1/2" Flaretek®
- F06 = 3/4" Flaretek®
- F08 = 1" Flaretek® (限 030V、060V 型)

壓力範圍

- 030V = -12 至 30 PSIG (-83 至 207 kPa)
- 060V = -12 至 60 PSIG (-83 至 414 kPa)
- 100V = -12 至 100 PSIG (-83 至 690 kPa)

附註：擴型連接口產品內含一個 PVDF 螺絲。有關其他螺絲材質選擇或是客製設定與規格，請洽生產廠。



濕劑化學物料之控制處理

Entegris 專利產品可測量並控制壓力，與半導體製程中高濃度的腐蝕性酸、基底與溶劑的流量和濃度程度。Entegris 可靠公信的產品效能，與整合處理，可讓您的濕劑化學物料提供全新處理層面。

其他資訊

如需索取其他使用 NT® 壓力感測儀整合可靠、精確的嵌入式真空測量，或其他處理液體氟聚合物的完整產品資料，請聯絡當地經銷商或是 Entegris, Inc.°

如需查閱完整系列的檢測與控制產品解決方案，請造訪 Entegris 的網站，網址是 www.entegrisfluidhandling.com，或是請逕向「Entegris 客服部」聯絡。

銷售採購條件

所有的採購行為均受 Entegris 的「銷售條款和條件」所約束。

Entegris® 和 Flaretek® 是 Entegris 股份有限公司之註冊商標。
NT® 是 NT International (一家「Entegris 公司」) 的註冊商標。
Kalrez® 和 Viton® 為 DuPont Dow Elastomers 公司之註冊商標。

美國專利權第 5,869,766、5,693,887、5,852,244 號，其他專利申請中。

SHANGHAI OFFICE

美國英特格有限公司上海代表處 / 地址：上海市淮海中路 527 號 B912 / 郵編：200020
電話：86 21 53062983 / 53062984 / 傳真：86 21 53060366

ENTEGRIS, INC.

Corporate Headquarters / 3500 Lyman Boulevard / Chaska, Minnesota 55318 USA
Customer Service Tel. 763-502-0200 or Toll Free 877-503-0200 / Customer Service Fax 763-502-0300
www.entegris.com / www.entegrisfluidhandling.com

The materials integrity management company

©2004 Entegris, Inc. 在美印製 3960-1596ENT-1204TCH