



- 自動搬送システム (Automated Material Handling System) 対応
- Hバー面にある4ポイントコンタクトで、正確なウェーハ位置を実現
- 高精度、寸法安定性
- 安定したトラックデザイン
- 脚部の13番目のポケットセンターに位置決め用のVノッチ付き
- 材料変更、アップグレードが可能
- サイドウォール(キャリア側壁)は、オープンとクローズが選択可能

材料の変更とアップグレードが可能

必要に応じ、より高性能の材料に変更、アップグレードが可能です

搬送用材料

- **スタットプロ 3000 (STAT-PRO® 3000)**
 - 連続使用限界温度：120°C
 - 高温ウェーハ投入限界温度：340°C
 - ポリエーテルケトン (PEEK) とカーボンファイバー (CF) を混合した帯電防止材料
- **スタットプロ 100 (STAT-PRO® 100)**
 - 連続使用限界温度：55°C
 - 高温ウェーハ投入限界温度：70°C
 - ポリプロピレン (PP) と純不活性カーボンパウダー (CP) を混合した帯電防止材料
- **ナチュラルポリプロピレン**
 - 連続使用限界温度：55°C
 - 高温ウェーハ投入限界温度：70°C

プロセス用材料

- **ナチュラルPFA**
 - 半透明
 - 連続使用限界温度：120°C
 - 高温ウェーハ投入限界温度：290°C

200/20X Series 200mm Wafer Carrier

仕様

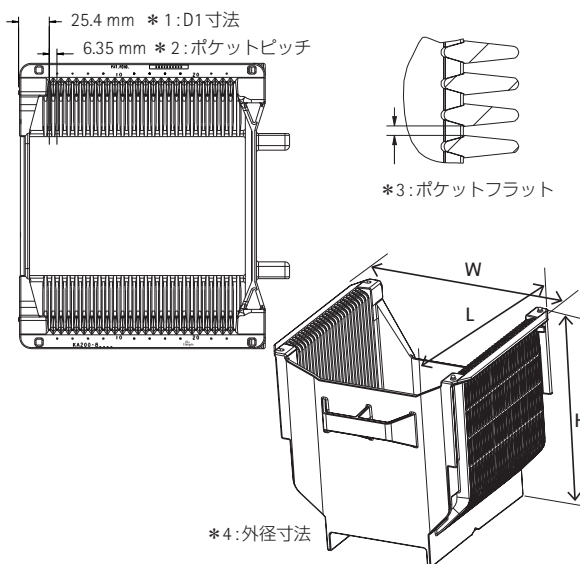
全種 ハイプロファイルタイプ D1寸法*1: 25.4 mm ポケットピッチ*2: 6.35 mm

材質	ウェーハ 収納枚数 [枚]	ポケット フラット*3 [mm]	外形寸法*4 (参考) L x W x H [mm]	ピン /穴	サイド ウォール (キャリア側壁)	ハンドル*5	ロボット用フランジ*6		カード ホルダー	バーコード	製品型番	
							エンド ウォール側	Hバー側				
搬送用	スタットプロ 3000	26	1.8	209.6 x 235.0 x 219.0	なし	クローズ	なし	なし	なし	有	オプション	KA200-81MF-47C02
		26	1.52	223.3 x 234.2 x 215.5	なし	クローズ	なし	有	なし	有	オプション	KA200-81MSEC-47C02
		26	1.8	209.6 x 235.0 x 219.0	有	クローズ	なし	有	なし	有	オプション	A200-83MJ-PK-47C02
		25	1.8	225.6 x 235.0 x 218.2	なし	オープン	なし	有	なし	なし	オプション	KA200-85MD-47C02
		25	1.8	223.3 x 235.0 x 218.2	なし	オープン	なし	有	なし	有	オプション	KA200-85MDA-47C02
		25	1.8	221.5 x 235.0 x 218.2	なし	オープン	有	有	なし	なし	オプション	KA200-85MH-47C02
		25	1.8	203.2 x 233.9 x 218.2	有	オープン	なし	有	なし	なし	オプション	KA200-85MT-47C02
		25	1.8	226.3 x 233.9 x 218.2	有	オープン	有	有	なし	なし	オプション	KA200-85MTH-47C02
		25	1.65	203.2 x 233.4 x 219.6	なし	クローズ	なし	有	有	なし	オプション	KA202-80S-47C02
		25	1.65	203.2 x 233.4 x 219.6	有	クローズ	有	有	有	なし	オプション	KA202-80SHH-47C02
	スタットプロ 100	25	1.8	225.6 x 235.0 x 219.0	なし	オープン	なし	有	なし	なし	オプション	PA200-79MDT-61C02
		25	1.8	219.7 x 235.0 x 219.0	なし	オープン	有	有	なし	なし	オプション	PA200-79MDTH-61C02
		25	1.8	203.2 x 235.0 x 219.0	有	オープン	なし	有	なし	なし	オプション	PA200-80MD-61C02
		25	1.8	203.2 x 235.0 x 219.0	有	オープン	有	有	なし	なし	オプション	PA200-80MG-61C02
		25	1.8	203.2 x 235.8 x 219.0	有	オープン	なし	有	なし	なし	オプション	PA200-80MT-61C02
ナチュラル ポリプロピレン	26	1.8	209.6 x 235.0 x 219.0	有	クローズ	なし	有	なし	有	オプション	PA200-81MJ-0615	
プロセス用	ナチュラル PFA	26	1.8	209.6 x 235.0 x 219.0	なし	オープン	なし	有	なし	なし	オプション	A200-81M-0215
		26	1.8	209.6 x 235.0 x 219.0	有	オープン	なし	有	なし	有	オプション	A200-81MJ-0215
		26	1.8	209.6 x 235.0 x 219.0	有	オープン	なし	有	なし	なし	オプション	A200-81MBJ-0215
		26	1.8	209.6 x 235.0 x 219.0	有	オープン	なし	有	なし	なし	標準	A200-81MBJ-B-0215
		25	1.8	203.2 x 235.0 x 219.0	有	オープン	なし	有	なし	なし	オプション	A200-80MD-0215
		25	1.8	203.2 x 235.0 x 219.0	有	オープン	有	有	なし	なし	オプション	A200-80MG-0215
		25	1.7	203.2 x 234.4 x 219.0	有	オープン	なし	有	なし	なし	オプション	A200-25A-0215
		25	1.7	203.2 x 234.4 x 219.0	有	オープン	なし	有	なし	なし	標準	A200-25A-B-0215

保管用ボックスとの適合性

製品型番	保管用ボックス				
	E99	E210	E211	E208J	E200J
KA200-81MF-47C02	-	○	○	-	○
KA200-81MSEC-47C02	-	○	○	-	○
A200-83MJ-PK-47C02	-	○	○	○	○
KA200-85MD-47C02	-	○	○	-	○
KA200-85MDA-47C02	-	○	○	-	○
KA200-85MH-47C02	-	○	○	-	○
KA200-85MT-47C02	○	○	○	○	○
KA200-85MTH-47C02	○	○	○	-	○
KA202-80S-47C02	○	○	○	-	○
KA202-80SH-47C02	○	○	○	-	○
KA202-80SHH-47C02	○	○	○	-	○
PA200-79MDT-61C02	-	○	○	-	○
PA200-79MDTH-61C02	-	○	○	-	○
PA200-80MD-61C02	-	○	○	-	○
PA200-80MG-61C02	○	○	○	-	○
PA200-80MT-61C02	○	○	○	○	○
PA200-81MJ-0615	-	○	○	○	○
A200-81M-0215	-	○	○	-	○
A200-81MJ-0215	-	○	○	○	○
A200-81MBJ-0215	-	○	○	○	○
A200-81MBJ-B-0215	-	○	○	○	○
A200-80MD-0215	-	○	○	-	○
A200-80MG-0215	-	○	○	-	○
A200-25A-0215	-	○	○	○	○
A200-25A-B-0215	-	○	○	○	○

- *1: Hバー端から第一ポケットの中心までの寸法 (SEMI規格)
- *2: ポケットの最深部中心から次のポケットの最深部中心までの寸法
- *3: ポケット最深部の平坦部分の幅
- *4: ハンドルの寸法は含まれません
- *5: マニュアルでキャリアを取り扱う際の取っ手
- *6: ロボットアーム用の取っ手



- ご不明な点は弊社までお問い合わせ下さい。
 - 製品の仕様は改良の為、予告なく変更する場合があります。
- 登録商標 START-PRO®、Entegris®、Mykrolis® : Entegris Inc.

日本インテグリス株式会社

(2006年1月1日、日本マイクロリス株式会社とインテグリスジャパン株式会社が合併)

東京 / TEL (03) 5442-9718 FAX (03) 5442-9738 〒108-0073 東京都港区三田 1-4-28 三田国際ビル
 大阪 / TEL (06) 6390-0594 FAX (06) 6390-3110 〒532-0011 大阪市淀川区西中島 6-1-1 新大阪プライムタワー
 九州 / TEL (092) 471-8133 FAX (092) 471-8134 〒812-0013 福岡市博多区博多駅東 1-13-9 博多駅東 113ビル
 米沢工場 (ISO9001/ISO14001 登録認定工場) / 第一工場: 〒992-1128 山形県米沢市八幡原 2-4736-3 第二工場: 〒992-1128 山形県米沢市八幡原 3-3145-5

URL/http://www.entegris.com/nihon お問い合わせ用Eメールアドレス: jp-info@entegris.com

● このカタログはエコマーク認定の再生紙を使用しています