

サーモガード NE ディスポーザブル フィルター

窒化膜エッチング工程の高温アプリケーション用フィルター



標準タイプ



コアベントタイプ

窒化膜エッチング工程における熱リン酸の循環ろ過などの高温アプリケーション用に設計された、高流量で高除粒子性能のディスポーザブルフィルターです。

クイックチェンジやトレントの名称で実績のある Non-dewetting PTFE フィルターに、高温と高粘度薬液用途に必要な、構造的な安定性を強化しました。

<お薦めアプリケーション>

- 窒化膜エッチング工程の熱リン酸ろ過
- 高温の高純度薬品（酸・アルカリ）ろ過

親水化処理不要

従来、半導体グレード高純度薬品（酸・アルカリ）のろ過前に必要とされていたアルコールなどによる親水化処理が不要です。完全に親水化されていますので、ラインに装着するだけでフィルターの性能を 100% 発揮することが可能です。

Dewetting（膜の乾き）の問題解決

自社開発の PTFE メンブレンは、微細なフィルター孔径を使用する RCA 洗浄等で、発生しやすい膜の Dewetting による流量低下がありません。

経験的なフィルターの交換技術不要

親水化処理→装着の過程での Dewetting による流量低下を起こす心配がありません。

経験的な交換技術なしで、フィルターの流量をバラツキなく確保できます。

コアベント対応

逆T姿勢においてフィルター二次側（コア内）のベントを可能にするコアベントタイプもご用意しました。

超純水封入で出荷

超純水から置換を行うため、ラインへの装着後のフラッシングが容易（フラッシング時間が従来の約 60% 減）。しかもオートクレーブ滅菌処理によりパッケージを開封しなければ、長期保存が可能です。

ISO 登録認定工場による製品

Thermogard NE Disposable Filters

仕様

孔径：0.2 μm
 材質：フィルター Non-dewetting PTFE
 サポート PFA
 コア、スリーブ PFA
 ハウジング PFA
 継手 下表をご参照ください

封入水：超純水（オートクレーブ滅菌済）

膜面積：1 m²

接続：入口・出口 下表をご参照ください
 ベント・ドレン 下表をご参照ください

最高使用圧力：0.59 MPa at 25°C (0.096 MPa at 180°C)

最大許容正差圧：0.41 MPa at 25°C (0.048 MPa at 180°C)

最大許容逆差圧：0.34 MPa at 25°C

最高使用温度：180°C

製品型番のご案内 (梱包数：1本/箱)

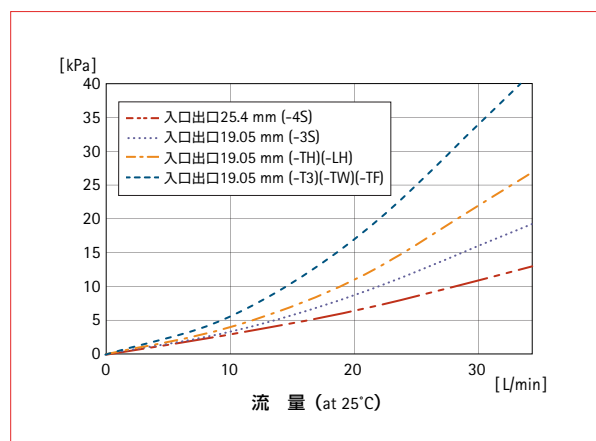
標準タイプ

接続	スーパータイプピラーフィッティング		S300 ピラーフィッティング	フロウエル20シリーズ	フレアテック
デザイン	T型	L型	T型チューブ	T型チューブ	T型チューブ
入口・出口	19.05 mm		19.05 mm	19.05 mm	19.05 mm
ベント・ドレン	12.7 mm		12.7 mm	12.7 mm	12.7 mm
型番	TGDG ATX TH	TGDG ATX LH	TGDG ATX T3	TGDG ATX TW	TGDG ATX TF
継手部品材質	ナット：PFA		ナット、スリーブ：PFA	ナット、リング：PFA	ナット：PFA
入口・出口・ ベント・ドレン用 添付品	スリーブ(PFA)		—	—	—

コアベントタイプ

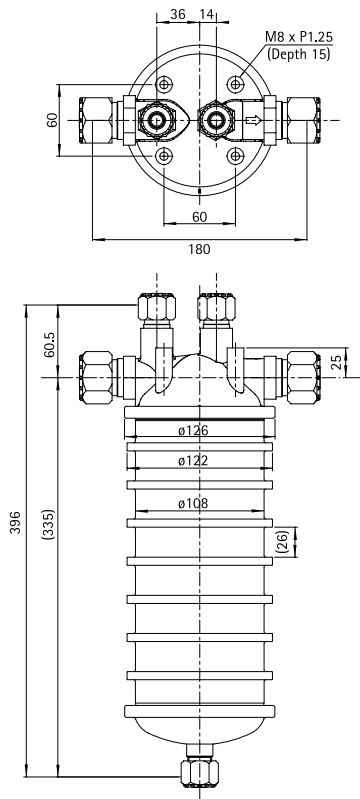
接続	S300 ピラーフィッティング	
デザイン	T型	
入口・出口	19.05 mm	25.4 mm
ベント・ドレン	12.7 mm	
型番	TGVG ATX 3S	TGVG ATX 4S
継手部品材質	ナット：PFA	
入口・出口・ ベント・ドレン用 添付品	スリーブ(PFA)	

流量

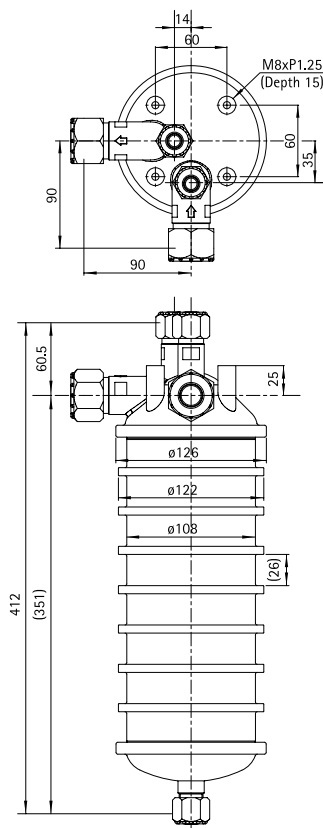


寸法図 (単位: mm) **標準タイプ**

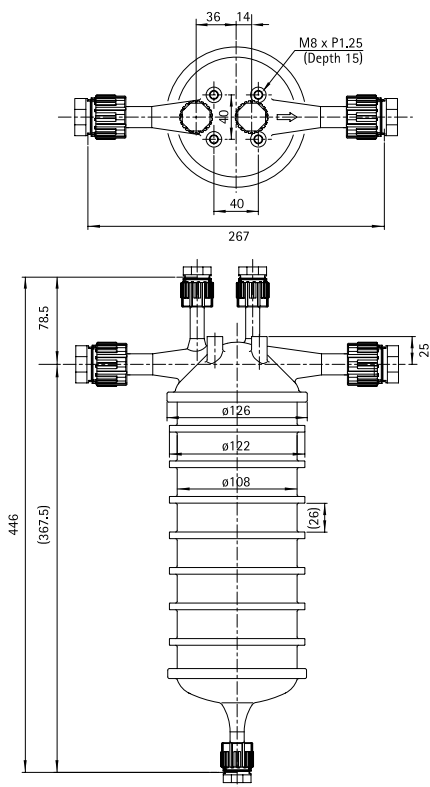
スーパータイプピラーフィッティング T型
(型番: TGDG ATX TH)



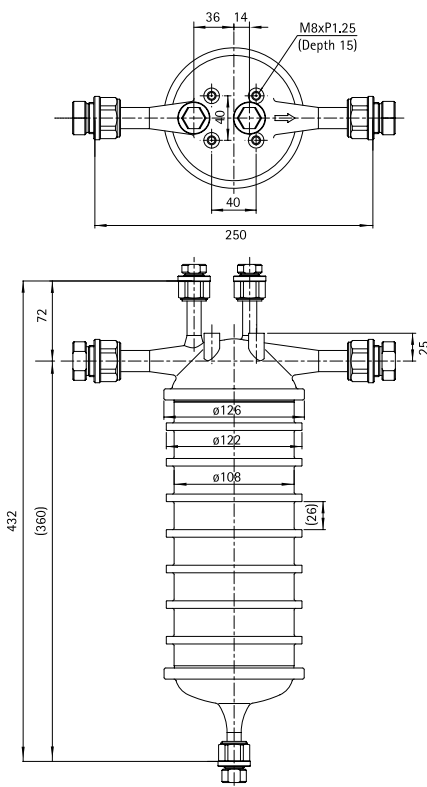
スーパータイプピラーフィッティング L型
(型番: TGDG ATX LH)



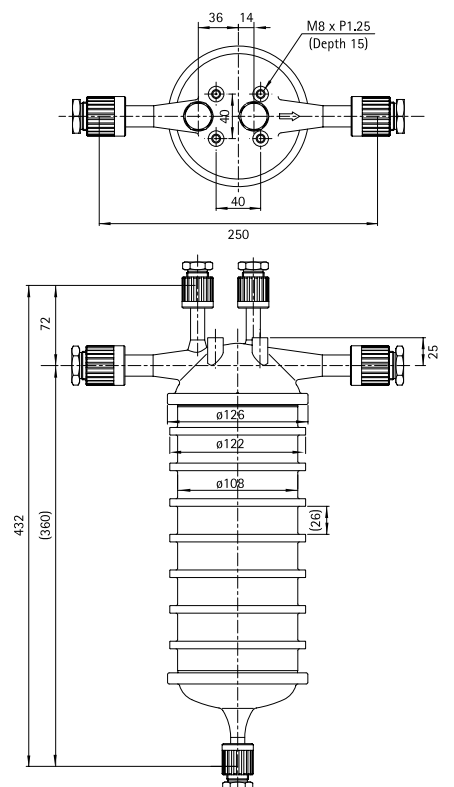
S300 ピラーフィッティング T型チューブ
(型番: TGDG ATX T3)



フロウエル 20 シリーズ T型チューブ
(型番: TGDG ATX TW)



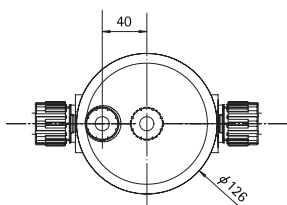
フレアテック T型チューブ
(型番: TGDG ATX TF)



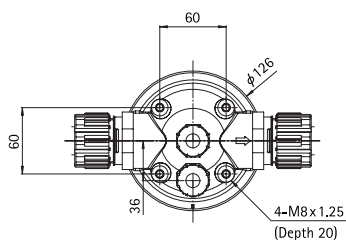
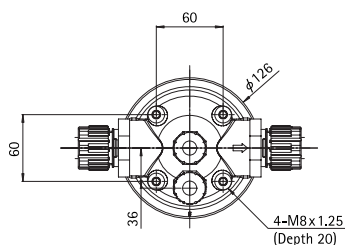
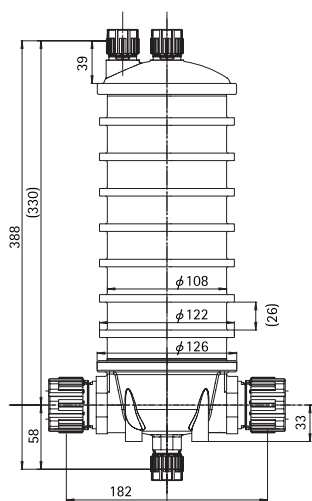
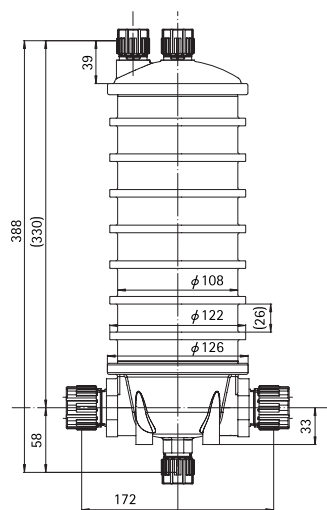
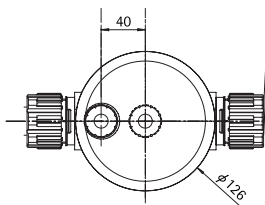
Thermogard NE Disposable Filters

寸法図 (単位: mm) コアベントタイプ

S300ピラーフィッティング
(型番: TGVG ATX 35)



S300ピラーフィッティング
(型番: TGVG ATX 45)



● 不明な点は弊社までお問い合わせ下さい。 ● 製品の仕様は改良の為、予告なく変更する場合があります。
登録商標 Pillar®: 日本ピラー工業株式会社 Flowell®: Flowell Corporation Flaretek®, Entegris®: Entegris Inc.

日本インテグリス株式会社

東京/TEL.(03) 5442-9718 FAX.(03) 5442-9738 〒108-0073 東京都港区三田 1-4-28 三田国際ビル
大阪/TEL.(06) 6390-0594 FAX.(06) 6390-3110 〒532-0011 大阪市淀川区西中島 6-1-1 新大阪プライムタワー
九州/TEL.(092) 471-8133 FAX.(092) 471-8134 〒812-0013 福岡市博多区博多駅東 1-13-9 博多駅東113ビル
米沢工場 (ISO9001/ISO14001 登録認定工場) / 第一工場: 〒992-1128 山形県米沢市八幡原 2-4736-3 第二工場: 〒992-1128 山形県米沢市八幡原 3-3145-5

URL/<http://www.entegris.com/nihon> お問い合わせ用Eメールアドレス: jp-info@entegris.com