



# トレント ATE 20nm ディスポーザブルフィルター

45nm 以降の量産プロセスに対応する新開発の高流量・高除去率フィルター



「トレント(Torrento™)」はインテグリスの技術により開発された画期的な高除去率、高流量フィルターです。

循環ろ過用に開発された「トレント ATE 20nm」は、微細な孔径ながら高流量を実現。45nm 量産プロセスの洗浄に要求される微細な粒子管理に最適なフィルターです。

#### ＜お薦めアプリケーション＞

- 高温の硫酸過水洗浄ライン
- RCA 洗浄ライン
- オゾン純水洗浄ライン
- 半導体グレードの高純度薬品(酸・アルカリ)の供給、製造ライン

#### 高除去率、高流量メンブレンテクノロジー

「トレント ATE 20nm」フィルターは、45nm ノードに対応する高い除粒子性能と高流量特性を両立する、新開発のメンブレンを採用しています。パーティクルによるウェーハ欠陥を最小限に抑え、しかもハイスループットを維持するために最適な循環洗浄プロフィールを提供します。

#### Non-dewetting テクノロジー

「クイックチェンジ」で実績の高い non-dewetting テクノロジーとの融合により、RCA 洗浄等で発生し易い、膜の Dewetting (乾き)による流量低下がありません。高除去率と高流量を安定して発揮しますので、先端テクノロジーノードで要求される高 CpK の実現に寄与します。

#### 親水化処理不要

従来、半導体グレード高純度薬品(酸・アルカリ)のろ過前に必要とされていたアルコールなどによる親水化処理が不要です。完全に親水化されていますので、ラインに装着するだけでフィルターの性能を 100% 発揮することが可能です。

#### 経験的なフィルターの交換技術不要

親水化処理→装着の過程での Dewetting による流量低下を起こす心配がありません。経験的な交換技術なしで、フィルターの流量をバラツキなく確保できます。

#### 超純水封入で出荷

超純水から置換を行うため、ラインへの装着後のフラッシングが容易(フラッシング時間が従来の約 60%減)。しかもオートクレーブ滅菌処理によりパッケージを開封しなければ、長期保存が可能です。

#### 既存製品からのグレードアップが容易

「クイックチェンジ」シリーズとの形状互換性を完全に維持していますので、既存製品からのグレードアップが容易です。

#### 低金属イオン抽出

金属抽出レベルは <math>10 \mu\text{g}/\text{unit}</math> です。(ロット管理)

#### ISO 登録認定工場による製品

## 仕様

孔径:		20 nm
材質:	フィルター	Non-dewetting PTFE
	サポート	PFA
	コア、スリーブ	PFA
	ハウジング	PFA
封入水:		超純水(オートクレーブ滅菌済)
膜面積:		2.0 m <sup>2</sup>
接続:	入口・出口	下表をご参照下さい
	ベント・ドレン	下表をご参照下さい
初期清浄度:	金属抽出物	<10 µg/デバイス
最高使用圧力:		0.59 MPa at 25°C
最大許容正差圧:		0.41 MPa at 25°C
最大許容逆差圧:		0.34 MPa at 25°C
最高使用温度:		180 °C

## 製品型番のご案内 (梱包数 1本/箱)

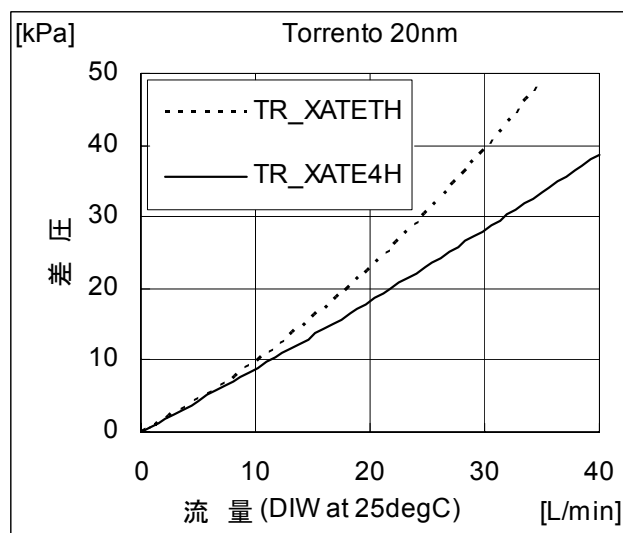
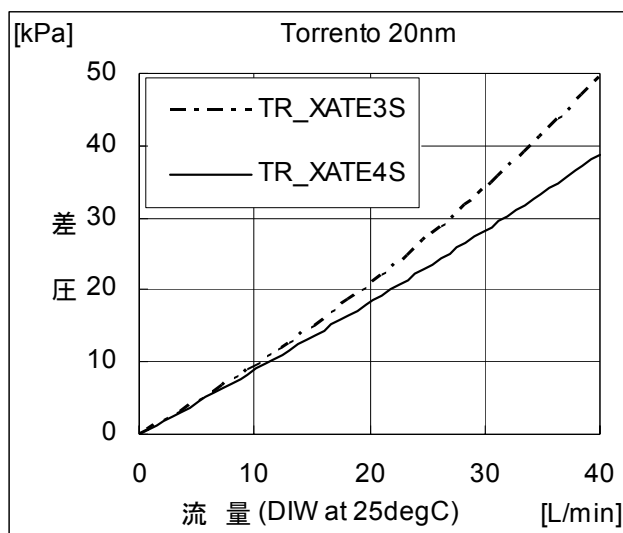
### 標準タイプ

接続	スーパー300 タイプピラー		スーパータイプピラー		
デザイン	T型		T型		L型
入口・出口	25.4mm	19.05mm	25.4mm	19.05mm	19.05mm
ベント・ドレン	12.7mm	12.7mm	12.7mm	12.7mm	12.7mm
型番	<b>TRMX ATE 4S</b>	<b>TRMX ATE 3S</b>	<b>TRDX ATE 4H</b>	<b>TRDX ATE TH</b>	<b>TRDX ATE LH</b>

### コアベントタイプ

接続	スーパー300 タイプピラー		スーパータイプピラー	
デザイン	T型		T型	
入口・出口	25.4mm	19.05mm	25.4mm	19.05mm
ベント・ドレン	12.7mm	12.7mm	12.7mm	12.7mm
型番	<b>TRVX ATE 4S</b>	<b>TRVX ATE 3S</b>	<b>TRVX ATE 4H</b>	<b>TRVX ATE TH</b>

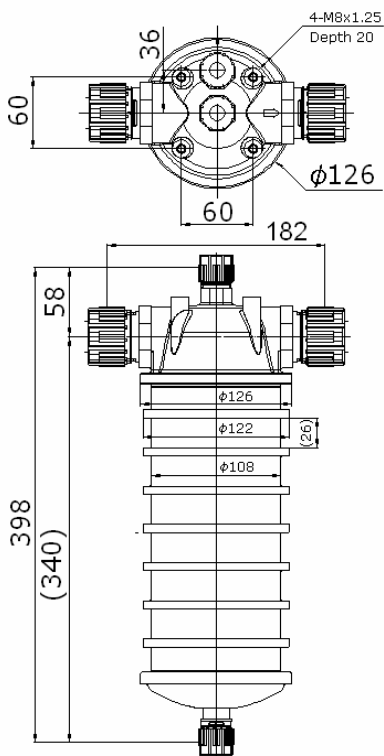
## 流量



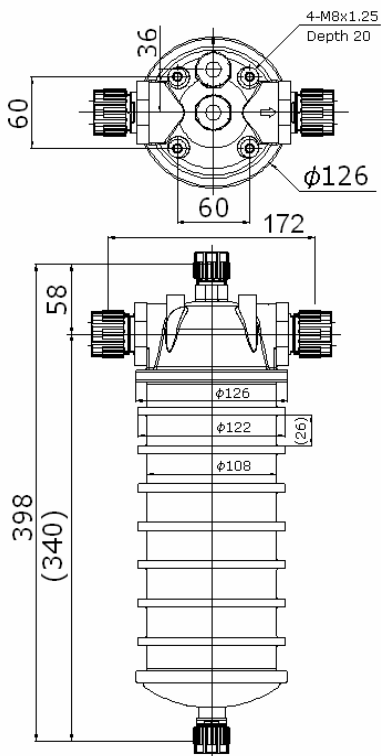
寸法図 (単位: mm)

標準タイプ

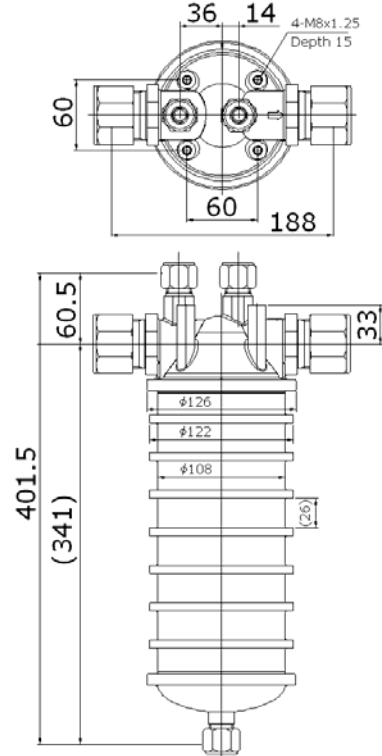
TRMXATE4S



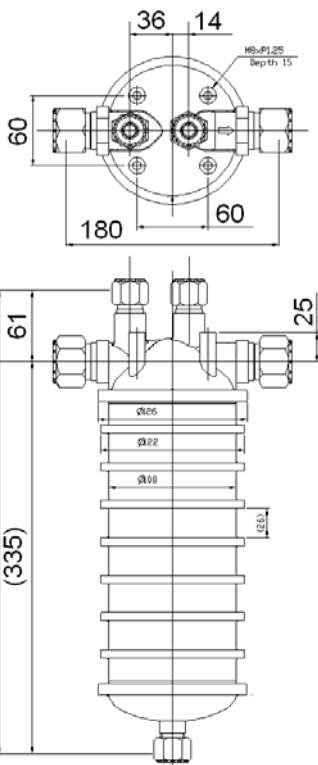
TRMXATE3S



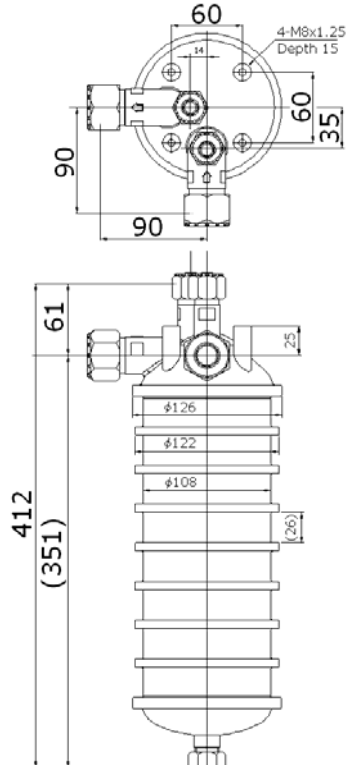
TRDXATE4H



TRDXATE4H



TRDXATE4LH

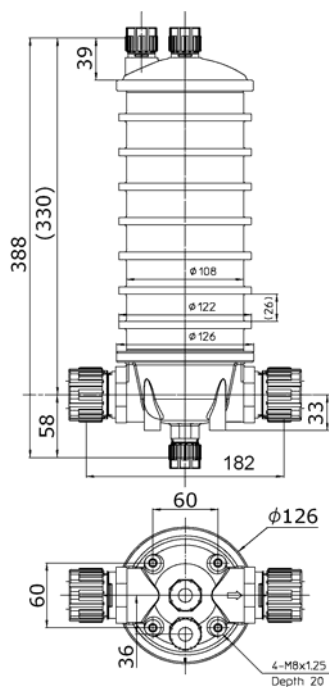


# Torrento™ ATE 20nm Disposable Filters

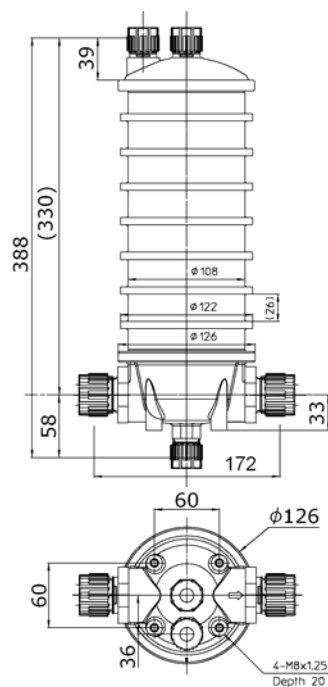
寸法図 (単位: mm)

コアベントタイプ

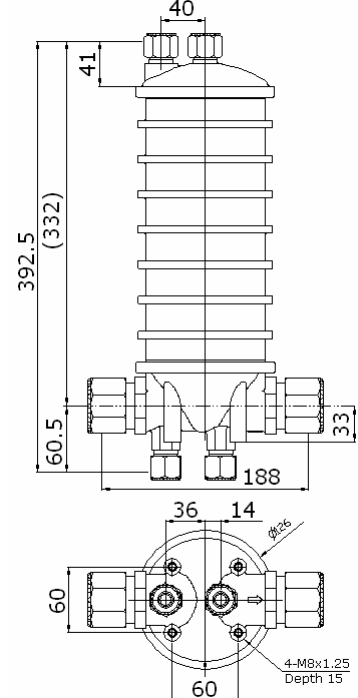
TRVXATE4S



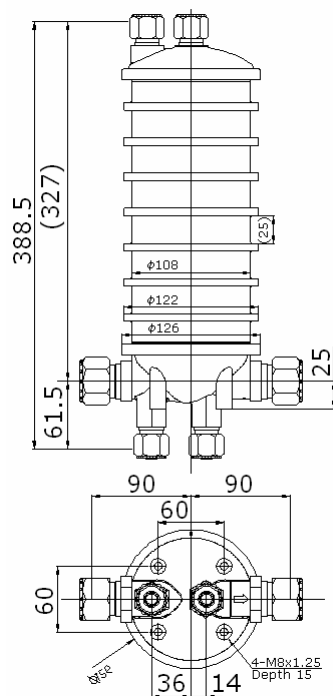
TRVXATE3S



TRVXATE4H



TRVXATEH



- 製品の仕様は改良の為、予告なく変更する場合がございます。ご不明な点は弊社までお問い合わせ下さい。
- Torrento™および Entegris®は Entegris, Inc.の登録商標です。Pillar®は日本ピラー工業(株)の登録商標です。

## 日本インテグリス株式会社

東京 / TEL(03)5442-9718 FAX(03)5442-9738 〒108-0073 東京都港区三田 1-4-28 三田国際ビルディング  
 大阪 / TEL(06)6390-0594 FAX(06)6390-3110 〒532-0011 大阪市淀川区西中島 6-1-1 新大阪プライムタワー  
 九州 / TEL(092)471-8133 FAX(092)471-8134 〒812-0013 福岡市博多区博多駅東 1-13-9 博多駅東 113 ビル  
 米沢工場 / 〒992-1128 山形県米沢市八幡原 2-4736-3 (第1工場) 山形県米沢市八幡原 3-3145-5 (第2工場)  
 URL: <http://www.Entegris.com/nihon>