

# ケムロック PFAハウジング

省メンテナンススペース、カートリッジフィルターの着脱が容易なハウジング



## 究極的な省スペース設計

ケムロックハウジングは、カートリッジフィルターをボウル部へロックすることにより、カートリッジフィルターとボウルを一つのユニットとして着脱できますので、従来型ハウジングで必要とされたカートリッジフィルター交換の作業スペースが大幅に削減できます。

## 容易なフィルター交換

ケムロックハウジング対応のカートリッジフィルターに装着されているキーをボウルのキー溝にセットすることにより、カートリッジフィルターとボウル部が一体化します。これにより、ハウジングヘッドとボウルの接続時にカートリッジフィルターもヘッド部に挿し込まれます。しかも、カートリッジは垂直に定位置まで挿入されますので、O-リングのねじれの発生が防止できます。

## クリーン性、安全性の向上

作業者はカートリッジフィルター本体に直接触れることがありません。

## 継手一体型

ケムロック PFA ハウジングは、配管接合のフィッティング部が完全一体型ですので面間寸法がコンパクトで、シールに対する信頼性も向上しています。

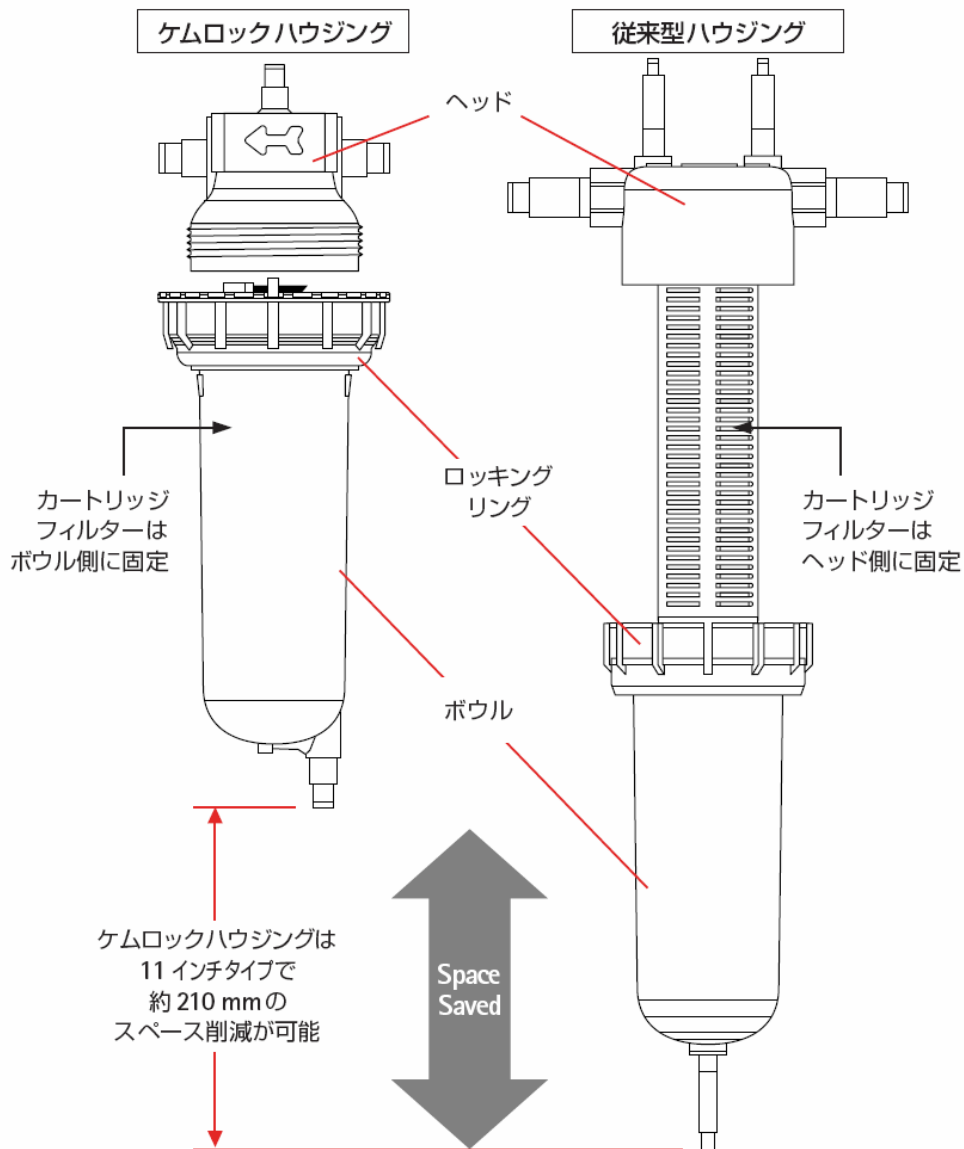
## 気泡抜けが良い構造

一次側ベントを流れ方向に対し直角に、二次側ベントをセンターに配置することにより、気泡抜けの効率が向上します(T型姿勢の場合)。

## 仕様

|           |  |   |
|-----------|--|---|
| 材質:       | ハウジングヘッド、ボウル   | PFA   |
|           | O-リング  | 被覆フッ素ゴム(E-FKM)、EPDM、フッ素ゴム(FKM)、<br>バイトン ETP、またはカルレッツ 6375 (サイズ:344) |
|           | ロックリング   | PVDF*   |
|           | (*TMAH や NH <sub>4</sub> OH などの塩基性薬品および有機溶剤でご使用される場合は弊社までご相談下さい)     |   |
| 最高使用圧力:   | 0.75 MPa at 25°C または 0.3 MPa at 100°C (定常圧)                          |   |
| 最高使用温度:   | 100°C  |   |
| 接続:       | 入口出口   | 製品型番一覧をご参照下さい   |
|           | ベント・ドレン  | 製品型番一覧をご参照下さい   |
| 付属品:      | 入口出口用継手 2 組、ベント・ドレン用継手 3 組 (NPT 接続を除く)<br>(各継手の構成部品は製品型番一覧をご参照下さい)   |   |
|           | ハウジング取り付け用ボルト、ナット 4 組 (材質:PVDF)                                      |   |
| 適合カートリッジ: | ケムロック対応カートリッジフィルター<br>(従来のコード 0 タイプカートリッジフィルターもご使用できます。詳しくはお問合せ下さい。) |   |

## 設置スペースの削減



## フィルター交換が容易



フィルターカートリッジをハウジングボウルに挿入



カートリッジを 1/4 回転してボウルにロック



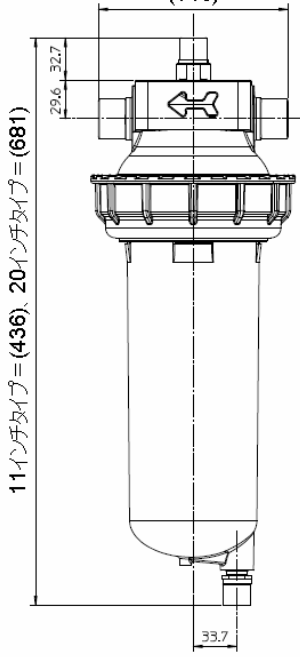
ボウルをヘッドに組付けて完了



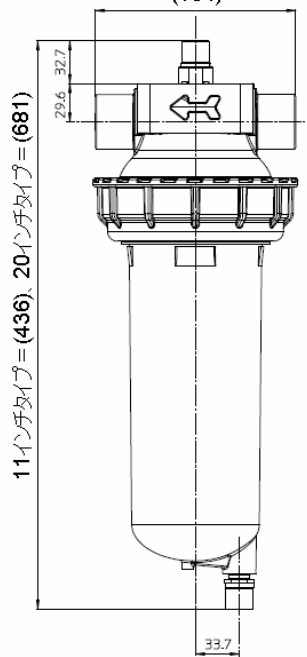
ロックリングを締め付けて完了

寸法図 (単位:mm)

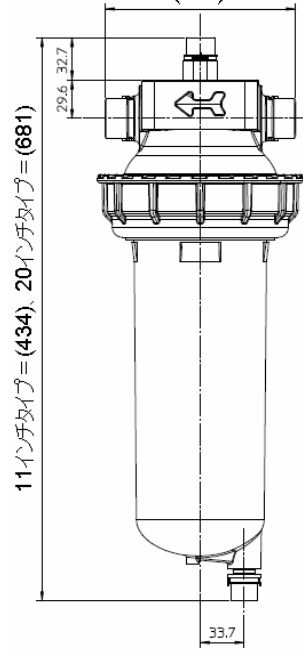
19.05mm  
スーパータイプピラー  
(146)



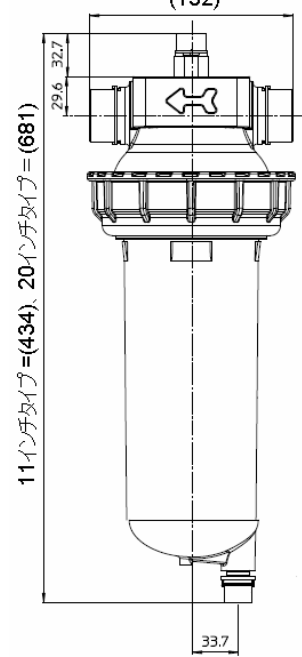
25.4mm  
スーパータイプピラー  
(154)



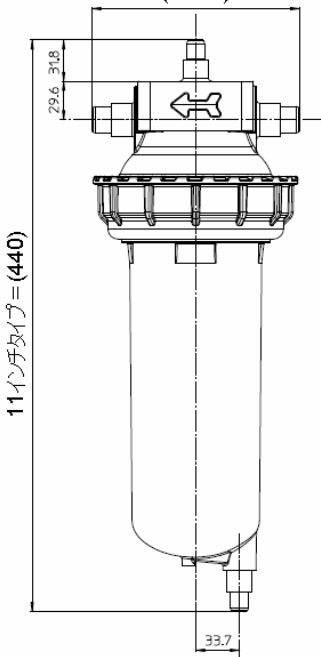
19.05mm  
S300 タイプピラー  
(146)



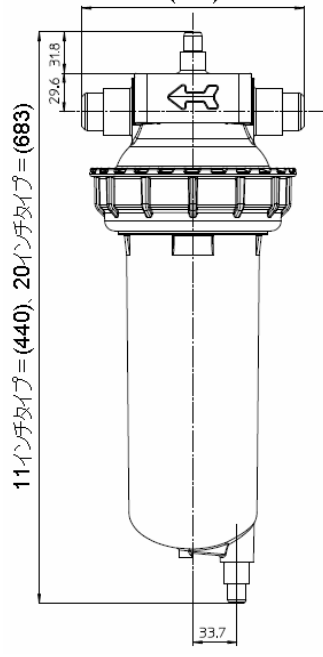
25.4mm  
S300 タイプピラー  
(152)



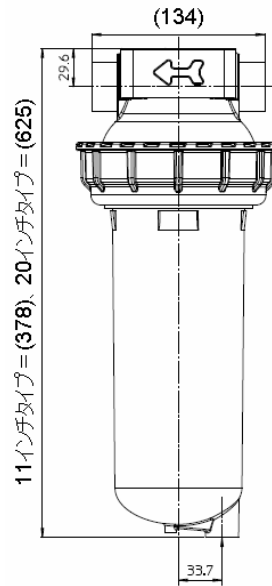
19.05mm  
フレアテック  
(156.5)



25.4mm  
フレアテック  
(168)



3/4NPT メス



11インチタイプ=(436)、20インチタイプ=(681)

11インチタイプ=(436)、20インチタイプ=(681)

11インチタイプ=(434)、20インチタイプ=(681)

11インチタイプ=(434)、20インチタイプ=(681)

11インチタイプ=(440)

11インチタイプ=(440)、20インチタイプ=(683)

11インチタイプ=(378)、20インチタイプ=(625)

# Chemlock® PFA Housing

## 製品型番のご案内 (梱包数:1本/箱)

| 接続方式           | スーパータイプピラー            |             | S300 タイプピラー                           |             | ボウル長さ     |
|----------------|-----------------------|-------------|---------------------------------------|-------------|-----------|
| 入口出口           | 19.05 mm              | 25.4 mm     | 19.05 mm                              | 25.4 mm     |           |
| ベント/ドレン        | 12.7 mm               | 12.7 mm     | 12.7 mm                               | 12.7 mm     |           |
| 被覆フッ素ゴム        | YY561120PS            | YY561121PS  | YY5611203S                            | YY5611213S  | 11 インチタイプ |
|                | YY562020PS            | YY562021PS  | YY5620203S                            | YY5620213S  | 20 インチタイプ |
| EPDM           | YY561120PEJ           | YY561121PEJ | YY5611203EJ                           | YY5611213EJ | 11 インチタイプ |
| フッ素ゴム          | YY561120PVJ           | YY561121PVJ | YY5611203VJ                           | YY5611213VJ | 11 インチタイプ |
| バイトン ETP       | YY561120PPJ           | YY561121PPJ | YY5611203PJ                           | YY5611213PJ | 11 インチタイプ |
| カルレッツ 6375     | YY561120PRJ           | YY561121PRJ | YY5611203RJ                           | YY5611213RJ | 11 インチタイプ |
| 継手構成部品<br>(材質) | ナット(PFA)<br>スリーブ(PFA) |             | ナット(PFA)<br>スリーブ(PFA)<br>ゲージリング(ETFE) |             |           |

| 接続方式           | フレアテック                         |             | NPT        | ボウル長さ     |
|----------------|--------------------------------|-------------|------------|-----------|
| 入口出口           | 19.05 mm                       | 25.4 mm     | 3/4NPT メス  |           |
| ベント/ドレン        | 12.7 mm                        | 12.7 mm     | 1/4NPT メス  |           |
| 被覆フッ素ゴム        | YY561120FS                     | YY561121FS  | YY561110NS | 11 インチタイプ |
|                | —                              | YY562021FS  | YY562010NS | 20 インチタイプ |
| EPDM           | YY561120FEJ                    | YY561121FEJ | —          | 11 インチタイプ |
| フッ素ゴム          | YY561120FVJ                    | YY561121FVJ | —          | 11 インチタイプ |
| バイトン ETP       | YY561120FPJ                    | YY561121FPJ | —          | 11 インチタイプ |
| カルレッツ 6375     | YY561120FRJ                    | YY561121FRJ | —          | 11 インチタイプ |
| 継手構成部品<br>(材質) | ナット(PVDF)<br>ベント・ドレン用キャップ(PFA) |             | —          |           |

## 別売品のご案内

| 品名                 | 仕様         | 数量 | 製品型番       |
|--------------------|------------|----|------------|
| ロッキングレンチ           | ポリウレタン製    | 1  | YY4600003  |
|                    | トルクレンチ一体型  | 1  | YY4600004  |
| O-リング<br>(サイズ:344) | 被覆フッ素ゴム    | 3  | YY5610102  |
|                    | EPDM       | 5  | YY561010EJ |
|                    | フッ素ゴム      | 5  | YY561010VJ |
|                    | バイトン ETP   | 1  | YY561010PJ |
|                    | カルレッツ 6375 | 1  | YY561010RJ |



YY4600003



YY4600004

- ご不明な点は弊社までお問い合わせ下さい。
- 製品の仕様は改良の為、予告なく変更する場合がございます。
- Entegris®、Flaretek®、Chemlock®、および Mykrolis®は、Entegris Inc.の登録商標です。
- Viton®および Kalrez®は DuPont Dow Elastomers、Pillar®は日本ピラー工業(株)の登録商標です。

## 日本インテグリス株式会社

東京 / TEL(03)5442-9718 FAX(03)5442-9738 〒108-0073 東京都港区三田 1-4-28 三田国際ビルディング  
 大阪 / TEL(06)6390-0594 FAX(06)6390-3110 〒532-0011 大阪市淀川区西中島 6-1-1 新大阪プライムタワー  
 九州 / TEL(092)471-8133 FAX(092)471-8134 〒812-0013 福岡市博多区博多駅東 1-13-9 博多駅東 113 ビル  
 米沢工場 / 〒992-1128 山形県米沢市八幡原 2-4736-3 (第1工場) 山形県米沢市八幡原 3-3145-5 (第2工場)  
 URL: <http://www.Entegris.com/nihon>