



インテリジェン Mini ディスペンスシステム

さらに省スペースを実現したフォトケミカルの POU ディスペンス



省スペースデザイン

多様化するプロセスニーズに適応した省スペースデザイン。既存の装置へのレトロフィットも可能です。

シンプルでクリーンなデザイン

部品点数を大幅に削減することにより、メンテナンス費用の削減に貢献します。

油圧を用いないクリーンなダイヤフラム駆動方式を採用。

ディスペンス解析ツール

ディスペンスの僅かな変動を瞬時に検出することにより、生産効率の改善に貢献します。

一定圧力制御

フォトケミカルの完全性を維持することにより、欠陥の低減および歩留まりの向上に貢献します。

吸液レート制御

マイクロバブルの発生を抑制し、生産効率を向上させます。

ベント制御の向上

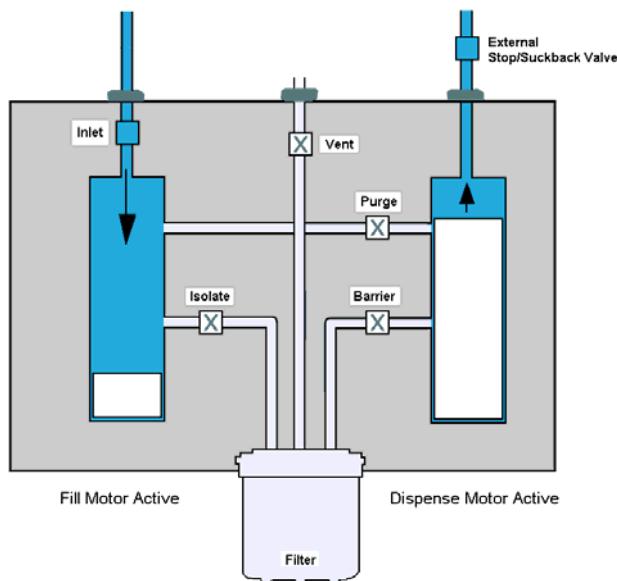
従来の時間制御よりもさらに正確なボリューム制御方式を採用、フォトケミカルの削減に貢献します。

多彩なフィルターをご用意

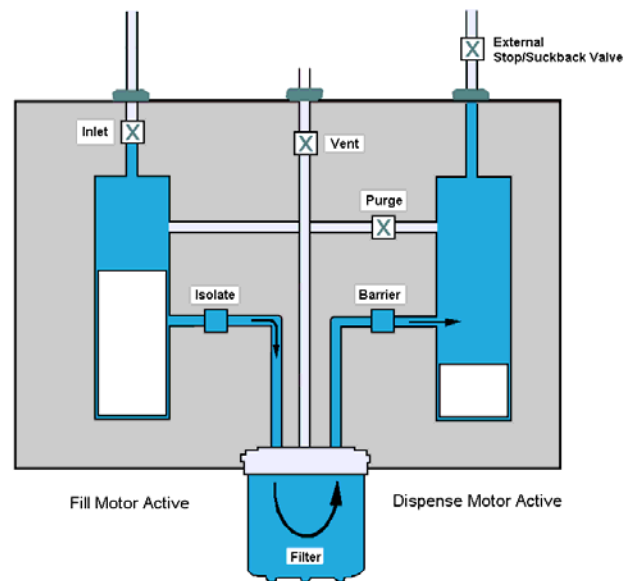
長年の実績を誇る超高分子量ポリエチレン膜をはじめとして、Non-Sievingテクノロジーを付加したDUOなど多彩な膜膜をご用意。また、最先端のデザインルールに対応する10nm超精密ろ過、ホールドアップボリュームを極限まで抑えたインパクト Mini など、多様なニーズにお応えします。

2-ステージ・ディスペンス・テクノロジー (TST)

フィルトレーションとディスペンスを独立して制御するため、信頼性が高く、高精度なディスペンス性能を安定して長期間維持します。また低圧損のろ過により、気泡の発生やゲル・粒子を低減して、薬液の無駄を省いた正確で再現性に優れた信頼性の高いディスペンスを実現します。



ディスペンスサイクル



フィルトレーションサイクル

IntelliGen[®] Mini Dispense System

主な仕様

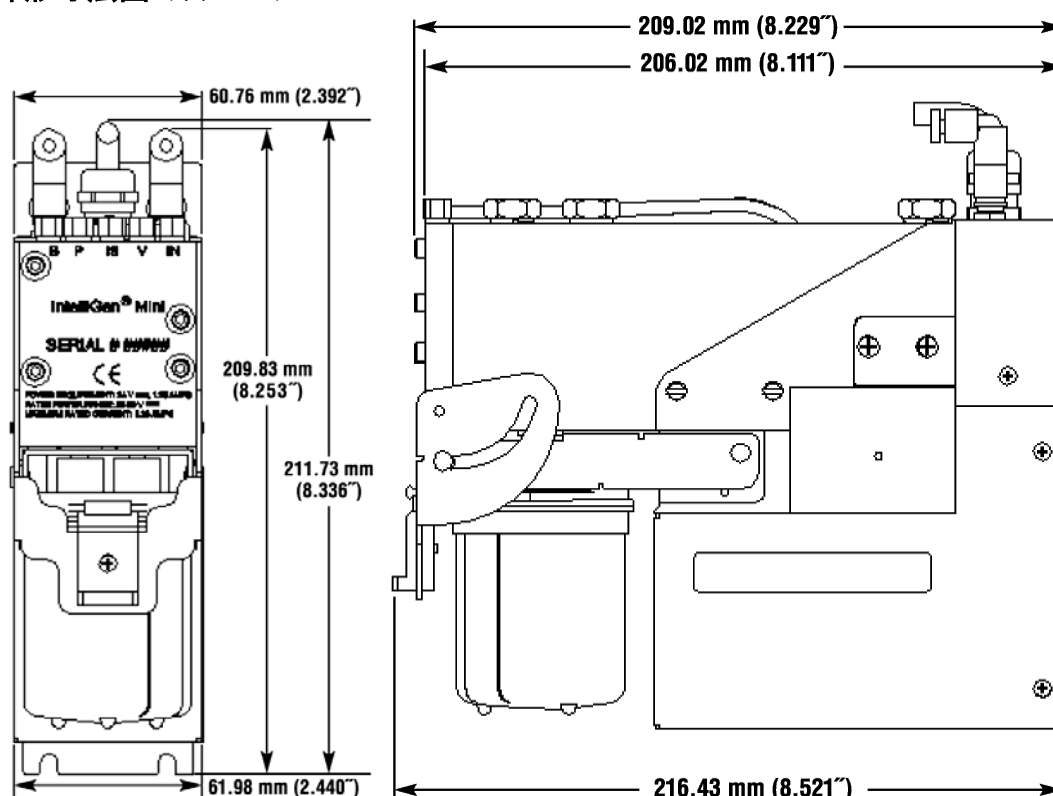
性能	
ディスペンス量*1:	0.1~10.0 mL (0.001 mL 単位)
ディスペンスレート:	0.1~3.0 mL/sec (0.001 mL/sec 単位)
繰返精度:	≤ 0.02 mL 3σ
薬液粘度*2:	1.00~100 mPa·s
最大吐出圧*3:	0.2 MPa
フィルトレーションレート:	0.1~3.0 mL/sec (0.001 mL/sec 単位)
機構部	
接液部材質:	変性 PTFE、PTFE、Kalrez
適合フィルター:	インパクト 2 OF, インパクト 2 V2, インパクト Mini
配管接続:	外径 6.35mm/内径 3.97mm (入口、出口、ベント)
使用条件	
駆動電源:	24VDC ± 10%, 定格 1.25A
シリアル通信:	RS-422 または RS-232
パラレル通信:	トリガーおよび ACX
使用ガス:	N ₂ , (0.26 - 0.28 MPa)

*1 最大吐出量≥ディスペンス量+パーcentage

*2 装置の構成により異なります。詳しくは弊社までお問合せください。

*3 この値は理論上の最大値です。実際のディスペンス量およびレートは、流体の粘度、配管径および配管長による圧力降下によって制限される場合があります。

外形寸法図 (単位:mm)



- 製品の仕様は改良の為、予告なく変更する場合がございます。
- ご不明な点は弊社までお問い合わせ下さい。
- Kalrez[®]は DuPont Dow Elastomers, L.L.C.の登録商標です。
- IntelliGen[®]、Impact[®]、Mykrolis[®]および Entegris[®]は Entegris, Inc.の登録商標です。

日本インテグリス株式会社 (2006年1月1日、日本マイクロリス株式会社とインテグリスジャパン株式会社が合併)

東京 / TEL(03)5442-9718 FAX(03)5442-9738 〒108-0073 東京都港区三田 1-4-28 三田国際ビルディング
 大阪 / TEL(06)6390-0594 FAX(06)6390-3110 〒532-0011 大阪市淀川区西中島 6-1-1 新大阪プライムタワー
 九州 / TEL(092)471-8133 FAX(092)471-8134 〒812-0013 福岡市博多区博多駅東 1-13-9 住友生命博多駅東ビル
 米沢工場 / 〒992-1128 山形県米沢市八幡原 2-4736-3 (第1工場) 山形県米沢市八幡原 3-3145-5 (第2工場)
 URL: <http://www.Entegris.com/nihon> E-mail: JP-INFO@entegris.com

The materials integrity management company

2007年8月21日(第2版)