



EUV(극자외선) 레티클 포드

첨단 기술 프로세스 노드를 위한
EUV 리소그래피 가능

개요

Entegris의 EUV(극자외선) 레티클 포드는 운송, 보관, 처리 및 진공에서의 전달 작업 중 EUV 레티클을 결함 없이 보호하고자 고안되었습니다. 고객과 협력하여 고안한 EUV 포드는 계측 장치, 스캐너 및 스토커 같은 보호 장비와 연결됩니다. 또한, 레티클 포드는 자동화 기능이 있으며 SEMI® 표준 E152를 준수합니다.

듀얼 포드 설계로 내외부 셸이 있어 오염 방지 환경을 유지합니다. 이 4세대 제품에는 EUV 레티클 관리를 선도하는 리더로서 자사의 축적된 경험에 기반한 개선점들이 포함되어 있습니다.



특징

- 특허를 받은 듀얼 포드 설계로 운반 도중 레티클을 안전하게 지키고, 진공 환경에서 레티클을 보호합니다.
- SEMI E152를 준수하며, 최대 장비 상호 운용성을 보장합니다.
- 접착제를 제거한 매립형(Molded) 바코드로 레티클 포드 청정도를 향상시킵니다.

표준

- 펄지 포트
- RFID 트랜스폰더(134.2Khz)
- 각 구성요소의 일련번호화

가용성

- 펠리클 가능 버전 이용 가능
- RFID 프로그래밍
- 2D 바코드
- 상단 자동화 공정 플랜지
- 손쉬운 식별을 위한 컬러 코딩된 측면 자동화 공정 플랜지

사양

레티클 크기: 152mm × 152mm × 6.35mm
SEMI P37에 따라(6인치 × 6인치 × 0.25인치)

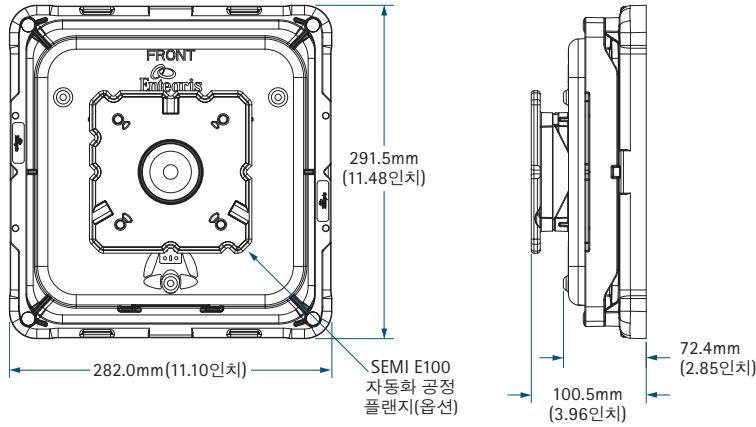
레티클 방향: 패턴부 하단

레티클 용량: 1

SEMI 사양: SEMI E152와 호환 가능

질량:	외부 포드	약 2.1kg
	외부 포드(AK 핸들 포함)	약 2.2 kg
	내부 포드	약 1.1 kg

크기



주문 정보

부품 번호	내부 포드 유형	펠리클 포켓	OHT 핸들
EUV-1008A-111	A	아니요	아니요
EUV-1008A-121	A	아니요	예
EUV-1008P-111	P	예	아니요
EUV-1008P-121	P	예	Yes

추가 정보

지금 가까운 고객 서비스 센터에 연락하여 Entegris가 제공하는 서비스를 확인해 보시기 바랍니다.
www.entegris.com을 방문하여 "Customer Service" 링크를 클릭하면 가까운 센터를 확인하실 수 있습니다.

판매 규정 및 조건

모든 제품 구매 시 Entegris의 '판매 규정 및 조건'을 따릅니다. 이와 관련된 법적 고지 사항은 Entegris 홈페이지 www.entegris.com에서 확인하실 수 있습니다.

Entegris®, Entegris Rings Design® 및 Creating a Material Advantage®는 Entegris, Inc.의 상표입니다. SEMI®는 Semiconductor Equipment and Materials International의 등록상표입니다.

인테그리스 코리아(주)
 경기도 수원시 영통구 광교로 109, 한국나노기술원 13F
 대표 번호: 031-8065-8300 | 대표 팩스: 031-8065-8301
www.entegris.com

©2014–2016 Entegris, Inc. All rights reserved 1255-7484ENT-0216KRN


 creating a material advantage