



極紫外線光罩傳送盒

在先進技術製程節點實現 EUV 光微影技術

概述

Entegris 的極紫外線 (EUV) 光罩傳送盒設計用於為 EUV 光罩在運送、儲存、真空移轉處理作業等期間，提供零污染缺陷的保護。EUV 傳送盒與其他計量工具、掃描器和儲料器等接口，更是與顧客合作設計。除了達成與客戶自動化系統的相容性，同時並符合 SEMI® 標準 E152。

雙層傳送盒的設計提供了內部和外部的外殼，用以保持光罩盒零污染的環境。基於英特格在 EUV 光罩處理的領導者經驗，這款第四代產品已經有所改良。

特色

- 專利的雙層傳送盒設計使光罩在運輸過程中保持固定，並且在真空環境下保護光罩
- 符合 SEMI E152 的規範，並且確保設備達到最大的互通性
- 模塑化條碼免用黏著劑，因此提升光罩傳送盒的潔淨度

標準

- 吹淨端口
- RFID 應答器 (134.2 Khz)
- 每個元件的序列化

可用狀況

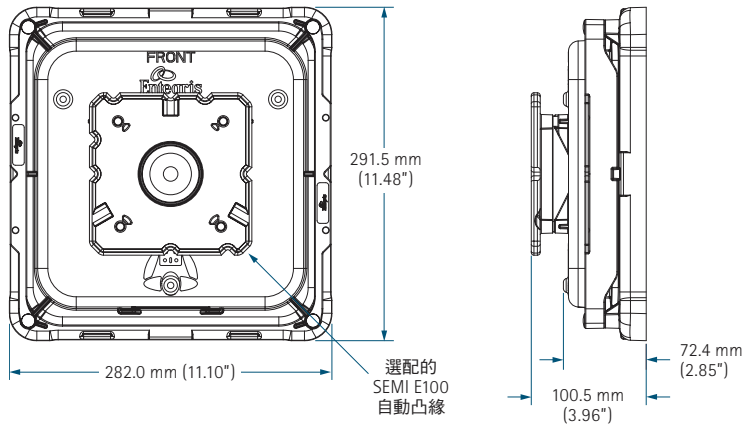
- 表膜功能版可用
- RFID 程序
- 二維條碼
- 頂端自動化凸緣
- 可供輕易識別的顏色編碼側自動化凸緣



規格

光罩尺寸：	152 mm × 152 mm × 6.35 mm (6" × 6" × 0.25")，按照 SEMI P37 的要求	
光罩方向：	圖案面向下	
光罩容量：	1	
SEMI 規格：	與 SEMI E152 相容	
質量：	外傳送盒	約 2.1 kg
	附 AK 把手的外傳送盒	約 2.2 kg
	內傳送盒	約 1.1 kg

尺寸



訂購資訊

零件編號	內傳送盒類型	表膜袋	OHT 把手
EUV-1008A-111	A	否	否
EUV-1008A-121	A	否	是
EUV-1008P-111	P	是	否
EUV-1008P-121	P	是	是

如需詳細資訊

請立即連繫您當地的客服中心瞭解 Entegris 可以為您提供的服務。請造訪網站 www.entegris.com 並選擇離您最近的客服中心。

銷售條款與條件

所有採購須遵守 Entegris 的「銷售條款與條件」。若要檢視與列印此資訊，請造訪 Entegris 的網站 www.entegris.com 並選擇頁尾的「法律聲明」連結。

Entegris®、Entegris Rings Design® 和 Creating a Material Advantage® 均為 Entegris, Inc. 的商標。
SEMI® 為 Semiconductor Equipment and Materials International Company 的註冊商標。

美商英特格有限公司台灣分公司 (新竹辦公室)
30072 新竹市公道五路二段120號14樓
電話: +886 3 571 0178 | 傳真: +886 3 572 9520

美商英特格有限公司台灣分公司 (台南辦公室)
74148 台南市新市區中心路 6 號 3F 313/314 室
電話: +886 6 589 6008 | 傳真: +886 6 501 3799
www.entegris.com