



20X シリーズ 200 MM
ウェーハ搬送用キャリア

側壁クローズタイプの高性能キャリア

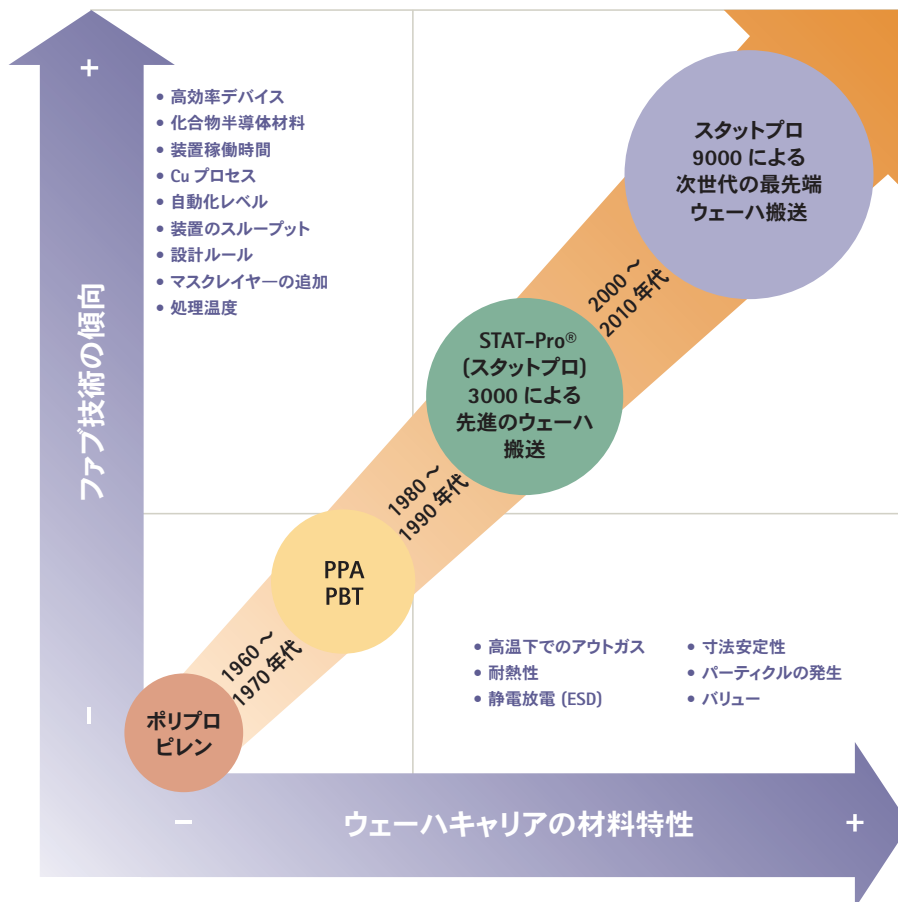


先進のウェーハ搬送を 実現する設計

概要

ウェーハキャリア技術は、現在も進化を続ける先端半導体製造技術に対応するため、常に進歩を求められています。先進のウェーハ搬送に対応できるように設計されたウェーハキャリアには、従来のローレンジやミッドレンジのウェーハキャリアに比べて、次のような性能上の大きな利点があります。

- 正確なウェーハへのアクセス – ウェーハが正確かつ予測した位置に配置されます。
- 信頼性の高い装置の動作 – プロセス装置や自動搬送システムに対応します。
- ウェーハを確実に保護 – 汚染や損傷から保護します。



材料仕様

STAT-PRO (スタットプロ) 9000

- 次世代の最先端ウェーハ搬送用キャリア材料
- 静電消散性に優れたカーボンナノチューブ (CNT) 含有強化ポリエーテルエーテルケトン (PEEK™) との混合炭素化合物材料
- 限界温度
連続使用: 120°C
ウェーハ投入: 340°C

スタットプロ 3000

- 先進のウェーハ搬送用キャリア材料
- 静電消散性に優れたポリエーテルエーテルケトン (PEEK) とカーボンファイバーの混合材料
- 限界温度
連続使用: 120°C
ウェーハ投入: 340°C

スタットプロ 100

- ウェーハ搬送用キャリア材料
- 静電消散性に優れたポリプロピレンとカーボンパウダーの混合材料
- 限界温度
連続使用: 55°C
ウェーハ投入: 70°C

エムスタット AR+

- ウェーハ搬送用キャリア材料
- 静電消散性に優れたポリプロピレン、カーボンパウダー、PTFE の混合材料
- 限界温度
連続使用: 55°C
ウェーハ投入: 70°C

製品の仕様

- クローズタイプのキャリア側壁
- 13 番目のポケットセンターに位置決め用のノッチ付き
- トップレールにピンとホール (特に記載がない場合)
- ウェーハ収容枚数: 25 枚
- D1 寸法: 25.4 mm
- ポケットピッチ*: 6.4 mm
- ポケットフラット**: 1.7 mm

* 隣接するポケットの各中心点間の距離

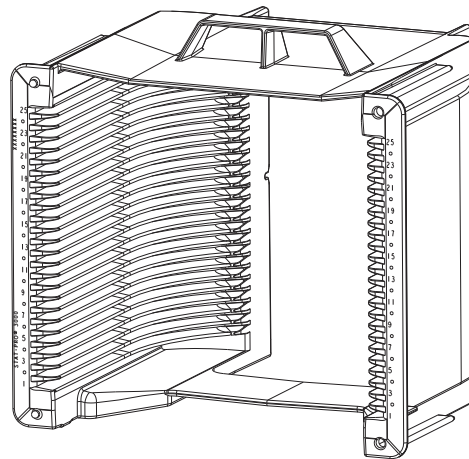
** ポケット間の上下の幅が最も短い、側壁に沿った平坦部分の距離

ID オプション

インテグリスでは、キャリアを識別しやすくするために、次の各種 ID オプションを提供しています。

- レーザーによるマーキング
- バーコードラベル
- RFID タグ
- カードホルダー
- カラー ID タグ

それぞれのアプリケーションに適した ID オプションについては、インテグリスまでお問い合わせください。



KA202-80SH-47C02

製品型番

次世代の最先端ウェーハ搬送用キャリアを**紫色の太字**で示しています。
先進のウェーハ搬送用キャリアを**黒色の太字**で示しています。

製品型番	エンドウォール仕様	Hバー エンドフランジ	適合する 保管用ボックス	材質	注
KX202-0100-97C02	ハンドル ² 、フランジ ³	あり	E99、E210、HA200	スタットプロ 9000	
KX202-0200-97C02	フランジ ³	あり	E99、E210、HA200	スタットプロ 9000	
KX202-0500-97C02	ハンドル ¹ 、フランジ ³	あり	E99、E210、HA200	スタットプロ 9000	
KA202-80S-47C02	フランジ ³	あり	E99、E210、HA200	スタットプロ 3000	ピンとホールなし
KA202-80S-47C05	フランジ ³	あり	E99、E210、HA200	スタットプロ 3000	キャリアの色: 緑 ピンとホールなし
KA202-80SH-47C02	ハンドル ² 、フランジ ³	あり	E99、E210、HA200	スタットプロ 3000	
KA202-80SHH-47C02	ハンドル ¹ 、フランジ ³	あり	E99、E210、HA200	スタットプロ 3000	
XT203-0100	ハンドル ² 、フランジ ³	あり	E99、E210、HA200	エムスタット AR+	
XT203-0200	フランジ ³	あり	E99、E210、HA200	エムスタット AR+	
XT203-0500	ハンドル ¹ 、フランジ ³	あり	E99、E210、HA200	エムスタット AR+	
PA192-80M-0603	ハンドル ¹ 、フランジ ²	なし	E99、E210、HA200	ポリプロピレン (青)	キャリアの色: 赤、緑、黄、 オレンジ、ナチュ ラルから選択可能

¹ 標準サイズ、ハイポジション ² 標準サイズ、外部フランジ ³ 標準サイズ、縁付き外部フランジ

アップグレードに対応

必要に応じて先進のウェーハ搬送用キャリアにアップグレードすることができます。

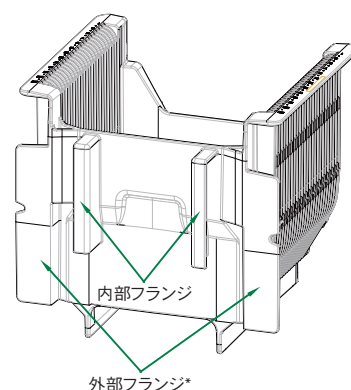
ウェーハ搬送用キャリア	先進のウェーハ搬送用キャリア	次世代の最先端ウェーハ搬送用キャリア
XT203-0100	KA202-80SH-47C02	KX202-0100-97C02
XT203-0200	KA202-80S-47C02	KX202-0200-97C02
XT203-0500	KA202-80SHH-47C02	KX202-0500-97C02

詳細情報

本製品に関する詳細情報および最新情報については、インテグリスまでお問い合わせください。インテグリス製品全般については、www.entegris.com/nihon のホームページから「製品情報」にアクセスすると、ご覧いただけます。

販売条件

全ての購入は、インテグリスの「販売条件」に従うものとします。インテグリスの「販売条件 (Entegris Terms and Conditions of Sale)」は、www.entegris.com のホームページを開き、フッター欄の「Legal Notices」をクリックすると、閲覧または印刷することができます。



フランジの形状 (例)

* 外部フランジの形状は製品によって異なる場合があります。

Entegris®、Entegris Rings Design®、Creating a Material Advantage®、および STAT-PRO® は Entegris, Inc. の登録商標です。PEEK™ は Victrex PLC の商標です。

日本インテグリス株式会社

東京 | TEL (03)5442-9718 FAX (03)5442-9738 〒 108-0073 東京都港区三田 1-4-28 三田国際ビルディング
大阪 | TEL (06)6390-0594 FAX (06)6390-3110 〒 532-0011 大阪市淀川区西中島 6-1-1 新大阪プライムタワー
九州 | TEL (092)471-8133 FAX (092)471-8134 〒 812-0013 福岡市博多区博多駅東 1-13-9 博多駅東 113 ビル
<http://www.entegris.com/nihon>