



## 20X 系列 200 MM 晶圆运输盒

侧壁封闭的结构带来更高的性能

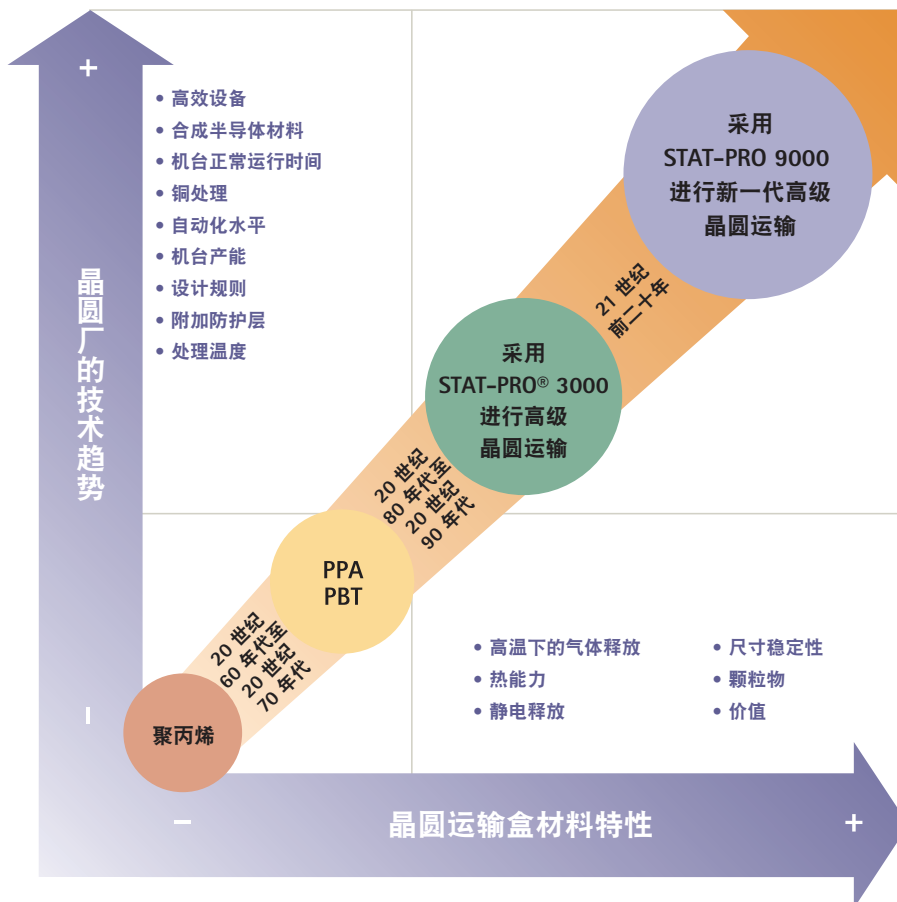


# 专为高级晶圆 运输而设计

## 概述

晶圆处理技术的发展趋势要求必须改进晶圆运输盒技术，才能支持当今的先进半导体制程设备。与传统的中低级晶圆运输盒相比，适用于高级晶圆运输的晶圆运输盒具备显著的性能优势，包括：

- 精确的晶圆访问——晶圆位于精确且可预测的位置
- 可靠的设备运行——在制程机台和自动材料处理系统上
- 安全的晶圆保护——防止污染和损坏



## 材料规格

### STAT-PRO 9000

- 新一代高级晶圆运输盒材料
- 碳纳米管 (CNT) 增强的聚醚醚酮 (PEEKTM) 碳化合物静电耗散型混合
- 温度极限:  
连续使用——120°C (248°F)  
晶圆置入——340°C (644°F)

### STAT-PRO 3000

- 高级晶圆运输盒材料
- 聚醚醚酮 (PEEK) 和碳纤维静电耗散型混合
- 温度极限:  
连续使用——120°C (248°F)  
晶圆置入——340°C (644°F)

### STAT-PRO 100

- 晶圆运输盒材料
- 聚丙烯和碳粉静电耗散型混合
- 温度极限:  
连续使用——55°C (131°F)  
晶圆置入——70°C (158°F)

### EMSTAT AR+

- 晶圆运输盒材料
- 聚丙烯、碳粉和 PTFE 静电耗散型混合
- 温度极限:  
连续使用——55°C (131°F)  
晶圆置入——70°C (158°F)

## 一般规格

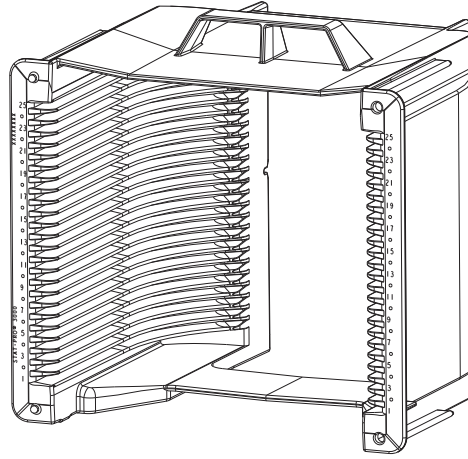
- 侧壁封闭式
- 将轨道槽口定位在第十三个凹槽的中心处
- 顶部轨道上的针脚和孔 (除非特别注明)
- 晶圆容量: 25
- D1 尺寸: 25.4 mm (1.00")
- 凹槽间距: 6.4 mm (0.25")
- 凹槽平面: 1.7 mm (0.07")

## 识别选项

Entegris 提供各种用于运输盒识别的选项, 包括:

- 激光打标
- 条形码标签
- RFID 标记
- 卡片插口
- 彩色 ID 标记

要确定适合您应用的识别方法, 请联系 Entegris。



KA202-80SH-47C02

## 订购信息

新一代高级晶圆运输盒以**紫色粗体**显示。高级晶圆运输盒以**粗体**显示。

部件编号	顶端配置	"H" 形杆 端部法兰	兼容的盒子	材料	注
<b>KX202-0100-97C02</b>	把手 <sup>2</sup> , 法兰 <sup>3</sup>	是	E99、E210、HA200	STAT-PRO 9000	
<b>KX202-0200-97C02</b>	法兰 <sup>3</sup>	是	E99、E210、HA200	STAT-PRO 9000	
<b>KX202-0500-97C02</b>	把手 <sup>1</sup> , 法兰 <sup>3</sup>	是	E99、E210、HA200	STAT-PRO 9000	
<b>KA202-80S-47C02</b>	法兰 <sup>3</sup>	是	E99、E210、HA200	STAT-PRO 3000	无针脚和孔
<b>KA202-80S-47C05</b>	法兰 <sup>3</sup>	是	E99、E210、HA200	STAT-PRO 3000	绿色 无针脚和孔
<b>KA202-80SH-47C02</b>	把手 <sup>2</sup> , 法兰 <sup>3</sup>	是	E99、E210、HA200	STAT-PRO 3000	
<b>KA202-80SHH-47C02</b>	把手 <sup>1</sup> , 法兰 <sup>3</sup>	是	E99、E210、HA200	STAT-PRO 3000	
XT203-0100	把手 <sup>2</sup> , 法兰 <sup>3</sup>	是	E99、E210、HA200	EMSTAT AR+	
XT203-0200	法兰 <sup>3</sup>	是	E99、E210、HA200	EMSTAT AR+	
XT203-0500	把手 <sup>1</sup> , 法兰 <sup>3</sup>	是	E99、E210、HA200	EMSTAT AR+	
PA192-80M-0603	把手 <sup>1</sup> , 法兰 <sup>2</sup>	否	E99、E210、HA200	蓝色聚丙烯	有红色、绿色、黄色、 橙色和自然色可选

<sup>1</sup> 标准尺寸、高位置    <sup>2</sup> 标准外板    <sup>3</sup> 标准倒圆外板

### 移动路径

移动路径使您可以根据需求变化来移动高级晶圆运输盒。

晶圆运输盒	高级晶圆运输盒	新一代高级晶圆运输盒
XT203-0100	<b>KA202-80SH-47C02</b>	<b>KX202-0100-97C02</b>
XT203-0200	<b>KA202-80S-47C02</b>	<b>KX202-0200-97C02</b>
XT203-0500	<b>KA202-80SHH-47C02</b>	<b>KX202-0500-97C02</b>

## 欲知更多信息

请现在就致电区域客户服务中心，了解 Entegris 的服务范围。请访问 [www.entegris.com](http://www.entegris.com) 并选择“客户服务”链接找到您附近的服务中心。

## 销售条款

所有采购须遵守 Entegris 的“销售条款”。如欲查看、打印这一信息，请访问 Entegris 网站 [www.entegris.com](http://www.entegris.com)，选择主网页脚上的“法律声明”链接。

Entegris®、Entegris Rings Design®、Creating a Material Advantage® 和 STAT-PRO® 是 Entegris, Inc. 的注册商标。  
PEEK™ 是 Victrex PLC 的商标。

应特格 (上海) 微电子贸易有限公司  
上海市张江高科技园区科苑路 88 号德国中心 1 号楼 606-609 室 201203  
电话: +86 21-28986710 | 传真: +86 21-50805598  
[www.entegris.com](http://www.entegris.com)

©2001-2015 Entegris, Inc. All rights reserved 1110-6137ENT-1215SCH

