

AccuSizer[®] センサー

アプリケーションに最適なセンサーを選択

インテグリスは光学的粒子検出 (SPOS) 技術に基づき粒子径と濃度を測定する様々なセンサーを提供しています。30 年を超える開発と改良によって、特定のアプリケーション向けに設計されたユニークなセンサーシリーズを生み出しました。

LE-400-05 センサーは遮蔽および散乱検出器を備えており、液体中の 0.5 ~ 400 μm の粒子を測定します。図 1 および図 2 は遮蔽および散乱の組み合わせを使用して、この広いダイナミックレンジを実現させたしくみを示しています。LE-400-05 センサーの濃度の上限 (同時通過の制限) は 10,000 個/mL です。このセンサーは、AccuSizer[®] (アキュサイザー) AD やアキュサイザー APS システムといった弊社の自動希釈サンプラーと組み合わせることで、汚染度モニタリングと高濃度粒子径測定の両方に使用できます。

FX センサーは集光レーザービーム (図 3) と遮蔽検出を使用して、検出領域をしばることで、濃度の上限を 10^6 個/mL まで増加させます。これは CMP スラリーなどの高濃度サンプルに適したセンサーです。

FX Nano センサーは高出力集光レーザービームと散乱検出を使用して測定下限値 0.15 μm までダイナミックレンジを拡大します。このセンサーは単独、または LE-400-05 センサーと組み合わせて使用でき、凝集タンパク質などのサンプル向けに、非常に広いダイナミックレンジを提供します。

FX および FX Nano センサーは、純水や薬液のような低濃度汚染アプリケーションには使用されません。これらのセンサーは粒子径分析に使用され、より高い濃度でありながら精度の高い濃度データ (粒子/mL) を提供します。集光レーザービームは、センサーのフローを 100% は測定しないので、デコンボリューションアルゴリズムを用いて結果を数学的に導き出します。

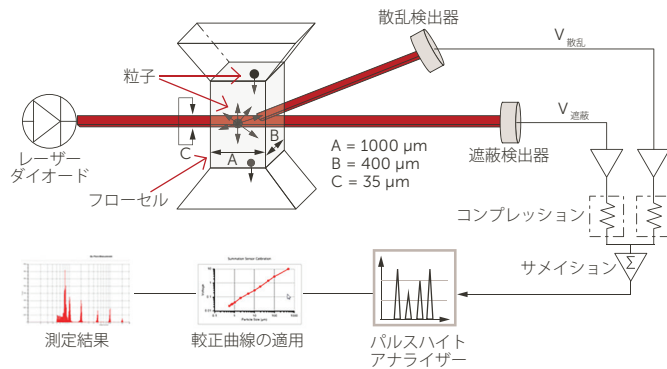


図 1. LE-400-05 センサー動作



図 2. LE-400-05 センサーの内部

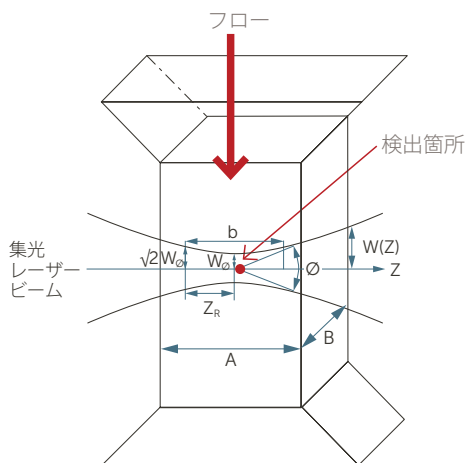
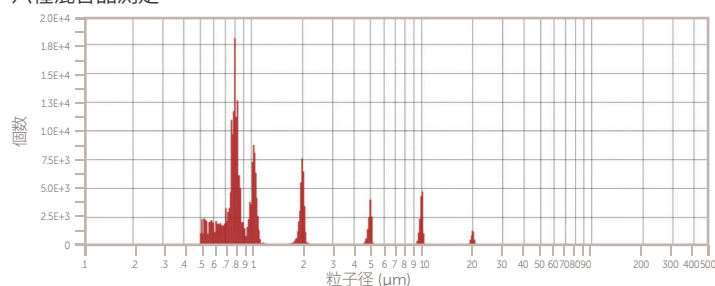


図 3. 集光ビーム FX センサー

仕様*

| | |
|------------------|---|
| LE-400-05 | 遮蔽 + 散乱、コロメートレーザービーム (100% 検出) 範囲：0.5 ~ 400 μm 濃度制限：10,000 個/mL 感度 10 PPT 以下 サイズ精度：2 % 個数精度：10 % 流量：60 mL/分またはカスタム校正 |
| FX | 遮蔽のみ、集光レーザービーム 範囲：0.7 ~ 20 μm 濃度制限： 10^6 個/mL 以下 |
| FX Nano | 遮蔽 + 散乱、集光レーザービーム 範囲：0.15 ~ 10 + μm 濃度制限： 10^6 個/mL 以下 |

六種混合品測定



* サンプルに依存しハードウェアオプションを必要とする場合があります、予告なしに変更される可能性があります。

詳細情報

詳細情報および最新情報については、インテグリスまでお問い合わせください。
www.entegris.com の[お問い合わせ](#)ページから最寄りのインテグリスをご確認いただけます。

販売条件

全ての購入は、インテグリスの販売条件に従うものとします。インテグリスの「販売条件 (Entegris Terms and Conditions of Sale)」は、www.entegris.com のホームページのフッターにある[販売条件](#)をクリックすると、閲覧または印刷することができます。



日本インテグリス合同会社

本社 | 〒108-0073 東京都港区三田1-4-28 三田国際ビルディング TEL (03) 5442-9718 FAX (03) 5442-9738

Entegris®、Entegris Rings Design®、およびその他の製品名は Entegris, Inc. の商標です。詳細は www.entegris.com の[規定/商標](#)をご覧ください。全てのサードパーティの製品名、ロゴ、企業名、商標、登録商標は、それぞれその所有者に帰属します。それらの使用は、商標権所有者との提携、同者による支援、推奨を示すものではありません。

©2018-2022 Entegris, Inc. | All rights reserved. | 7127-10469ENT-0822-ja