

Azora™

フォトケミカル用 バルクフィルター

重要なフォトケミカルに対する性能向上に
特化した画期的なろ過メディア

Azora™ (アゾーラ) フォトケミカル カートリッジフィルターは、先端テクノロジーノードに対応した最先端のバルクフォトケミカルアプリケーションでクラス最高のコンタミネーションコントロールを実現します。アゾーラフィルターは、EUV フォトレジスト、液浸 ArF フォトレジスト、重要な下層膜などに最適です。

革新的なポリイミドの膜構造が、非常に複雑な流路を作り、流量特性を損なうことなく不純物の除去効率が向上します。このメンブレン技術は、優れた粒子除去性能により、潜在的なディフェクトの発生源を除去し、重要なフォトケミカル性能を向上させ、先端テクノロジーノードの重要なプロセス要件に対応することを可能にします。

アゾーラ フォトケミカル カートリッジフィルターは、第 1 世代メンブレンであるアゾーラ Gen 1 と、EUV アプリケーションなど 5 nm 以下のテクノロジーノードに対応し、除粒子性能を向上させた第 2 世代の革新的メンブレンであるアゾーラ Gen 2 があります。

アプリケーション

- 先端フォトケミカル材料および原材料
- 先端フォトケミカル溶剤

特長と利点

ポリイミド材料	フォトレジスト、フォトケミカル溶剤、酸性薬液に対応*
	優れた機械的強度および耐熱性
革新的なメンブレン形態	きわめて複雑な流路構造で、汚染物質の除去効率を向上
複雑な流路により空隙率が増加	流量を低下させずにろ過効率が向上

* TMAH などのアルカリ性薬液には使用できません。



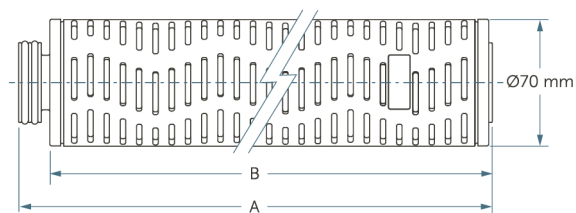
アゾーラフィルターは、汚染物質に対して優れた除去性能を発揮します。

仕様

	アゾーラ Gen 1 バルクカートリッジ フィルター	アゾーラ Gen 2 バルクカートリッジ フィルター	アゾーラ Gen 1 ディスポーザブル フィルター	アゾーラ Gen 2 ディスポーザブル フィルター	
材質	メンブレン		ポリイミド		
	サポート、コア、スリーブ、 シェル/ハウジング		高密度ポリエチレン (HDPE)		
	○-リング (AS568-222)	被覆フッ素ゴム (E-FKM)	-		
接続	コード 0		6.35 mm (1/4") コンプレッションシール		
膜面積	10 インチタイプ:	10 インチタイプ:	0.22 m ²		
	1.01 m ²	1.31 m ²			
	20 インチタイプ:	20 インチタイプ:			
	2.09 m ²	2.62 m ²			
ホールドアップ ボリューム	-		160 mL		
使用条件	最高入口側圧力	-		0.34 MPa @ 25 °C	
	最大許容正/逆差圧	0.24 MPa @ 25 °C		0.27 MPa @ 25 °C	
	最高使用温度	60 °C			
流量特性	圧力損失	10 インチタイプ:	10 インチタイプ:	1.4 L/min @	0.7 L/min @
		1.9 L/min @	2.2 L/min @	0.06 MPa	0.06 MPa
	0.02 MPa	0.04 MPa			
	20 インチタイプ:	20 インチタイプ:			
3.6 L/min @	4.4 L/min @				
0.02 MPa	0.04 MPa				
形状	長さ	10 インチタイプ、20 インチタイプ		-	
	胴径	70 mm		-	

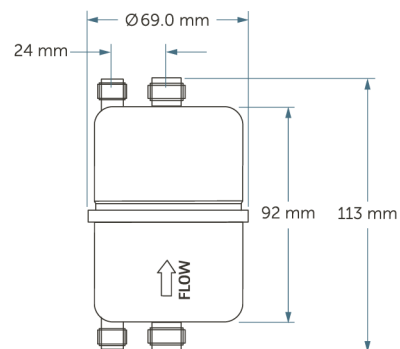
寸法図

アゾーラ バルク カートリッジフィルター – コード 0 (胴径70 mm)
Chemlock® (ケムロック) キーなし



長さ	A	B
10 インチタイプ	262.3 mm	245.0 mm
20 インチタイプ	506.6 mm	489.2 mm

アゾーラ フォトケミカル ディスポーザブルフィルター



製品型番のご案内

型番	製品タイプ	洗浄グレード	形状	メンブレン
AZ0101MTU3	カートリッジフィルター	ウルトラクリーン	10 インチタイプ、 70 mm	アゾーラ Gen 1
AZ0102MTU3	カートリッジフィルター	ウルトラクリーン	20 インチタイプ、 70 mm	アゾーラ Gen 1
AZ010S2S1U3	ディスポーザブルフィルター	ウルトラクリーン	ショートタイプ	アゾーラ Gen 1
AZ0201MTU3	カートリッジフィルター	ウルトラクリーン	10 インチタイプ、 70 mm	アゾーラ Gen 2
AZ0202MTU3	カートリッジフィルター	ウルトラクリーン	20 インチタイプ、 70 mm	アゾーラ Gen 2
AZ020S2S1U3	ディスポーザブルフィルター	ウルトラクリーン	ショートタイプ	アゾーラ Gen 2

詳細情報

詳細情報および最新情報については、インテグリスまでお問い合わせください。www.entegris.com の [お問い合わせ](#) ページから最寄りのインテグリスをご確認いただけます。

販売条件

全ての購入は、インテグリスの販売条件に従うものとします。インテグリスの「販売条件 (Entegris Terms and Conditions of Sale)」は、www.entegris.com のホームページのフッターにある [販売条件](#) をクリックすると、閲覧または印刷することができます。



日本インテグリス合同会社

本社 | 〒108-0073 東京都港区三田 1-4-28 三田国際ビルヂング TEL (03) 5442-9718 FAX (03) 5442-9738

Entegris®、Entegris Rings Design®、およびその他の製品名は Entegris, Inc. の商標です。詳細は www.entegris.com の [規定/商標](#) をご覧ください。全てのサードパーティの製品名、ロゴ、企業名、商標、登録商標は、それぞれその所有者に帰属します。それらの使用は、商標権所有者との提携、同者による支援、推奨を示すものではありません。

©2022 Entegris, Inc. | All rights reserved. | Printed in the USA | 4450-12174DSA-0622-ja