



チャンバード FV50D XL ディフューザー

高純度ガス中の微粒子を非常に高い効率で除去できるニッケルメンブレンフィルター製のディフューザーです。ロードロック室やトランスファ・チャンバー内に設置し、真空ブレークに用いるガス中の微粒子除去を行なうとともに、真空ブレーク時のガス流速を落すことで室内粒子の巻き上げを低減し、ウェーハへの粒子付着を防ぎます。

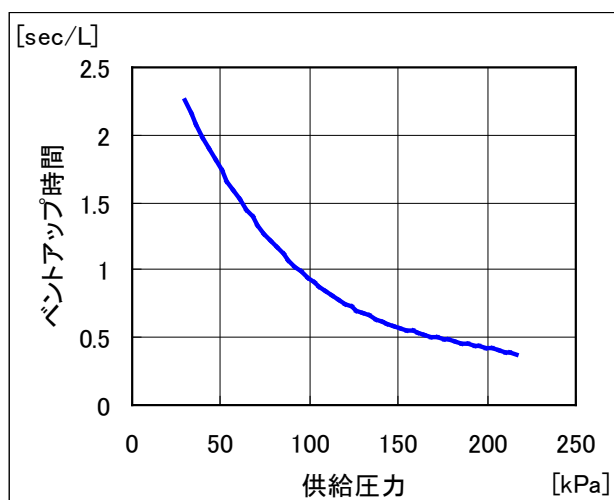
仕様

材質:	フィルター	ニッケル
	継手	316L ステンレススチール
	O-リング	フッ素ゴム (規格:2-229)
内面粗度:		Ra ≤ 0.8 μm
接続:	一次側	6.35 mm ガasketシール (1/4" VCR 対応)
	二次側	ISO NW-50 バルクヘッド準拠
除粒子径:		0.003 μm (ガス中の粒子)
粒子清浄度:		0.01 μm 以上の粒子が 0.03 個/L 以下
最大供給圧力:		0.4 MPa (二次側真空時)
最大許容差圧:		0.5 MPa
最高使用温度:		100 °C (フッ素ゴム O-リング使用時)
推奨交換周期:		1,000,000 サイクル

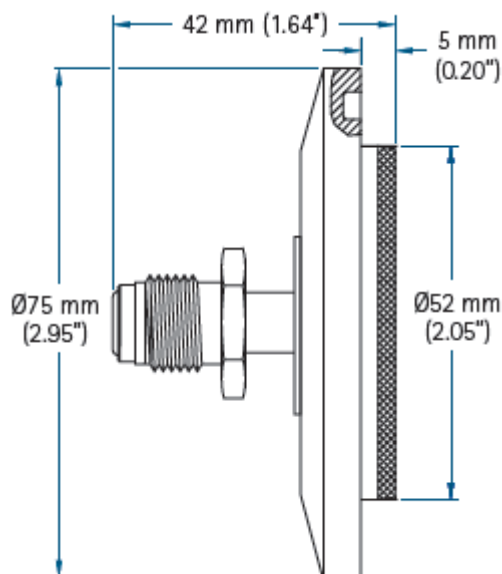
製品型番のご案内 (梱包数 1本/箱)

内容	型番
チャンバード FV50D XL	CG2N DD0 50R2

ベント特性



寸法図



- ご不明な点は弊社までお問い合わせ下さい。
- 製品の仕様は改良の為、予告なく変更する場合があります。
- Entegris®, Entegris Rings Design®, Chambergard™は Entegris, Inc.の商標です。
- VCR®は Swagelok Company の商標です。

日本インテグリス株式会社

東京 / TEL(03)5442-9718 FAX(03)5442-9738 〒108-0073 東京都港区三田 1-4-28 三田国際ビルディング
 大阪 / TEL(06)6390-0594 FAX(06)6390-3110 〒532-0011 大阪市淀川区西中島 6-1-1 新大阪プライムタワー
 九州 / TEL(092)471-8133 FAX(092)471-8134 〒812-0013 福岡市博多区博多駅東 1-13-9 博多駅東 113ビル
 URL: <http://www.Entegris.com/nihon>