

Integra® 手動式 バルブ、1"オリフィス、 二方弁、マルチターン

高流量の薬液供給ラインに最適

1"オリフィスが成形された Integra® (インテグラ) バルブは、高流量が要求されるアプリケーション向けに設計され、バルブボックスや薬液供給ラインに最適です。負圧対応のインテグラバルブは、負圧容器およびポンプの上流側に取り付けることができます。

小さな設置面積で高流量を実現します。このインテグラバルブは、限られたスペースで優れた性能を発揮します。

アプリケーション

インテグリスの1"オリフィスバルブは、高流量が必要とされる次のようなアプリケーションに最適です。

- CMP スラリー、超純水、高純度な腐食性薬液のハンドリング
- バルブボックスや高流量の薬液供給ライン
- 負圧容器およびポンプの上流側または下流側
- 3/4" ~ 1" の薬液配管

特長と利点

高純度 PFA 製	幅広い耐薬品性を実現
負圧対応	負圧容器およびポンプの上流側で使用可能
小さな設置面積	装置内の貴重なスペースを節約



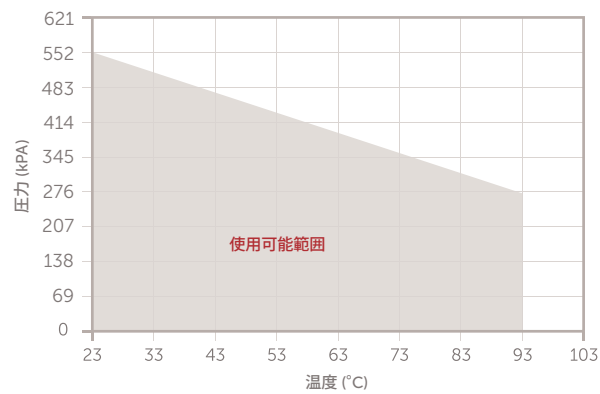
小さな設置面積で高流量を実現

仕様

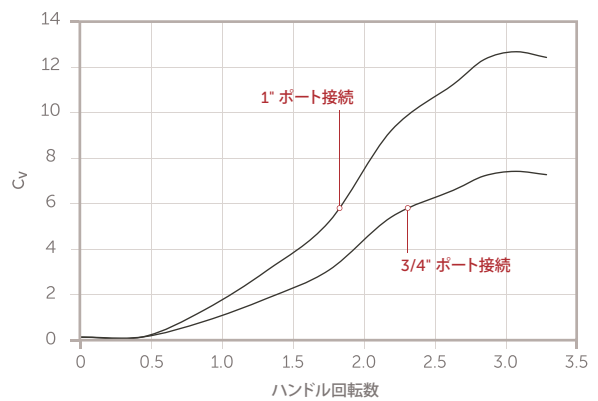
材質	すべての接液部	PFA、PTFE
	アクチュエータ外部	PVDF
	アクチュエータ内部	PVDF、Viton® (バイトン)、PFA
圧力範囲	-98 ~ 552 kPa @ 21 °C (流体温度)	
	-98 ~ 276 kPa @ 93 °C (流体温度)	
周囲温度	38 °C	

性能データ

温度と圧力

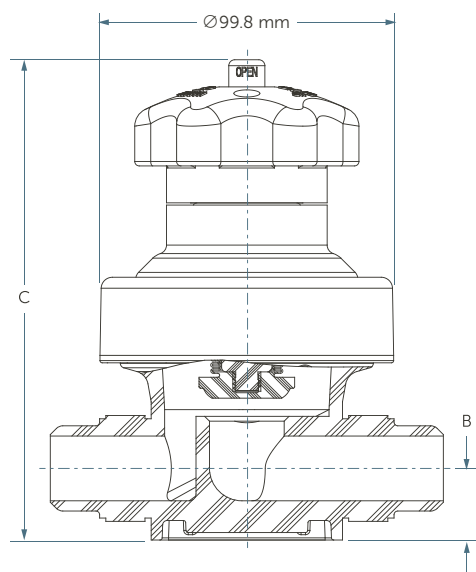


1"インテグラ手動式マルチターンバルブ
Cvとハンドル回転数

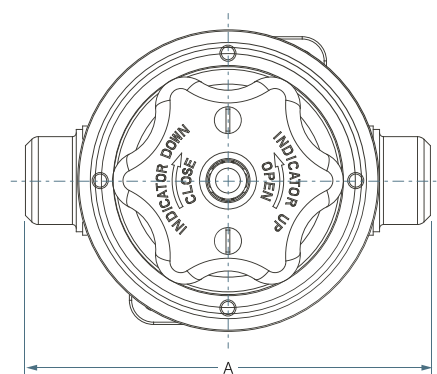


寸法

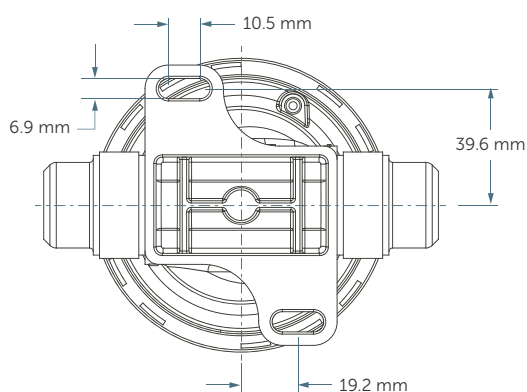
正面図



上面図



底面図



ポート接続	流量係数	A	B	C
19.05 mm (3/4") フレアテック ¹	7.2 Cv (103 Kv)	129.0 mm	24.4 mm	164.3 mm
19.05 mm (3/4") プライムロック	7.2 Cv (103 Kv)	141.7 mm	24.4 mm	164.3 mm
3/4" ピュアボンド	10.4 Cv (149 Kv)	167.4 mm	24.4 mm	164.3 mm
25.4 mm (1") フレアテック ¹	12.4 Cv (177.1 Kv)	133.6 mm	24.4 mm	164.3 mm
25.4 mm (1") プライムロック	12.4 Cv (177.1 Kv)	150.9 mm	28.4 mm	168.4 mm
1" ピュアボンド	13.6 Cv (194.2 Kv)	167.4 mm	24.4 mm	164.3 mm
31.75 mm (1 1/4") 延長タイプ フレアテック	13.6 Cv (194.2 Kv)	170.7 mm	39.1 mm	179.1 mm*

¹ (PVDF)、-3 (PFA)、-6 (CPFA)、または -II (PFA FlareLock® (フレアロック) II) ナット、* はスペーサー付き

製品型番のご案内

インテグラ 二方弁、手動式マルチターン：型番

DS16

オプション

- 3 = PFA*
- 6 = CPFA*
- 3A = 31.75 mm (1¼") フレアテックのみ
(延長タイプフレア)**
- II = フレアロック II*
- = 適用外

ポート構成

- 12F = ポート 1 (入口)、ポート 2 (出口) 19.05 mm (3/4") フレアテック
- 12S2 = ポート 1 (入口) 19.05 mm (3/4") フレアテック、
ポート 2 (出口) 19.05 mm (3/4") フレアテック スペースセーバータイプ
- 12F12P = ポート 1 (入口) 19.05 mm (3/4") フレアテック、ポート 2 (出口) 3/4" ピュアボンド
- 12S12F = ポート 1 (入口) 19.05 mm (3/4") フレアテック スペースセーバータイプ、
ポート 2 (出口) 19.05 mm (3/4") フレアテック
- 12S1S2 = ポート 1 (入口)、ポート 2 (出口) 19.05 mm (3/4") フレアテック スペースセーバータイプ
- 12K = ポート 1 (入口)、ポート 2 (出口) 19.05 mm (3/4") プライムロック
- 12KV = ポート 1 (入口) 19.05 mm (3/4") プライムロック、
ポート 2 (出口) 19.05 mm (3/4") プライムロック スペースセーバータイプ
- 12KP = ポート 1 (入口) 19.05 mm (3/4") プライムロック、ポート 2 (出口) 3/4" ピュアボンド
- 12VK = ポート 1 (入口) 19.05 mm (3/4") プライムロック スペースセーバータイプ、
ポート 2 (出口) 19.05 mm (3/4") プライムロック
- 12VV = ポート 1 (入口)、ポート 2 (出口) 19.05 mm (3/4") プライムロック スペースセーバータイプ
- 12P12F = ポート 1 (入口) 3/4" ピュアボンド、ポート 2 (出口) 19.05 mm (3/4") フレアテック
- 12PK = ポート 1 (入口) 3/4" ピュアボンド、ポート 2 (出口) 19.05 mm (3/4") プライムロック
- 12P = ポート 1 (入口)、ポート 2 (出口) 3/4" ピュアボンド
- 12F-TS = ポート 1 (入口)、ポート 2 (出口) 19.05 mm (3/4") チューブ出し、ナットなし
- 16F = ポート 1 (入口)、ポート 2 (出口) 25.4 mm (1") フレアテック
- 16S2 = ポート 1 (入口) 25.4 mm (1") フレアテック、
ポート 2 (出口) 25.4 mm (1") フレアテック スペースセーバータイプ
- 16F16P = ポート 1 (入口) 25.4 mm (1") フレアテック、ポート 2 (出口) 1" ピュアボンド
- 16S16F = ポート 1 (入口) 25.4 mm (1") フレアテック スペースセーバータイプ、
ポート 2 (出口) 25.4 mm (1") フレアテック
- 16S1S2 = ポート 1 (入口)、ポート 2 (出口) 25.4 mm (1") フレアテック スペースセーバータイプ
- 16K = ポート 1 (入口)、ポート 2 (出口) 25.4 mm (1") プライムロック
- 16KV = ポート 1 (入口) 25.4 mm (1") プライムロック、
ポート 2 (出口) 25.4 mm (1") プライムロック スペースセーバータイプ
- 16KP = ポート 1 (入口) 25.4 mm (1") プライムロック、ポート 2 (出口) 1" ピュアボンド
- 16VK = ポート 1 (入口) 25.4 mm (1") プライムロック スペースセーバータイプ、
ポート 2 (出口) 25.4 mm (1") プライムロック
- 16VV = ポート 1 (入口)、ポート 2 (出口) 25.4 mm (1") プライムロック スペースセーバータイプ
- 16P = ポート 1 (入口)、ポート 2 (出口) 1" ピュアボンド
- 16P16F = ポート 1 (入口) 1" ピュアボンド、ポート 2 (出口) 25.4 mm (1") フレアテック
- 16PK = ポート 1 (入口) 1" ピュアボンド、ポート 2 (出口) 25.4 mm (1") プライムロック
- 16F-TS = ポート 1 (入口)、ポート 2 (出口) 25.4 mm (1") チューブ出し、ナットなし
- 20MLF = ポート 1 (入口)、ポート 2 (出口) 31.75 mm (1¼") フレアテック (延長タイプフレア)

アクチュエータ

- 2M = 手動式マルチターン

* フレアテック継手のみ

** 31.75 mm (1¼") 手動式/空圧式二方弁のみ

注：組み合わせによっては不可能な場合があります。オプション機能が複数必要な場合は、お問い合わせください。
フッ素系界面活性剤を含む流体にスペースセーバータイプの接続を使用する場合は、お問い合わせください。

詳細情報

詳細情報および最新情報については、インテグリスまでお問い合わせください。
www.entegris.com の[お問い合わせ](#)ページから最寄りのインテグリスをご確認いただけます。

販売条件

全ての購入は、インテグリスの販売条件に従うものとします。インテグリスの「販売条件 (Entegris Terms and Conditions of Sale)」は、www.entegris.com のホームページのフッターにある[販売条件](#)をクリックすると、閲覧または印刷することができます。



日本インテグリス合同会社

本社 | 〒108-0073 東京都港区三田 1-4-28 三田国際ビルディング TEL (03) 5442-9718 FAX (03) 5442-9738

Entegris®、Entegris Rings Design®、およびその他の製品名は Entegris, Inc. の商標です。詳細は www.entegris.com の[規定/商標](#)をご覧ください。全てのサードパーティの製品名、ロゴ、企業名、商標、登録商標は、それぞれその所有者に帰属します。それらの使用は、商標権所有者との提携、同者による支援、推奨を示すものではありません。

©2013-2022 Entegris, Inc. | All rights reserved. | 3220-11809DSA-0722-ja