

Integra® 手動式バルブ、 1" オリフィス、 サンプリング、 マルチターン

高流量の薬液供給ラインに最適

1" オリフィスが成形された Integra® (インテグラ) バルブは、高流量が要求されるアプリケーション向けに設計され、バルブボックスや薬液供給ラインに最適です。負圧対応のインテグラバルブは、負圧容器およびポンプの上流側に取り付けることができます。

小さな設置面積で高流量を実現します。このインテグラバルブは、限られたスペースで優れた性能を発揮します。

アプリケーション

インテグリスの 1" オリフィスバルブは、高流量が必要とされる次のようなアプリケーションに最適です。

- CMP スラリー、超純水、高純度な腐食性薬液のハンドリング
- バルブボックスや高流量の薬液供給ライン
- 負圧容器およびポンプの上流側または下流側
- 3/4" ~ 1" の薬液配管

特長と利点

高純度 PFA 製	幅広い耐薬品性を実現
負圧対応	負圧容器およびポンプの上流側で使用可能
小さな設置面積	装置内の貴重なスペースを節約
サンプリング仕様	バルブ内に流体を連続的に流しながらサンプルの採取が可能



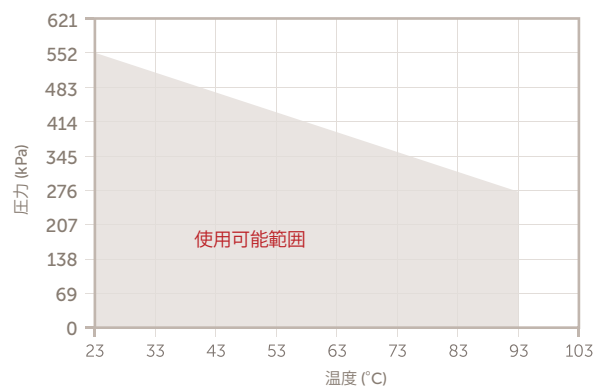
小さな設置面積で高流量を実現

仕様

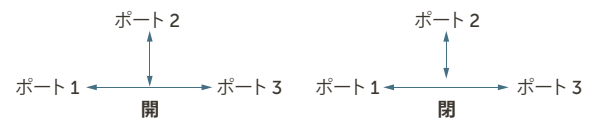
材質	すべての接液部	PFA、PTFE
	アクチュエータ外部	PVDF
	アクチュエータ内部	PVDF、Viton® (バイトン)、PFA
圧力範囲	-98 ~ 552 kPa @ 21 °C (流体温度)	
	-98 ~ 276 kPa @ 93 °C (流体温度)	
周囲温度	38 °C	

性能データ

温度と圧力

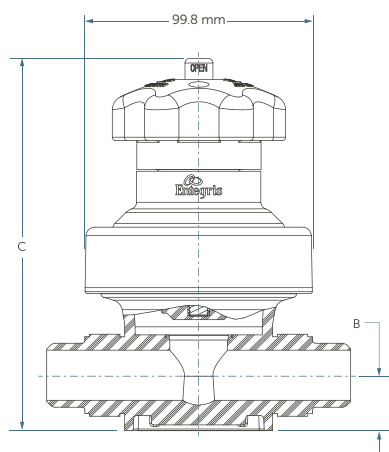


3ポートサンプリングバルブの流路

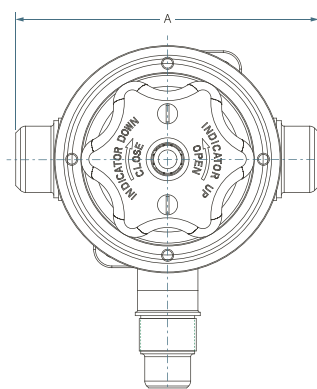


寸法

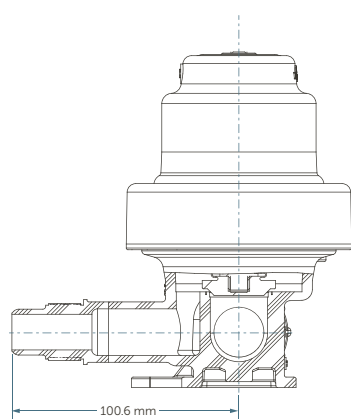
正面図



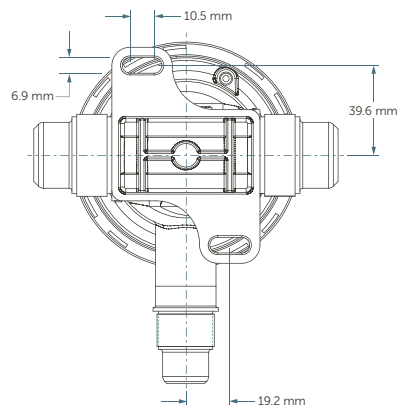
上面図



側面図



底面図



ポート 1	ポート 2 (サンプリング)	ポート 3	流量係数	寸法		
				A	B	C
19.05 mm (3/4") フレアテック ¹	19.05 mm (3/4") フレアテック	19.05 mm (3/4") フレアテック	7.2 C _v (102.8 K _v)	129.0 mm	24.4 mm	164.3 mm
3/4" ピュアボンド	19.05 mm (3/4") フレアテック	3/4" ピュアボンド	7.2 C _v (102.8 K _v)	167.4 mm	24.4 mm	164.3 mm
25.4 mm (1") フレアテック	19.05 mm (3/4") フレアテック	25.4 mm (1") フレアテック	7.2 C _v (102.8 K _v)	133.6 mm	24.4 mm	164.3 mm
1" ピュアボンド	19.05 mm (3/4") フレアテック	1" ピュアボンド	7.2 C _v (102.8 K _v)	167.4 mm	24.4 mm	164.3 mm
1" ピュアボンド	19.05 mm (3/4") フレアテック	25.4 mm (1") フレアテック	7.2 C _v (102.8 K _v)	121.7 mm	24.4 mm	164.3 mm

¹ (PVDF)、-3 (PFA)、-6 (CPFA)、または -II (PFA FlareLock® (フレアロック) II) ナット

製品型番のご案内

型番	ポート 1 接続	サンプリングポート接続	ポート 3 接続	オプション
DS16-SM-12F12F	19.05 mm (3/4") フレアテック	19.05 mm (3/4") フレアテック	19.05 mm (3/4") フレアテック	PVDF フレアテックナット
DS16-SM-12F12F-3	19.05 mm (3/4") フレアテック	19.05 mm (3/4") フレアテック	19.05 mm (3/4") フレアテック	PFA フレアテックナット
DS16-SM-12F12F-6	19.05 mm (3/4") フレアテック	19.05 mm (3/4") フレアテック	19.05 mm (3/4") フレアテック	CPFA フレアテックナット
DS16-SM-12F12F-II	19.05 mm (3/4") フレアテック	19.05 mm (3/4") フレアテック	19.05 mm (3/4") フレアテック	PFA フレアロック II ナット
DS16-SM-12P12F	3/4" ピュアボンド パイプ	19.05 mm (3/4") フレアテック	3/4" ピュアボンド パイプ	PVDF フレアテックナット
DS16-SM-12P12F-3	3/4" ピュアボンド パイプ	19.05 mm (3/4") フレアテック	3/4" ピュアボンド パイプ	PFA フレアテックナット
DS16-SM-12P12F-6	3/4" ピュアボンド パイプ	19.05 mm (3/4") フレアテック	3/4" ピュアボンド パイプ	CPFA フレアテックナット
DS16-SM-12P12F-II	3/4" ピュアボンド パイプ	19.05 mm (3/4") フレアテック	3/4" ピュアボンド パイプ	PFA フレアロック II ナット
DS16-SM-16F12F	25.4 mm (1") フレアテック	19.05 mm (3/4") フレアテック	25.4 mm (1") フレアテック	PVDF フレアテックナット
DS16-SM-16F12F-3	25.4 mm (1") フレアテック	19.05 mm (3/4") フレアテック	25.4 mm (1") フレアテック	PFA フレアテックナット
DS16-SM-16F12F-6	25.4 mm (1") フレアテック	19.05 mm (3/4") フレアテック	25.4 mm (1") フレアテック	CPFA フレアテックナット
DS16-SM-16F12F-II	25.4 mm (1") フレアテック	19.05 mm (3/4") フレアテック	25.4 mm (1") フレアテック	PFA フレアロック II ナット
DS16-SM-16P12F	1" ピュアボンド パイプ	19.05 mm (3/4") フレアテック	1" ピュアボンド パイプ	PVDF フレアテックナット
DS16-SM-16P12F-3	1" ピュアボンド パイプ	19.05 mm (3/4") フレアテック	1" ピュアボンド パイプ	PFA フレアテックナット
DS16-SM-16P12F-6	1" ピュアボンド パイプ	19.05 mm (3/4") フレアテック	1" ピュアボンド パイプ	CPFA フレアテックナット
DS16-SM-16P12F-II	1" ピュアボンド パイプ	19.05 mm (3/4") フレアテック	1" ピュアボンド パイプ	PFA フレアロック II ナット
DS16-SM-16PF12F	1" ピュアボンド パイプ	19.05 mm (3/4") フレアテック	25.4 mm (1") フレアテック	PVDF フレアテックナット
DS16-SM-16PF12F-3	1" ピュアボンド パイプ	19.05 mm (3/4") フレアテック	25.4 mm (1") フレアテック	PFA フレアテックナット
DS16-SM-16PF12F-6	1" ピュアボンド パイプ	19.05 mm (3/4") フレアテック	25.4 mm (1") フレアテック	CPFA フレアテックナット
DS16-SM-16PF12F-II	1" ピュアボンド パイプ	19.05 mm (3/4") フレアテック	25.4 mm (1") フレアテック	PFA フレアロック II ナット

詳細情報

詳細情報および最新情報については、インテグリスまでお問い合わせください。
www.entegris.com の[お問い合わせ](#)ページから最寄りのインテグリスをご確認いただけます。

販売条件

全ての購入は、インテグリスの販売条件に従うものとします。インテグリスの「販売条件 (Entegris Terms and Conditions of Sale)」は、www.entegris.com のホームページのフッターにある[販売条件](#)をクリックすると、閲覧または印刷することができます。



日本インテグリス合同会社

本社 | 〒108-0073 東京都港区三田 1-4-28 三田国際ビルディング TEL (03) 5442-9718 FAX (03) 5442-9738

Entegris®, Entegris Rings Design®, およびその他の製品名は Entegris, Inc. の商標です。詳細は www.entegris.com の[規定/商標](#)をご覧ください。全てのサードパーティの製品名、ロゴ、企業名、商標、登録商標は、それぞれその所有者に帰属します。それらの使用は、商標権所有者との提携、同者による支援、推奨を示すものではありません。

©2013-2022 Entegris, Inc. | All rights reserved. | 3220-12154DSA-0522-ja