

ラインガード MAX-FP インラインガスフィルター

一般産業向け中流量用 PTFE メンブレン ガスフィルター



ラインガード MAX-FP は、一般産業向けに開発された低価格、高性能の中流量 PTFE メンブレンガスフィルターです。

不活性ガス、圧縮エアに使用可能で、0.003 μm 以上の粒子除去が可能です。

<お薦めアプリケーション>

■ 一般窒素、圧縮エアなど

(構成部材にポリプロピレンを使用していますので、定期的な交換をお薦めします)

仕 様

除粒子径： 0.003 μm (ガス中の粒子)

材 質： フィルター PTFE

サポート ポリプロピレン

O-リング フッ素ゴム (FKM)

ハウジング 316L ステンレススチール

スプリング 316 ステンレススチール WPA

内面粗度： $Ra < 0.64 \mu\text{m}$

最高使用圧力： 0.7 MPa* *日本国内における仕様

最大許容正差圧： 0.41 MPa

最大許容逆差圧： 0.2 MPa

最高使用温度： 60 $^{\circ}\text{C}$

He リークレート： $1 \times 10^{-10} \text{ Pa} \cdot \text{m}^3/\text{sec}$

添付品： コンプレッションシール用フロントフェルール、バックフェルール、ナット 各2個

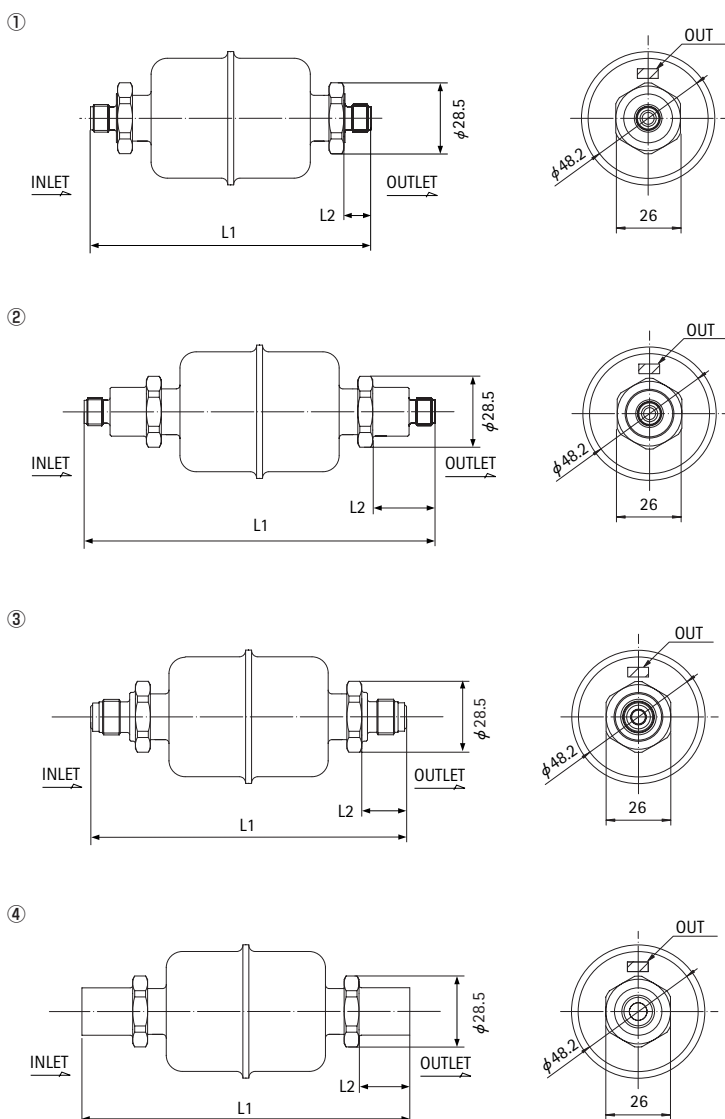
(対象型番： LGMX FPS S2、LGMX FPS S3、LGMX FPS S4、LGMX FPS S2L、LGMX FPS S3L)

Linegard MAX-FP Inline Gas Filters

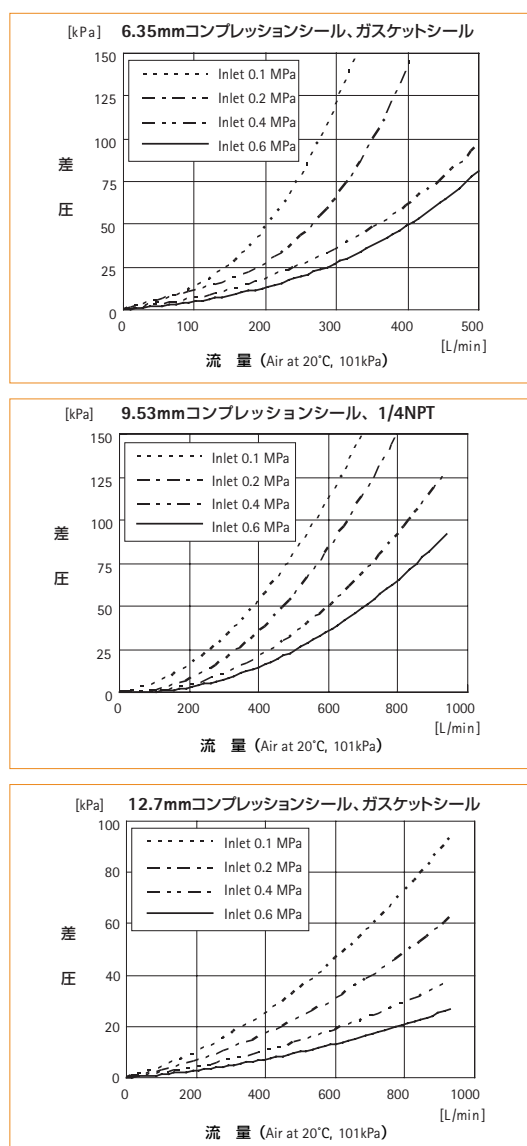
製品型番のご案内 (梱包数：1本/箱)

接続	型番	寸法図番号	寸法 [mm]	
			L1	L2
6.35mm コンプレッションシール オス (1/4" Swagelok 互換)	LGMX FPS S2	①	112.7	10.9
6.35mm コンプレッションシール オス (1/4" Swagelok 互換)	LGMX FPS S2L	②	141	25
9.53mm コンプレッションシール オス (3/8" Swagelok 互換)	LGMX FPS S3	①	117.9	13.5
9.53mm コンプレッションシール オス (3/8" Swagelok 互換)	LGMX FPS S3L	②	148	28.5
12.7mm コンプレッションシール オス (1/2" Swagelok 互換)	LGMX FPS S4	①	118.7	13.9
6.35mm ガasketシール オス (1/4" VCR 互換)	LGMX FPR R2	③	127	18
12.7mm ガasketシール オス (1/2" VCR 互換)	LGMX FPR R4	③	127	18
1/4 NPTメス	LGMX FPB B2	④	131.8	20.4

寸法図 (単位：mm)



流量



● ご不明な点は弊社までお問い合わせ下さい。 ● 製品の仕様は改良の為、予告なく変更する場合があります。
 登録商標 VCR®、Swagelok® : Swagelok Company Entegris®、Entegris Rings Design® : Entegris Inc.

日本インテグリス株式会社

東京 / TEL (03) 5442-9718 FAX (03) 5442-9738 〒108-0073 東京都港区三田 1-4-28 三田国際ビル
 大阪 / TEL (06) 6390-0594 FAX (06) 6390-3110 〒532-0011 大阪市淀川区西中島 6-1-1 新大阪プライムタワー
 九州 / TEL (092) 471-8133 FAX (092) 471-8134 〒812-0013 福岡市博多区博多駅東 1-13-9 博多駅東 113ビル

URL/<http://www.entegris.com/nihon> お問い合わせ用Eメールアドレス: jp-info@entegris.com