

SmartCap™ クロージャー

誤接続防止用ドーナツブレイクシール付き キーコードクロージャー

SmartCap™ (スマートキャップ) クロージャーは、加圧アプリケーションで薬液充填後のボトルを密閉するために使用されるもので、NOWPak® (ナウパック) ライナーベースボトルシステム、PDMPak® ボトルシステムと併用されます。各薬液に割り当てられた機械的なキーコードを ErgoNOW™ (エルゴナウ) コネクタと呼応させることにより、意図する薬液が正しいディスペンスシステムに確実に接続されるようにします。

アプリケーション

- 複数の薬液が使用される環境向けに設計されています

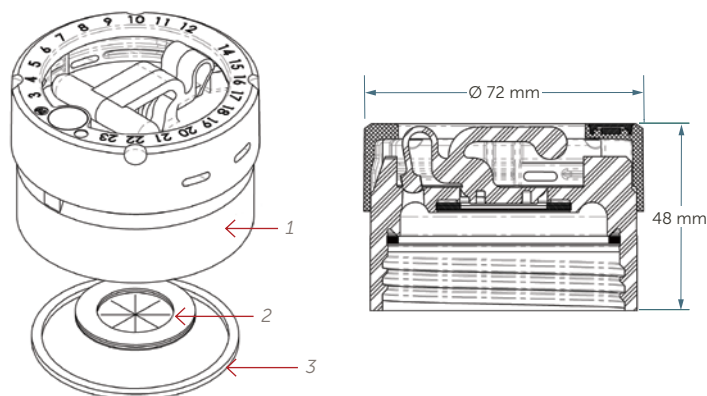
特長と利点

- キーコードはコードの同じエルゴナウコネクタ以外に接続できず、薬液供給上のミスを防ぐ仕組みになっています
- クロージャーはお客様の貴重な材料を正確に特定できるようにカスタマイズコード化されます
- ブレイクシールを備えたクロージャーが、ディスペンスコネクタ設置の際の薬液暴露のリスクを最小化します



SCG-XX-YY-ZZ スマートキャップ クロージャー

寸法



項目	部品名	入数
1	キーコード付き スマートキャップクロージャー	1
2	ドーナツブレイクシール	1
3	ガスケット	1

仕様

型番	SCG-XX-YY-ZZ (XX-YY-ZZ はキーコードを表します)	
材質	クロージャー本体	LLDPE
	ブレードシール	洗浄済み、PTFE 接液面、PE 非接液面
	ガスケット	PE フォーム
	キーコードリング	PP
	ターゲット	ニッケル メッキ ネオジウム磁石
	ターゲットキャップ	PP、黒
重量	60 g	
クロージャーのネジ山	修正型 63 mm のこ歯ねじ、ピッチ 4.24 mm	
適正トルク	9.3 ± 0.3 N・m (80 – 85 in・lb)	
製造標準	本製品は、国際標準 ISO 14644-1:1999、『クリーンルーム及び、これに関連する制御された環境』 – パート 1: 「清浄度クラス」に基づくクラス 5 クリーンルームで組み立て、検査されるものとします。	
清浄度	クロージャーアセンブリは、潤滑剤その他の異物を材料として使用しておらず、インテグリスのプロセス・手順に従って製造されています。	
梱包	クロージャーアセンブリはヒートシール済みの PE 袋にまとめて梱包され、段ボール箱に収納されます。 スマートキャップクロージャーは、1 袋 25 個、1 箱 50 個入りです。	
ラベル	各スマートキャップクロージャーアセンブリには、お客様固有のラベルフォーマットでラベル表示することもできます。このようなラベルフォーマットには、型番、バーコード、プロセス薬液名、その他の事前に指定したテキスト等、お客様固有の情報が記載されます。スマートキャップクロージャー 25 個入りの各袋には、型番、バッチ番号、袋入数を記載したラベルを貼付しています。各段ボール箱には、型番、バッチ番号、箱入数を記載したラベルを貼付しています。	
梱包形態	箱入数	50 (25 個入り 2 袋)
	箱寸法	476 mm L × 295 mm W × 197 mm H

製品型番のご案内

ドーナツブレードシール付きスマートキャップクロージャー: 型番

SCG - XX - YY - ZZ

クロージャー

SCG = SCG タイプのスマートキャップ

キーコード

カスタマイズ キーコードにつきましては
インテグリスまでお問い合わせください

スマートキャップクロージャー付属品

型番	製品詳細	型番	製品詳細
NA-47	ティアタブ取り外し用ツール	NA-11-04-1	UN 規格出荷用段ボール箱、 4 リットル ナウパックボトル 1 本入り
NA-33	トルクレンチ、9.53 mm (3/8") 角、 0 - 150 lbf・in	NA-11-04-4	UN 規格出荷用段ボール箱、 4 リットル ナウパックボトル 4 本入り
NA-51-A-XXYYZZ	キーコードインサート付き スマートキャップ用トルクツール NA-51トルクツール本体、NA-51-XXYYZZ キーコード付きインサートが含まれます NA-51、NA-51-XXYYZZ をそれぞれ個別に 購入にすることも可能です	NA-11-05-1	UN 規格出荷用段ボール箱、 10 リットル ナウパックボトル 1 本入り
NA-42	スマートキャップ用トルクツール アダプター	NA-11-05-2	UN 規格出荷用段ボール箱、 10 リットル ナウパックボトル 2 本入り
NA-65-100	スマートキャップ廃棄用プラグ (100 個)	NA-74-01-6	日本製、UN 規格出荷用段ボール箱、 1 リットル ナウパックボトル 6 本入り
NA-46-250	NC-W1、NC-W2、スマートキャップクロー ジャー用 SHIPPING RING (250 個)	NA-74-02-4	日本製、UN 規格出荷用段ボール箱、 2.5 リットル ナウパックボトル 4 本入り
NA-11-01-1	UN 規格出荷用段ボール箱、 1 リットル ナウパックボトル 1 本入り	NA-74-04-1	日本製、UN 規格出荷用段ボール箱、 4 リットル ナウパックボトル 1 本入り
NA-11-01-6	UN 規格出荷用段ボール箱、 1 リットル ナウパックボトル 6 本入り	NA-74-04-4	日本製、UN 規格出荷用段ボール箱、 4 リットル ナウパックボトル 4 本入り
NA-11-02-1	UN 規格出荷用段ボール箱、 2.5 リットル ナウパックボトル 1 本入り	NA-74-05-1	日本製、UN 規格出荷用段ボール箱、 10 リットル ナウパックボトル 1 本入り
		NA-74-05-2	日本製、UN 規格出荷用段ボール箱、 10 リットル ナウパックボトル 2 本入り

制限付保証

インテグリス製品は、インテグリスの一般的な制限付保証の条件に従って保証されます。インテグリスの「制限付保証 (Limited Warranty)」は、www.entegris.com のホームページを開き、フッター欄の「Legal & Trademark Notices」をクリックすると、閲覧または印刷することができます。インテグリスで認可されていない部材を使用した際に発生した不具合に関しては、保証対象外となります。

詳細情報

本製品に関する詳細情報および最新情報については、インテグリスまでお問い合わせください。
インテグリス製品全般については、www.entegris.com/nihon のホームページから「製品情報」にアクセスすると、ご覧いただけます。

販売条件

全ての購入は、インテグリスの「販売条件」に従うものとします。インテグリスの「販売条件 (Entegris Terms and Conditions of Sale)」は、www.entegris.com のホームページを開き、フッター欄の「Terms & Conditions」をクリックすると、閲覧または印刷することができます。



日本インテグリス株式会社

東京 | TEL (03)5442-9718 FAX (03)5442-9738 〒108-0073 東京都港区三田 1-4-28 三田国際ビルディング
大阪 | TEL (06)6390-0594 FAX (06)6390-3110 〒532-0011 大阪市淀川区西中島 6-1-1 新大阪プライムタワー
九州 | TEL (092)471-8133 FAX (092)471-8134 〒812-0013 福岡市博多区博多駅東 1-13-9 博多駅東 113 ビル

Entegris®、Entegris Rings Design™、Pure Advantage™、SmartCap™、NOWPak®、PDM Pak® および
ErgoNOW™ は Entegris, Inc. の商標です。

©2016-2017 Entegris, Inc. | All rights reserved. | 7119-8147ENT-0217JPN