

NOWPak[®] キャニスター クロージャー

高粘度用スレッドオン ツーピース
ステンレススチール キャップ/クロージャー

NCV-200-T シッピングキャップおよび NCV-200-B クロージャーは、キャニスターシステムに充填される貴重な高粘度薬液を保護するものです。このキャップとクロージャーはいずれも NOWPak[®] (ナウパック) キャニスターシステム高粘度用ディスペンスコネクタに使用され、200 L サイズの同キャニスターに対応します。



NCV-200-T キャップと NCV-200-B 高粘度用クロージャー

アプリケーション

- ポリイミド
- 光学透明接着剤 (LOCA)
- 高流量を必要とする用途

特長と利点

- ツーピース設計で、コネクタ装着までの密閉性を維持します
- クロージャーは洗浄により再利用可能です

仕様

高粘度用コネクタ向け NCV-200-T シッピングキャップ

このシッピングキャップは 200 L キャニスター用の NCV-200-B クロージャーの上に装着するよう設計されています。

ネックスレッド	のこ歯ねじ 63 mm	
適正トルク	27 – 34 N•m (20 – 25 ft•lb)	
材質	キャップ本体	ステンレス
	液体/フィットメントシール	Chemraz® (ケムラッツ) O-リング
	キャップシール	FEP 被覆シリコーン

高粘度用コネクタ向け NCV-200-B クロージャー

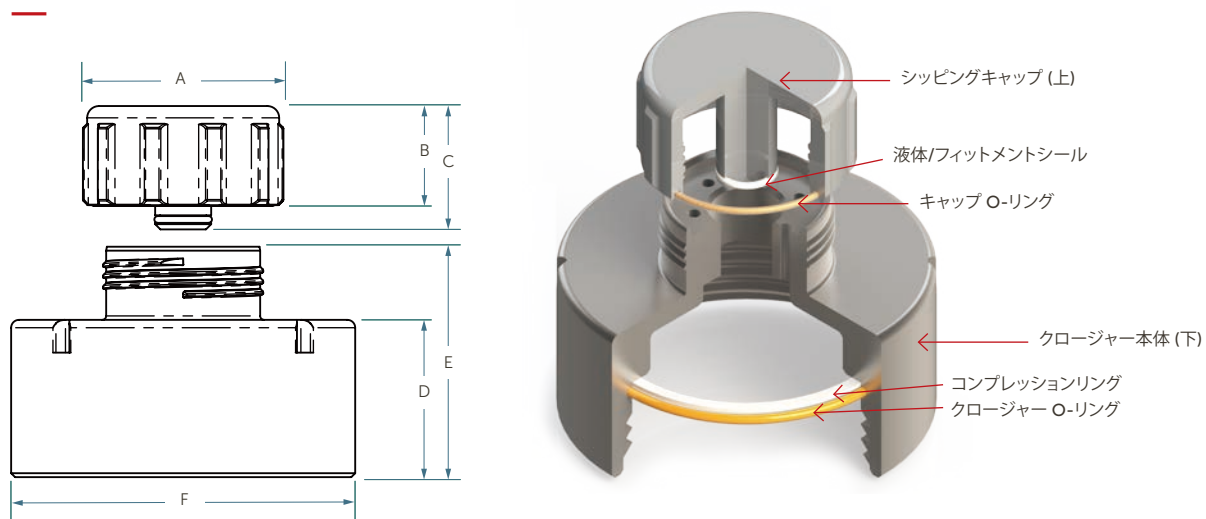
このクロージャーは 200 L キャニスター用です。このクロージャーをキャニスターの上に装着して NCV-200-T シッピングキャップで密閉するか、あるいは 200 L の場合は高粘度用コネクタをクロージャーの上に装着することもできます。

ネックスレッド	のこ歯ねじ 4.75-4	
適正トルク	47 – 54 N•m (35 – 40 ft•lb)	
材質	クロージャー本体	ステンレス
	コンプレッションリング	ポリプロピレン
	クロージャー O-リング	FEP 被覆シリコーン

製造標準	本製品は、国際標準 ISO 14644-1:1999、『クリーンルーム及び、これに関連する制御された環境』- パート 1: 「清浄度クラス」に基づくクラス 5 クリーンルームで組み立て、検査されるものとします。
------	---

清浄度	クロージャーアセンブリーは、インテグリスのプロセス・手順に従って製造されており、潤滑剤、その他の異物は使用していません。
-----	--

寸法



NCV-200-T および NCV-200-B 高粘度用クロージャー (200 L サイズのキャニスターで使用)

型番	部品名	寸法(最大値)		
NCV-200-T	シッピングキャップ (上)	A	外径	78 mm
		B	キャップ高さ	38 mm
		C	全体の高さ	48 mm
NCV-200-B	クロージャー (下)	D	クロージャー高さ	61 mm
		E	全体の高さ	89 mm
		F	外径	133 mm

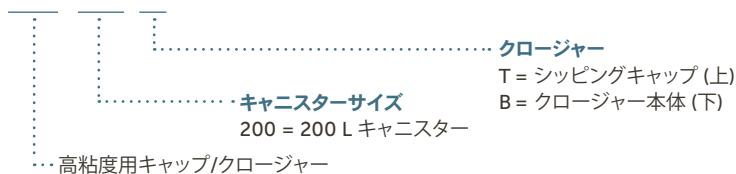
梱包形態

ラベル	各キャップ/クロージャーアセンブリの内袋に、型番、バッチ番号を記載したラベルが貼付されています。また、段ボール箱には、型番、バッチ番号、入数、製造年月日を記載したラベルが貼付されています。		
梱包	各キャップ/クロージャーアセンブリは個別に二重に袋詰めされ(クリーンルーム内でヒートシールされた PE 製内袋、およびヒートシールされた PE 製外袋)、さらに気泡緩衝材インナー付き段ボール箱にまとめて収納されます。		
型番	NCV-200-T または NCV-200-B		
箱入数 (最小注文数)	1		
箱寸法	15.2 cm L × 17.8 cm W × 15.2 cm H		

製品型番のご案内

NCV-200-T キャップ、NCV-200-B クロージャー: 型番

NCV - 200 -



高粘度用キャップ/クロージャーアクセサリ

型番	製品詳細
200316	NCV-200-T および NCV-200-T-V の交換用ケムラツツフィットメントシール (1 個)
2100665-C	NCV-200-T の交換用 FEP 被覆シリコン O-リング (1 個)
201075-C	NCV-200-B の交換用 FEP 被覆シリコン O-リング (1 個)
401120-C	NCV-200-B の交換用ポリプロピレン コンプレッションリング (1 個)

注: 推奨している O-リングの交換時期は約 6 カ月です。実際の交換時期は、使用する薬液、環境条件、製品のメンテナンスおよび取り扱いなどの要因による影響を受けます。

製品保証

インテグリス製品は、インテグリスの一般的な制限付保証の条件に従って保証されます。インテグリスの「製品保証 (Product Warranties)」は、www.entegris.com のホームページのフッターにある「規定/商標」を開き、「Product Warranties」をクリックすると、閲覧または印刷することができます。インテグリスで認可されていない部材を使用した際に発生した不具合に関しては、保証対象外となります。

詳細情報

本製品に関する詳細情報および最新情報については、インテグリスまでお問い合わせください。
インテグリス製品全般については、www.entegris.com のホームページの「製品」ページからご覧いただけます。

販売条件

全ての購入は、インテグリスの「販売条件」に従うものとします。インテグリスの「販売条件 (Entegris Terms and Conditions of Sale)」は、www.entegris.com のホームページのフッターにある「利用規約」をクリックすると、閲覧または印刷することができます。



日本インテグリス株式会社

東京 | TEL (03)5442-9718 FAX (03)5442-9738 〒 108-0073 東京都港区三田 1-4-28 三田国際ビルディング
大阪 | TEL (06)6390-0594 FAX (06)6390-3110 〒 532-0011 大阪市淀川区西中島 6-1-1 新大阪プライムタワー
九州 | TEL (092)471-8133 FAX (092)471-8134 〒 812-0013 福岡市博多区博多駅東 1-13-9 博多駅東 113 ビル

Entegris®、Entegris Rings Design™、Pure Advantage™ およびその他の製品名は Entegris, Inc. の商標です。詳細については www.entegris.com/trademarks に記載しています。全てのサードパーティの製品名、ロゴ、企業名、商標、登録商標は、それぞれその所有者に帰属します。それらの使用は、商標権所有者との提携、同者による支援、推奨を示すものではありません。

©2018 Entegris, Inc. | All rights reserved. | 7124-8526CRE-0218JPN