

# NOWPak® キャニスター クロージャー

透明アルマイト処理済みのツーピース  
アルミ製ブレイクシールクロージャー

ツーピースでアルミ製の、PTFE シールを備えた NOWPak® (ナウパック) ライナーベース キャニスターシステム クロージャーは、キャニスターシステムに充填した貴重な材料を保護します。63 mm のこの歯ねじにより、4 ~ 40 L サイズのキャニスターに対応します。

## アプリケーション

- フォトリソグラフィ用途
- フラットパネルディスプレイ製造用のカラーフィルター材料
- 高純度薬液

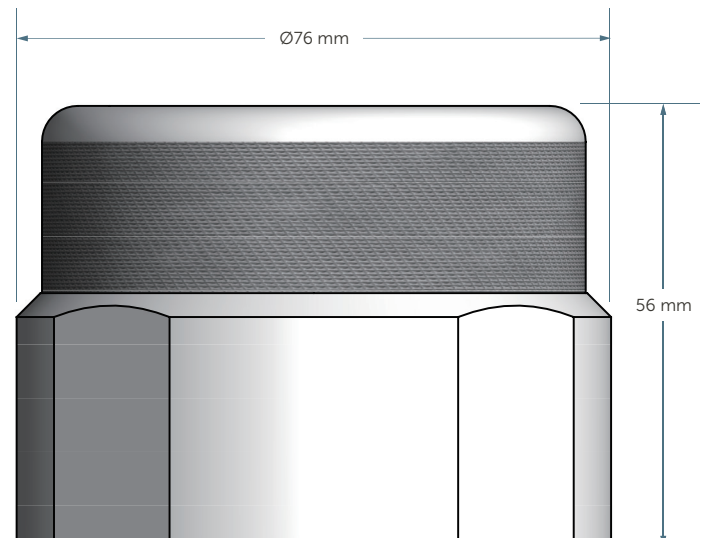
## 特長と利点

- ツーピースのブレイクシールクロージャーで、コネクタ装着までの密閉性を維持します
- PTFE 製のブレイクシールにより、高純度薬液にも対応します
- クロージャーは洗浄、ブレイクシールの交換を行った後、再利用可能です



NC-04 および NC-04-2 ブレイクシールクロージャー

## 寸法

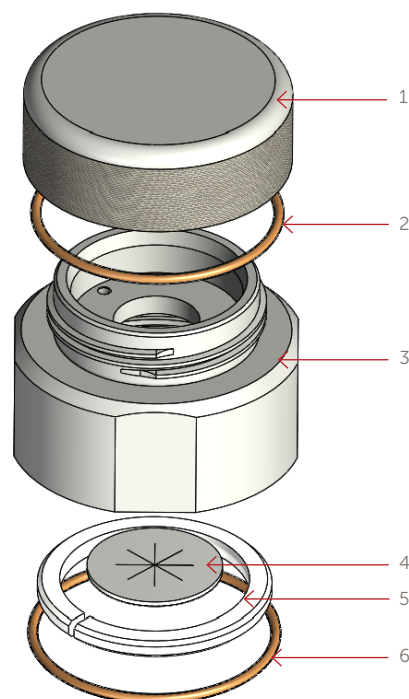


注：寸法は最大値です。

## 寸法 (続き)

項目	数量	部品名
1	1	キャップ
2	1	クロージャーキャップのシール用 O-リング NC-04： PTFE コーティング EPDM NC-04-2： FEP 被覆シリコーン*
3	1	クロージャー本体 (修正型 63 mm のご歯ねじ付き)
4	1	ブレイクシール
5	1	コンプレッションリング (HDPE)
6	1	クロージャー本体のシール用 O-リング NC-04： PTFE コーティング EPDM NC-04-2： FEP 被覆シリコーン*

\*NC-04-2 クロージャーのみ。表と図の項目 2 と 6 については、異なる型番が存在しますのでご注意ください。型番につきましては、3 ページの「製品型番のご案内」の「アクセサリ」をご確認ください。



NC-04-2 クロージャー

## 仕様

型番	NC-04、NC-04-2	
材質	クロージャー本体	機械加工アルミ (透明アルマイト処理済み)
	キャップ	機械加工アルミ (透明アルマイト処理済み)
	O-リング	NC-04： PTFE コーティング EPDM NC-04-2： FEP 被覆シリコーン
	ブレイクシール	洗浄済み、ラミネート構造、接液部：PTFE
	コンプレッションリング	HDPE
	クリーンルームバッグ	PE
	スレッドタイプ	キャップ
クロージャー		修正型 63 mm のご歯ねじ
適正トルク	キャップ	手締め
	クロージャー	27 – 34 N・m (20 – 25 ft・lbs)
製造標準	本製品は、国際標準 ISO 14644-1:1999 『クリーンルーム及び関連制御環境－第 1 部：空気清浄度の分類』に基づくクラス 5 クリーンルームで組み立て、検査されるものとします。	
清浄度	クロージャーアッセンブリーは、インテグリスのプロセス・手順に従って製造されており、潤滑剤、その他の異物は使用していません。	

## 梱包形態

梱包	各クロージャーのアッセンブリーは個別に二重に袋詰めされ (クリーンルーム内でヒートシールされた PE 製内袋、およびヒートシールされた PE 製外袋)、さらに PE 製のインナー付き段ボール箱にまとめて収納されます。	
	型番	NC-04、NC-04-2
	箱入数	50
	箱寸法	406 mm L × 406 mm W × 406 mm H
ラベル	各クロージャーのアッセンブリーの内袋に、型番、バッチ番号を記載したラベルが貼付されています。また、段ボール箱には、型番、バッチ番号、入数、製造年月日を記載したラベルが貼付されています。	

## 製品型番のご案内

NC-04、NC-04-2 ブレークシールクロージャー：型番

NC -

クロージャーのネジ山スタイル

04 = 修正型 63 mm の歯ねじ (PTFE コーティング EPDM O-リング付き)

04-2 = 修正型 63 mm の歯ねじ (FEP 被覆シリコン O-リング付き)

ナウパッククロージャー

## アクセサリ

型番	詳細
NA-18	12.7 mm (1/2") 角ドライブトルクレンチ
NA-10	NC-03/NC-04 アルミ製クロージャー用トルクアダプター
NA-23	ブレークシール挿入用ツール
NA-60	ライナー挿入用ツール
200328-C	NC-04 クロージャー本体/キャップのシール向け交換用 PTFE コーティング EPDM O-リング (2 ページの図の項目 2 と 6 を参照)、1 個入り
200328-C-50	NC-04 クロージャー本体/キャップのシール向け交換用 PTFE コーティング EPDM O-リング (2 ページの図の項目 2 と 6 を参照)、50 個入り
200328-C-500	NC-04 クロージャー本体/キャップのシール向け交換用 PTFE コーティング EPDM O-リング (2 ページの図の項目 2 と 6 を参照)、500 個入り
NA-133-T-10*	NC-04-2 クロージャー用、クロージャーキャップのシール向け交換用 O-リング (2 ページの図の項目 2 を参照)、FEP 被覆シリコン、10 個入り
NA-133-T-100*	NC-04-2 クロージャー用、クロージャーキャップのシール向け交換用 O-リング (2 ページの図の項目 2 を参照)、FEP 被覆シリコン、100 個入り
NA-133-B-10*	NC-04-2 クロージャー用、クロージャー本体のシール向け交換用 O-リング (2 ページの図の項目 6 を参照)、FEP 被覆シリコン、10 個入り
NA-133-B-100*	NC-04-2 クロージャー用、クロージャー本体のシール向け交換用 O-リング (2 ページの図の項目 6 を参照)、FEP 被覆シリコン、100 個入り

\*NC-04-2 クロージャー専用。交換用 O-リングをご注文の際は、クロージャーのキャップ用と本体用とで型番が異なりますのでご注意ください。クロージャーキャップ向け O-リングは NA-133-T-10 または NA-133-T-100 で、クロージャー本体向け O-リングは NA-133-B-10 または NA-133-B-100 です。(2 ページの表と図の項目 2 と 6 を参照してください。)

## アクセサリ (続き)

型番	詳細
NA-133-S-10	NC-04 および NC-04-2 クロージャー用、クロージャー本体向け交換用スプリットコンプレッションリング、HDPE (2 ページの図の項目 5 を参照)、10 個入り
NA-133-S-100	NC-04 および NC-04-2 クロージャー用、クロージャー本体向け交換用スプリットコンプレッションリング、HDPE (2 ページの図の項目 5 を参照)、100 個入り
NA-09-50	交換用ブレークシール、PTFE/PE (2 ページの図の項目 4 を参照)、50 個入り
NA-09-500	交換用ブレークシール、PTFE/PE (2 ページの図の項目 4 を参照)、500 個入り

### 限定的保証

インテグリス製品は、インテグリスの一般的な限定的保証の条件に従って保証されます。これは、[entegris.com](http://www.entegris.com) のフッターにある [規定/商標](#) を開き、「製品保証」をクリックすると、閲覧または印刷することができます。なお、インテグリスが承認していない部材を使用して発生した不具合は、保証の対象外となります。

### 詳細情報

詳細情報および最新情報については、インテグリスまでお問い合わせください。  
[www.entegris.com](http://www.entegris.com) の [お問い合わせ](#) ページから最寄りのインテグリスをご確認いただけます。

### 販売条件

全ての購入は、インテグリスの「販売条件」に従うものとします。インテグリスの「販売条件 (Entegris Terms and Conditions of Sale)」は、[www.entegris.com](http://www.entegris.com) のホームページのフッターにある [販売条件](#) をクリックすると、閲覧または印刷することができます。



日本インテグリス合同会社

本社 | 〒108-0073 東京都港区三田 1-4-28 三田国際ビルディング TEL (03) 5442-9718 FAX (03) 5442-9738

Entegris®, Entegris Rings Design®, およびその他の製品名は Entegris, Inc. の商標です。詳細は [www.entegris.com](http://www.entegris.com) の [規定/商標](#) をご覧ください。全てのサードパーティの製品名、ロゴ、企業名、商標、登録商標は、それぞれその所有者に帰属します。それらの使用は、商標権所有者との提携、同者による支援、推奨を示すものではありません。

©2016-2019 Entegris, Inc. | All rights reserved. | 7124-8201ENT-0519-ja