

# NOWPak<sup>®</sup> キャニスター ディップチューブ

NOWPak ライナーベース キャニスター  
システム用の洗浄済み、フッ素樹脂製  
ディップチューブアッセンブリー

薬液の純度とプロセスの完全性を維持し、幅広い貴重材料の要件にも対応する ディップチューブは、NOWPak<sup>®</sup> (ナウパック) ライナーベース キャニスターシステムおよび ND-CD/MaxMT™ ディスペンソコネクタと組み合わせて使用するよう設計されています。

## アプリケーション

- ディップチューブは高純度薬液用の再利用可能なキャニスター向けに設計されています

## 仕様

型番	NDT-TX-X	
材質	カプラー	射出成形無添加 PFA
	ダウンチューブ	押出無添加 FEP
	O-リングシール	EPDM、Chemraz <sup>®</sup> (ケムラッツ)、パーフロ
	クリーンルームバッグ	PE
製造標準	本製品は、国際標準 ISO 14644-1:1999『クリーンルーム及び関連制御環境—第1部: 空気清浄度の分類』に基づくクラス 5 クリーンルームで組み立て、検査されるものとします。	
清浄度	ディップチューブアッセンブリーは、インテグリスのプロセス・手順に従って製造されており、潤滑剤、その他の異物は使用していません。	

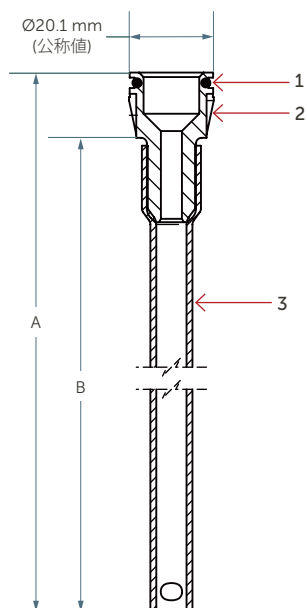


NDT-TX-X FEP ディップチューブ (EPDM O-リング仕様)

## 特長と利点

- 洗浄済みのディップチューブは、開封後すぐにご使用いただき、効率性が向上しています
- パーティクルやマイクロバブルに起因するディフェクトの発生を最小化します
- 幅広い耐薬品性と優れた清浄性を備えています
- ディップチューブは再利用可能で、製品寿命が長くなっています

## 寸法



項目	数量	部品名
1	1	O-リングシール
2	1	カプラー
3	1	ダウンチューブ
カプラーオリフィス		4.6 mm (最小値)
カプラー O-リング グランド		16.6 mm
ダウンチューブ外径		9.5 mm
ダウンチューブ内径		5.9 mm (最小値)
アッセンブリー長さ		下の表をご確認ください

## 型番

ディップチューブ	キャニスター	容器サイズ	O-リング材質	A (アッセンブリー)	B (ダウンチューブ)
NDT-T4	NO-04 NO-04-63	4 L	EPDM	227 mm	210 mm
NDT-T4-C	NO-04 NO-04-63	4 L	ケムラツツ	227 mm	210 mm
NDT-T5	NO-05 NO-05-63	10 L	EPDM	315 mm	298 mm
NDT-T5-C	NO-05 NO-05-63	10 L	ケムラツツ	315 mm	298 mm
NDT-T9	NO-09	18 L	EPDM	547 mm	530 mm
NDT-T8	NO-08 NO-08-63 NO-08A-63	19 L	EPDM	401 mm	384 mm
NDT-T8-C	NO-08 NO-08-63 NO-08A-63	19 L	ケムラツツ	401 mm	384 mm
NDT-T7	NO-07	20 L	EPDM	423 mm	406 mm

## 寸法 (続き)

型番					
ディップチューブ	キャニスター	容器サイズ	O-リング材質	A (アッセンブリー)	B (ダウンチューブ)
NDT-T7-C	NO-07	20 L	ケムラツツ	423 mm	406 mm
NDT-T40	NO-40 NO-40-63	40 L	EPDM	637 mm	620 mm
NDT-T40-C	NO-40 NO-40-63	40 L	ケムラツツ	637 mm	620 mm
NDT-T200-2-E (2" フィットメント用)	NO-200	200 L	EPDM	872 mm	856 mm
NDT-T200-C	NO-200	200 L	ケムラツツ	848 mm	831 mm
NDT-T200-S	NO-200	200 L	パーフロ	848 mm	831 mm

\* 注: 長さの寸法は公差± 5.0 mm です。

## 梱包形態

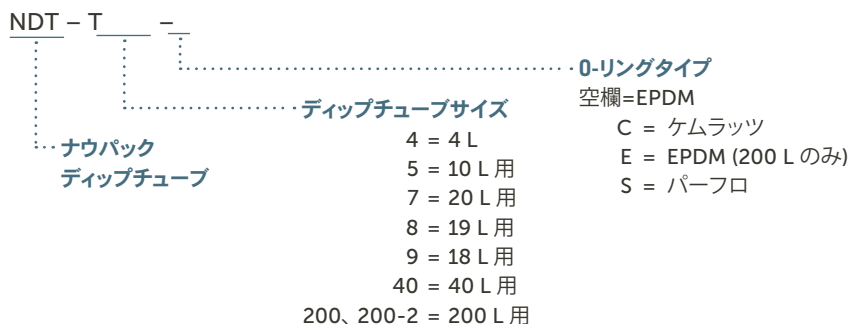
ラベル	ディップチューブの各バッグには、型番、製品詳細、入数、バッチ番号を記載したラベルが貼付されています。また各段ボール箱にも、型番、製品詳細、入数、バッチ番号を記載したラベルが貼付されています。
梱包と発送	ディップチューブのアッセンブリーは、クリーンルーム内でまとめて二重に袋詰めされ (PE 製の内袋に入れてヒートシールされ、さらに PE 製外袋に入れてヒートシールされます)、段ボール箱に収納されます。梱包に関する詳細は、次ページの表をご確認ください。

## 梱包形態 (続き)

型番	容器サイズ	O-リング材質	箱入数 (最小注文数)	箱寸法 (L × W × H)
NDT-T4	4 L	EPDM	100 (5 本入り 20 袋)	445 mm × 286 mm × 191 mm
NDT-T4-C	4 L	ケムラツツ	100 (5 本入り 20 袋)	445 mm × 286 mm × 191 mm
NDT-T5	10 L	EPDM	100 (5 本入り 20 袋)	445 mm × 286 mm × 191 mm
NDT-T5-C	10 L	ケムラツツ	100 (5 本入り 20 袋)	445 mm × 286 mm × 191 mm
NDT-T9	18 L	EPDM	50 (5 本入り 10 袋)	686 mm × 178 mm × 52 mm
NDT-T8	19 L	EPDM	100 (5 本入り 20 袋)	445 mm × 286 mm × 191 mm
NDT-T8-C	19 L	ケムラツツ	100 (5 本入り 20 袋)	445 mm × 286 mm × 191 mm
NDT-T7	20 L	EPDM	100 (5 本入り 20 袋)	445 mm × 286 mm × 191 mm
NDT-T7-C	20 L	ケムラツツ	100 (5 本入り 20 袋)	445 mm × 286 mm × 191 mm
NDT-T40	40 L	EPDM	50 (5 本入り 10 袋)	686 mm × 178 mm × 52 mm
NDT-T40-C	40 L	ケムラツツ	50 (5 本入り 10 袋)	686 mm × 178 mm × 52 mm
NDT-T200-2-E	200 L	EPDM	48 (4 本入り 12 袋)	902 mm × 241 mm × 165 mm
NDT-T200-C	200 L	ケムラツツ	48 (4 本入り 12 袋)	902 mm × 241 mm × 165 mm
NDT-T200-S	200 L	パーフロ	48 (4 本入り 12 袋)	902 mm × 241 mm × 165 mm

## 製品型番のご案内

ナウパックキャニスターディップチューブ: 型番



## アクセサリ

型番	製品詳細
NA-13	ディップチューブ取り外し用ツール
NA-24	交換用カプラー O-リング (EPDM)、50 個入り
NA-24-1000	交換用カプラー O-リング (EPDM)、1,000 個入り
200995	交換用カプラー O-リング (ケムラツツ)、1 個入り

## 製品保証

インテグリス製品は、インテグリスの一般的な制限付保証の条件に従って保証されます。インテグリスの「製品保証 (Product Warranties)」は、[www.entegris.com](http://www.entegris.com) のホームページのフッターにある「規定/商標」を開き、「Product Warranties」をクリックすると、閲覧または印刷することができます。インテグリスで認可されていない部材を使用した際に発生した不具合に関しては、保証対象外となります。

## 詳細情報

本製品に関する詳細情報および最新情報については、インテグリスまでお問い合わせください。  
インテグリス製品全般については、[www.entegris.com](http://www.entegris.com) のホームページの「製品」ページからご覧いただけます。

## 販売条件

全ての購入は、インテグリスの「販売条件」に従うものとします。インテグリスの「販売条件 (Entegris Terms and Conditions of Sale)」は、[www.entegris.com](http://www.entegris.com) のホームページのフッターにある「利用規約」をクリックすると、閲覧または印刷することができます。



日本インテグリス株式会社

東京 | TEL (03)5442-9718 FAX (03)5442-9738 〒108-0073 東京都港区三田 1-4-28 三田国際ビルディング  
大阪 | TEL (06)6390-0594 FAX (06)6390-3110 〒532-0011 大阪市淀川区西中島 6-1-1 新大阪プライムタワー  
九州 | TEL (092)471-8133 FAX (092)471-8134 〒812-0013 福岡市博多区博多駅東 1-13-9 博多駅東 113 ビル

Entegris®、Entegris Rings Design™、Pure Advantage™ およびその他の製品名は Entegris, Inc. の商標です。  
詳細については [www.entegris.com/trademarks](http://www.entegris.com/trademarks) に記載しています。全てのサードパーティの製品名、ロゴ、企業名、商標、登録商標は、それぞれその所有者に帰属します。それらの使用は、商標権所有者との提携、同者による支援、推奨を示すものではありません。

©2017-2018 Entegris, Inc. | All rights reserved. | 7124-8211ENT-0318JPN