

# Optimizer<sup>®</sup> ST3 フィルターマニホールド

取扱説明書



## 目次

はじめに .....	2	安全にご使用いただくために .....	13
仕様 .....	2	オペチマイザー ST3 マニホールド 取り付けの準備 .....	14
製品型番のご案内 .....	2	オペチマイザー ST3 マニホールドの取り付け .....	14
マニホールドとフィルターの各部名称 .....	3	フィルターの取り付けと取り外し .....	18
寸法 .....	4	フィルター交換前のラインの準備 .....	18
取り付け用ブラケット (全タイプ共通) .....	4	交換するフィルターの準備 .....	18
チューブ出しタイプのマニホールド		フィルターやフラッシングシェルの取り外し .....	18
型番 AM3T22201 .....	4	フィルターやフラッシングシェルの取り付け .....	20
型番 AM3T33201 .....	5	限定的保証 .....	22
型番 AM3T44201 .....	6	詳細情報 .....	22
フロウエル 60 シリーズタイプ (エルボ接続) の マニホールド		販売条件 .....	22
型番 AM3XL220T .....	7		
型番 AM3XL320T .....	8		
型番 AM3XL420T .....	9		
フロウエル 80 シリーズEZ タイプ (エルボ接続) の マニホールド			
型番 AM3ZL220T .....	10		
型番 AM3ZL320T .....	11		
型番 AM3ZL420T .....	12		

## はじめに

Optimizer® (オブチマイザー) ST3 フィルターマニホールドは、ユースポイント用にデザインされたオブチマイザー ST 液体用フィルター (オブチマイザー ST-L および ST-LX 製品ファミリー) に使用でき、フィルターの取り扱いにおける汚染のリスクを最小限に抑えます。インテグリスの Connectology® (コネクトロジー) 技術を採用したオブチマイザー ST フィルターは、ST3 マニホールドに素早く装着、シールすることができます。そのため、工具を使用することなく迅速にフィルター交換を行います。フィルターマニホールドを使用することにより、フィルター交換時の薬品との接触機会の低減、取り付け時間の短縮、ダウンタイムの削減、オペレーターの安全性の向上が期待できます。

**⚠ 注意: 薬品のリークによる安全リスクを軽減するため、以下に示す指示に正確に従ってください。**

**注意: オブチマイザー ST3 フィルター マニホールドはインテグリスのフィルターおよびフラッシングシェル用に設計、試験されています。インテグリス以外の製品を使用した場合、保証の対象外となります。**

## 仕様

材質	金属プレート	ステンレススチール
	リリースタブ	ポリアセタール
	コネクタ	PFA
	O-リング	マニホールドにはありません
接続	チューブ、Flowell® (フロウエル) 60 シリーズ、フロウエル 80 シリーズ EZ タイプ (サイズは型番の表を参照してください)	
使用条件	最高使用圧力: 0.39 MPa @ 25 °C  最高使用温度: 40 °C	

## 製品型番のご案内

### オブチマイザー ST3 マニホールド

数量: 1 個/箱

チューブ出し (標準肉厚)

型番	入口/出口	ベントポート
AM3T44201	12.7 mm (1/2") チューブ	6.35 mm (1/4")
AM3T33201	9.53 mm (3/8") チューブ	6.35 mm (1/4")
AM3T22201	6.35 mm (1/4") チューブ	6.35 mm (1/4")

フロウエル 60 シリーズ (エルボ接続)

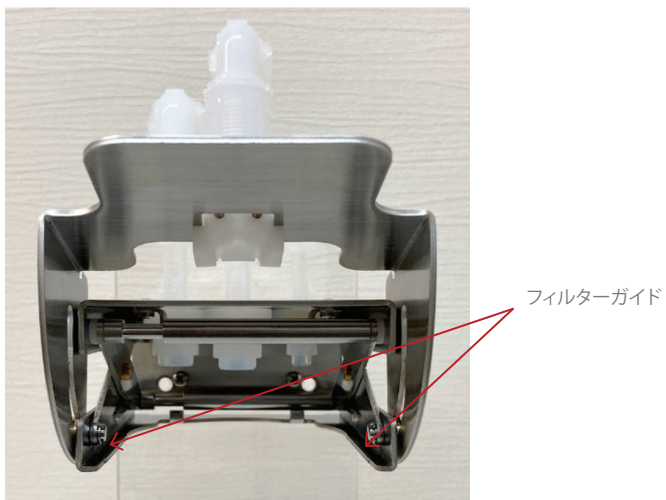
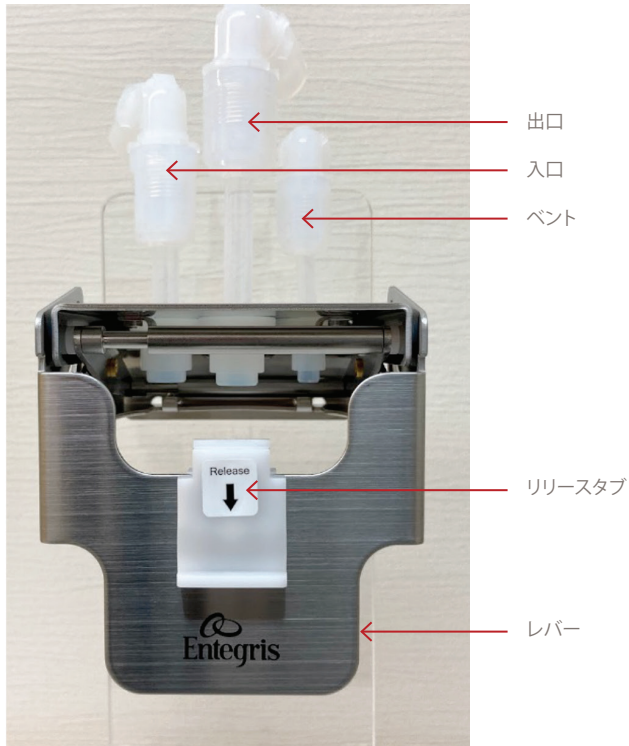
AM3XL420T	12.7 mm (1/2")	6.35 mm (1/4")
AM3XL320T	9.53 mm (3/8")	6.35 mm (1/4")
AM3XL220T	6.35 mm (1/4")	6.35 mm (1/4")

フロウエル 80 シリーズ EZ タイプ (エルボ接続)

AM3ZL420T	12.7 mm (1/2")	6.35 mm (1/4")
AM3ZL320T	9.53 mm (3/8")	6.35 mm (1/4")
AM3ZL220T	6.35 mm (1/4")	6.35 mm (1/4")

**⚠ 注意: オブチマイザー ST3 マニホールドは、フィルター側に O リングがある OF タイプのフィルター向けに設計されています。フィルター側に O リングがない OM タイプのフィルターを使用することはできません。**

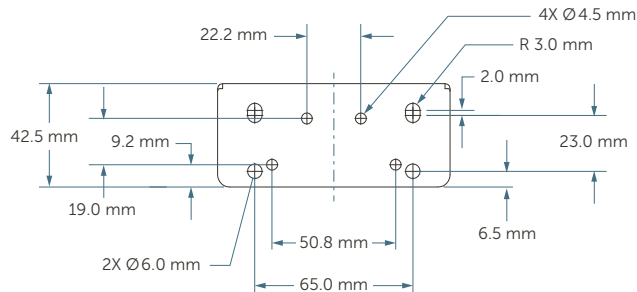
## マニホールドとフィルターの各部名称



マニホールド

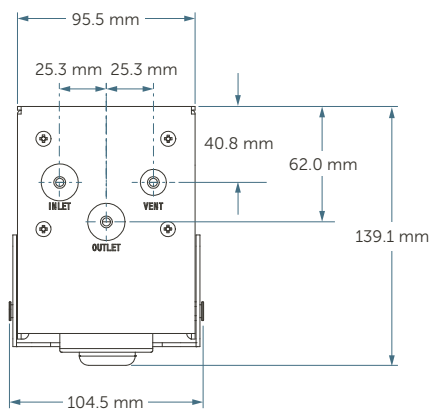
## 寸法

### 取り付け用ブラケット (全タイプ共通)

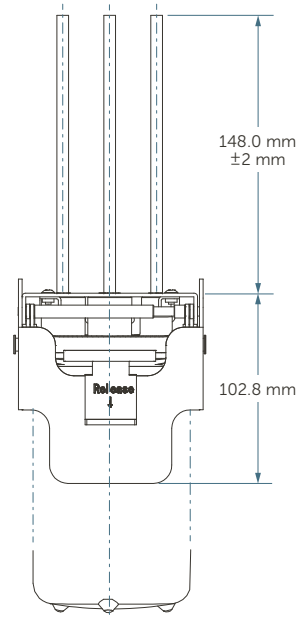


### チューブ出しタイプマニホールド (型番 AM3T22201)

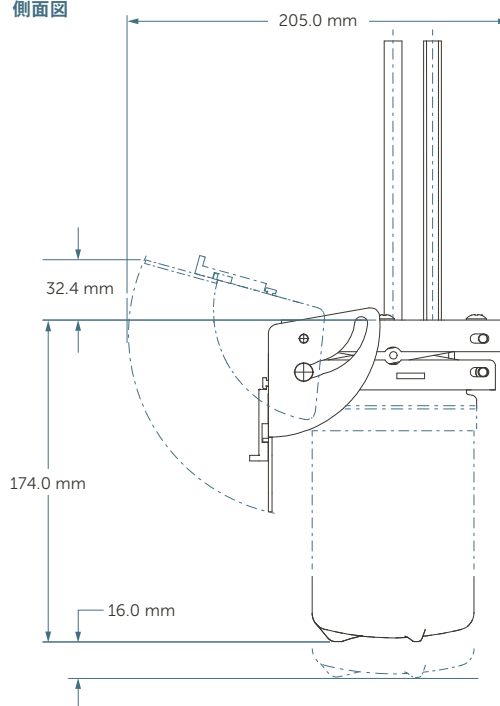
上面図



前面図



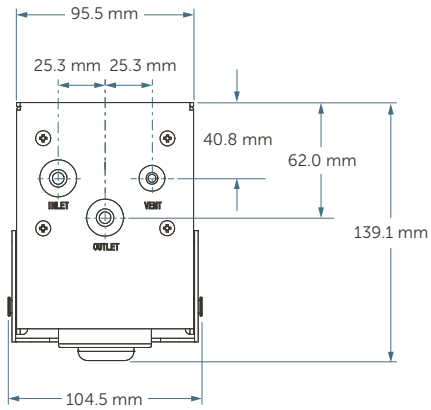
側面図



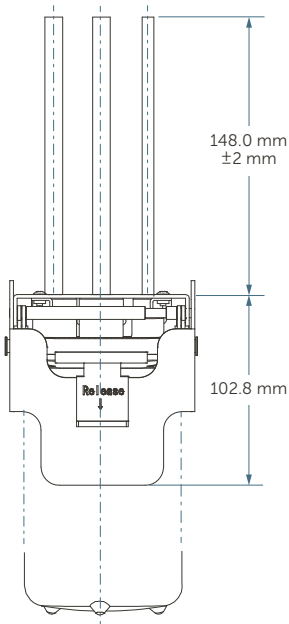
寸法 (続き)

チューブ出しタイプマニホールド (型番 AM3T33201)

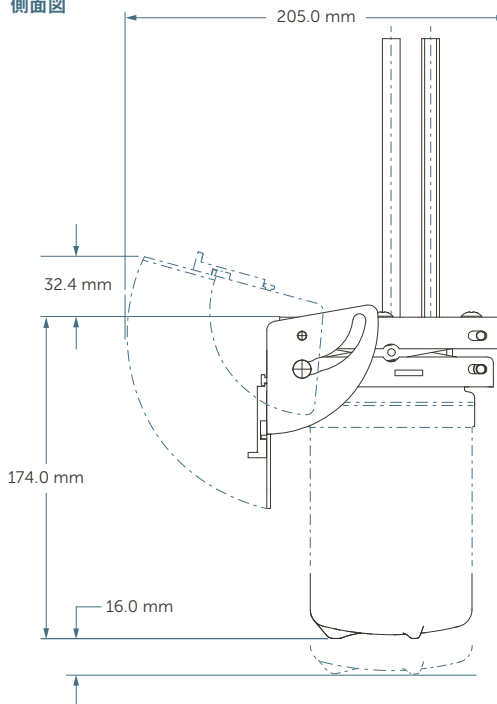
上面図



前面図



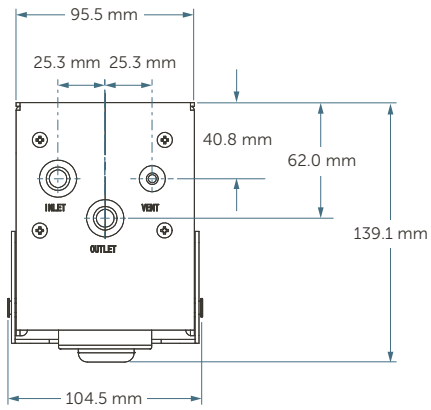
側面図



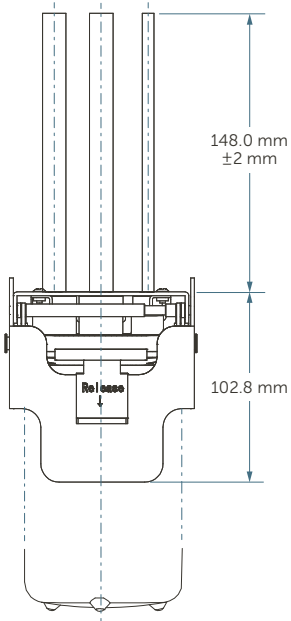
## 寸法 (続き)

### チューブ出しタイプマニホールド (型番 AM3T44201)

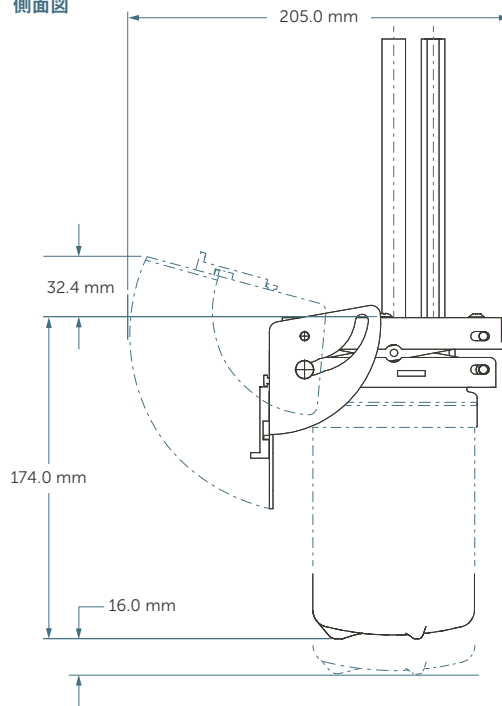
上面図



前面図



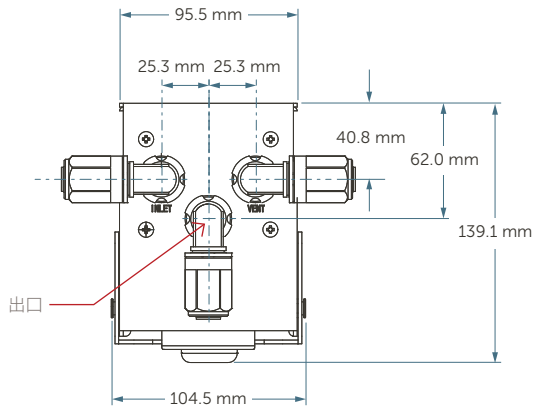
側面図



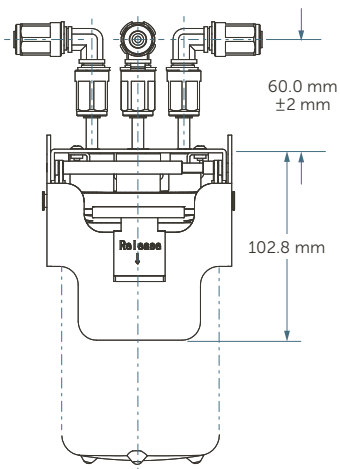
寸法 (続き)

フロウエル 60 シリーズ (エルボ接続) マニホールド (型番 AM3XL220T)

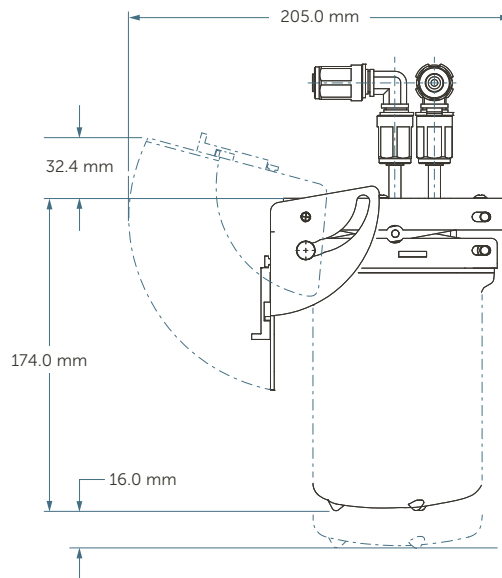
上面図



前面図



側面図

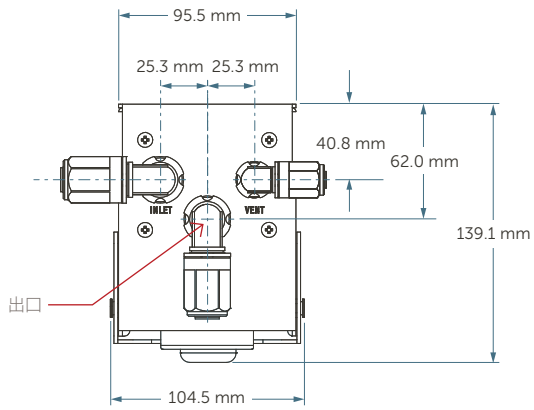




## 寸法 (続き)

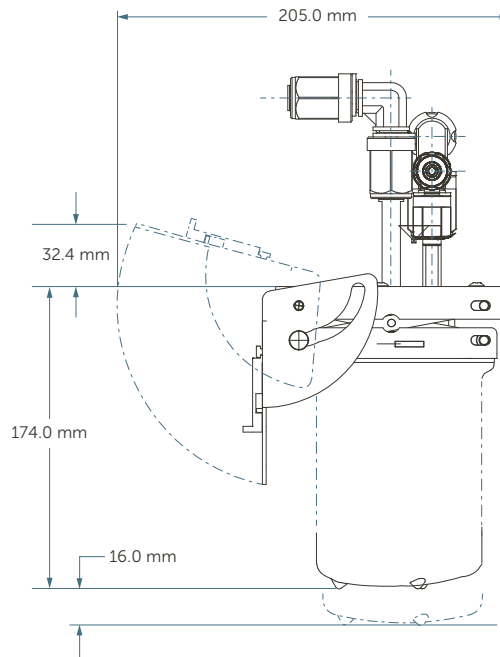
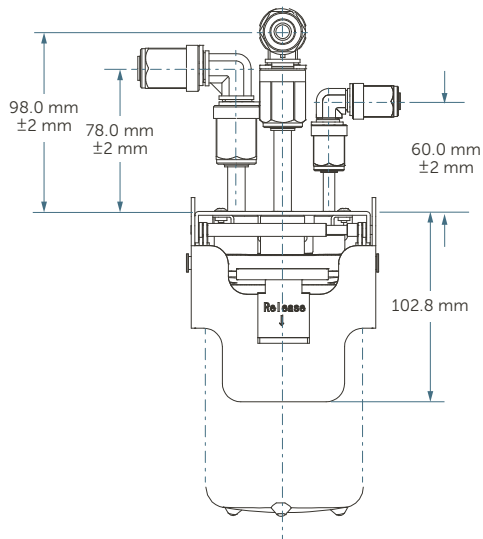
### フロウエル 60 シリーズ (エルボ接続) マニホールド (型番 AM3XL320T)

上面図



側面図

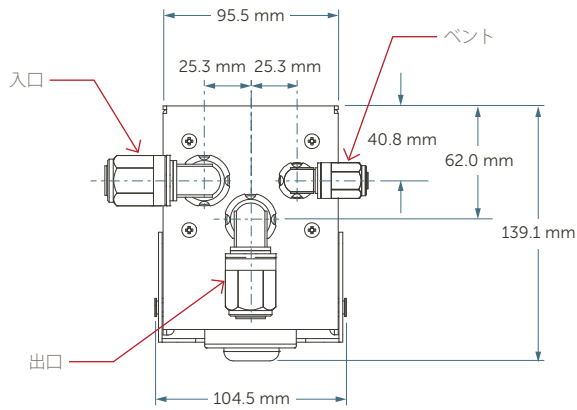
前面図



寸法 (続き)

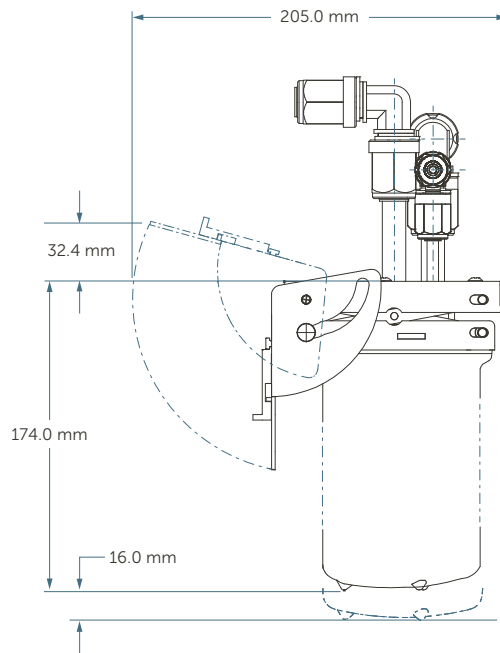
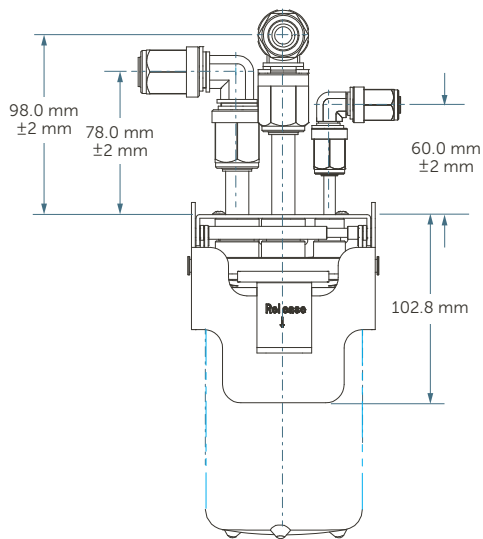
フロウエル 60 シリーズ (エルボ接続) マニホールド (型番 AM3XL420T)

上面図



側面図

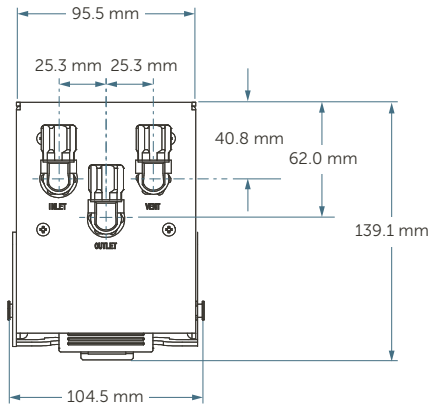
前面図



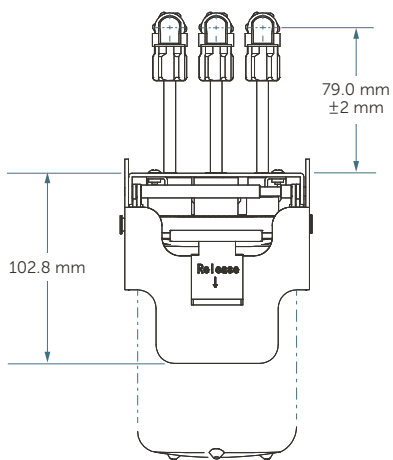
## 寸法 (続き)

### フロウエル 80 シリーズ EZ タイプ (エルボ接続) マニホールド (型番 AM3ZL220T)

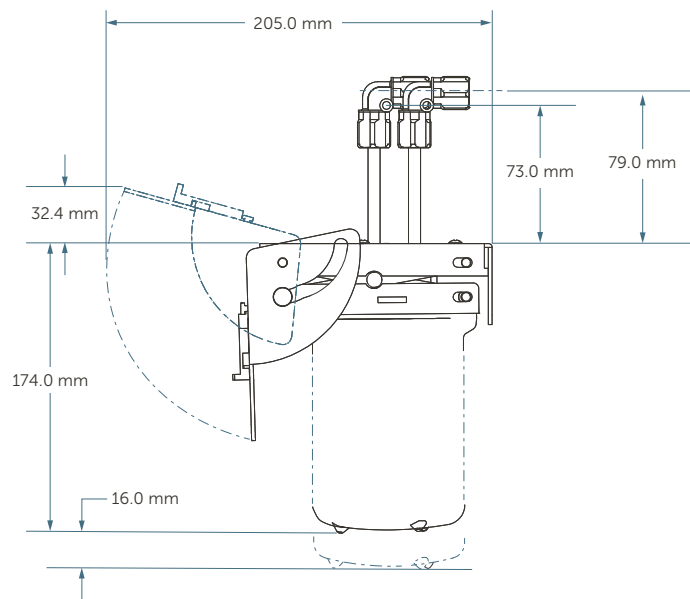
上面図



前面図



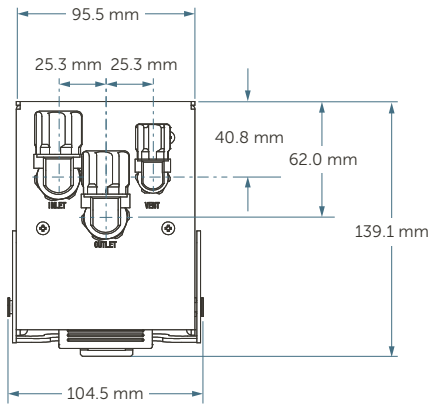
側面図



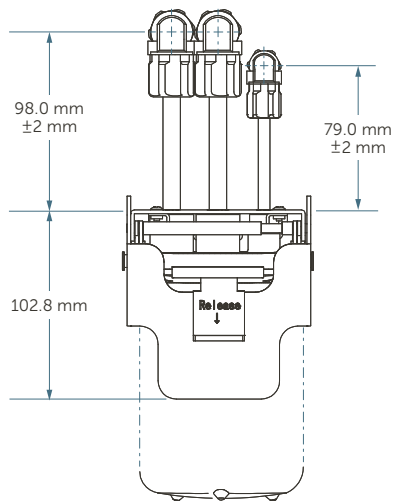
寸法 (続き)

フロウエル 80 シリーズ EZ タイプ (エルボ接続) マニホールド (型番 AM3ZL320T)

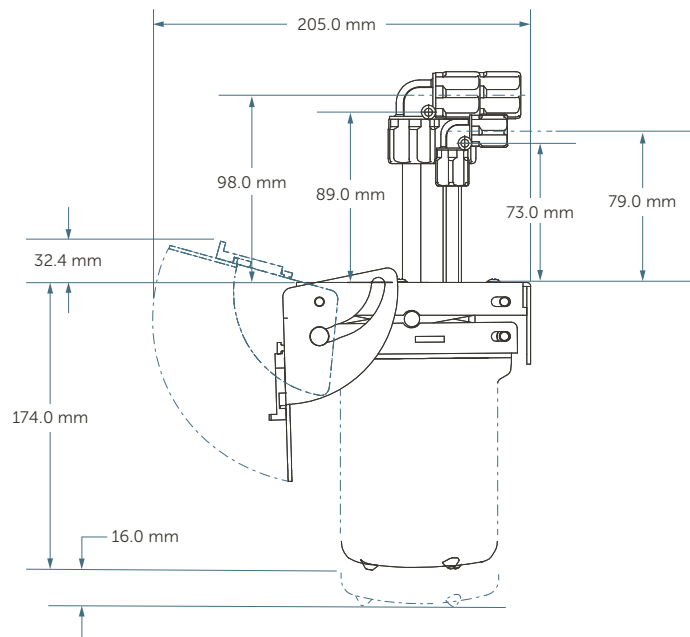
上面図



前面図



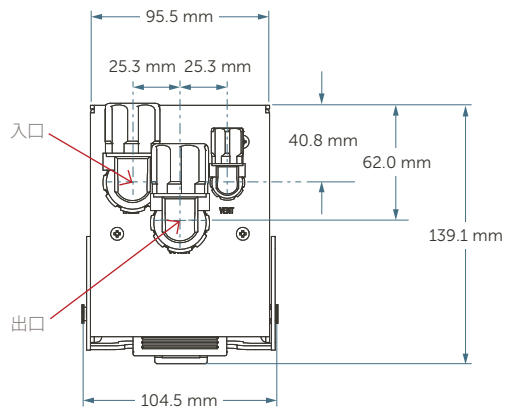
側面図



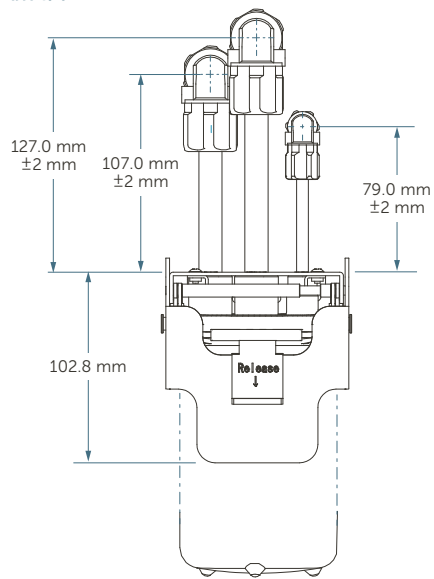
寸法 (続き)

フロウエル 80 シリーズ EZ タイプ (エルボ接続) マニホールド (型番 AM3ZL420T)

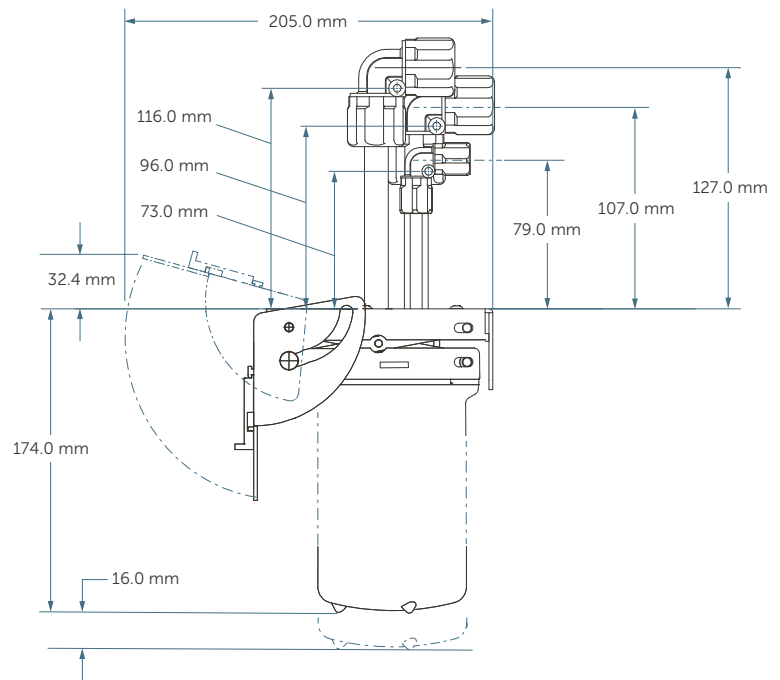
上面図



前面図



側面図



## 安全にご使用いただくために

- ⚠ **警告：**安全性および換気に関する規制、ガスおよび液体の取り扱い手順をすべて順守してください。使用するガスや液体に適した衣類および安全装置を装着してください。フィルターを交換およびセットアップするときは、耐薬品性のある作業服、保護ゴーグルを着用してください。
- ⚠ **警告：**注意事項に従わない場合、製品が正常に動作しない、または製品の保証対象外となる可能性があります。
- ⚠ **警告：**マニホールド製品は分解しないでください。
- ⚠ **警告：**マニホールドをぶつけたり、ハンマーなどで叩いたり、落下させたり、踏みつけるなどの衝撃や力を加えないでください。

## オペチマイザー ST3 マニホールド 取り付けの準備

- ⚠ **注意：**製品を開封する前に、製品の型番と注文内容が一致することを確認してください。
- ⚠ **注意：**開封後は製品の返品ができなくなる場合があります。

1. マニホールドの取り付け位置を決定し、必要な取り付け穴の施工、または変換ブラケットを用意してください。

- ⚠ **注意：**4～6 ページに記載された寸法を参考に、継手の交換や取り付けに必要なスペースを確保します。

2. 十分な強度の垂直な面にマニホールドの上部が水平になるようにマニホールドを設置する準備をします。必要に応じて水準器を使用してマニホールドが水平であることを確認します。

- ⚠ **注意：**マニホールドの面が水平でない場合、または強度が不十分な場合、フィルター交換時に液体が飛散する可能性があります。必要に応じて取り付け面を補強してください。

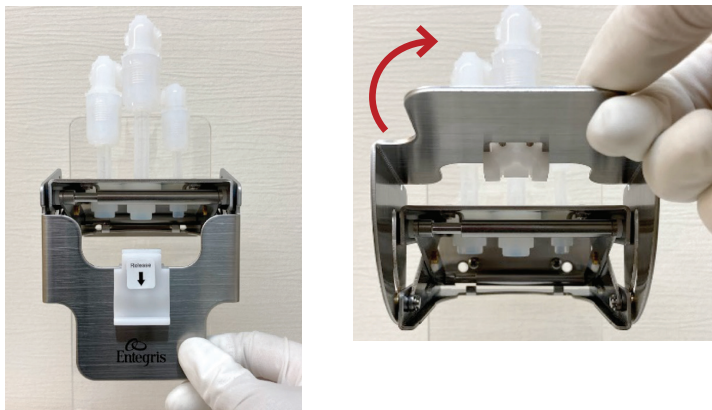
フィルター交換時の液だれを最小限に抑えるため、配管長が最も短いベントおよび出口ラインにストップバルブを取り付けることをお勧めします。

マニホールド取り付け後にチューブを接続するのが困難な場合は、マニホールド取り付け前にチューブを接続します。

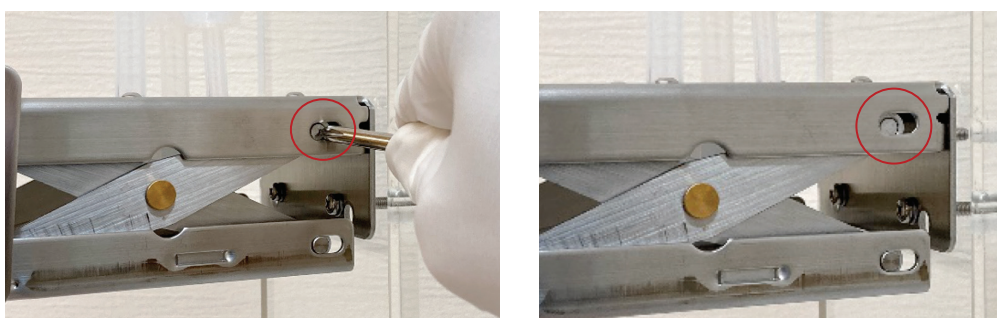
- ⚠ **注意：**配管の重量やレイアウトによってコネクタに負荷がかかることのないよう注意してください。シールが不十分になり、化学薬品のリークが発生する可能性があります。

## オペチマイザー ST3 マニホールドの取り付け

1. レバーを持ち上げます。



2. ドライバーなどを使ってマニホールド側面にあるスプリングシャフトを押します。両側面のスプリングシャフトを押すとシャフトが外れます。



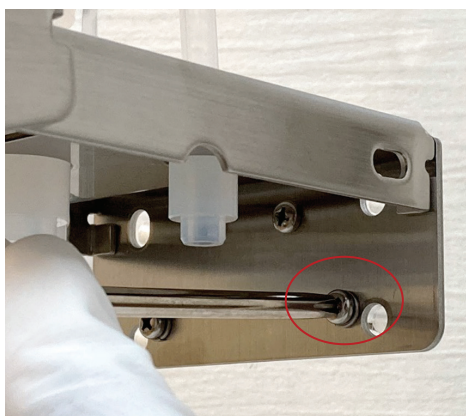
**⚠ 注意：**側面の奥側上部にあるスプリングシャフト以外は押さないでください。リークなど予期せぬ事故が発生することがあります。



3. マニホールドの下部が開き、取り付け用ブラケットの取り付けができるようになります。



4. 4 ページにある取り付け用ブラケット寸法図の穴の位置を確認しながら、マニホールドをネジで固定します。



5. 開いているマニホールドの下部を元に戻し、側面の両側からシャフトの突起を押してマニホールド上部にはめ込みます。





6. レバーを下げると取り付けは完了です。

スプリングシャフトが穴に正しく嵌合しているかを目視で確認します。

スプリングシャフトが正しく嵌合していないと、マニホールドが正しく機能せず、リークなどの予期せぬ事故の原因となることがあります。



**!** 注意：すべてのスプリングシャフトが正しく嵌合していることを確認します。



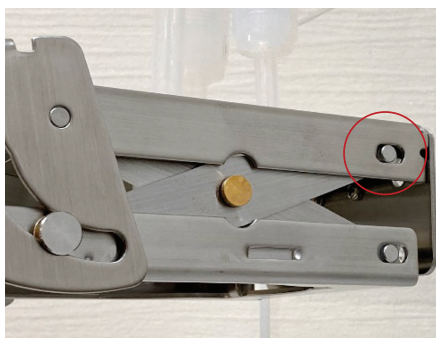
良い例



悪い例



悪い例

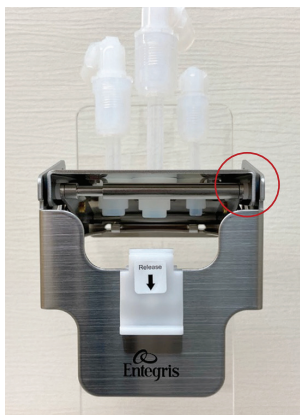


良い例

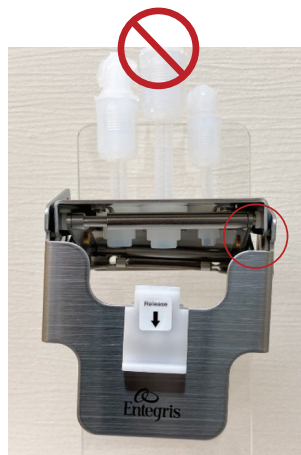


悪い例

レバーがマニホールドに対し水平であることを確認  
 します。レバーが傾いている場合、スプリングシャフ  
 トが正しい位置にない可能性があります。



良い例



悪い例

## フィルターの取り付けと取り外し

### フィルター交換前のラインの準備

フィルターを交換する前に、フィルターの下流側を開放した状態で上流側の薬液の流れを停止し、フィルター内に圧力がかからないようにします。安全な液体で薬液をパージすることをお勧めします。

### 交換するフィルターの準備

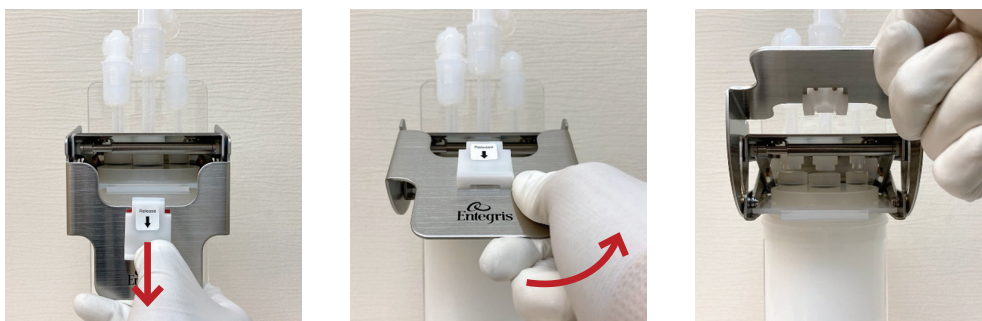
本製品に適合するフィルターは、クリーンルーム用に2重梱包されています。

製品の取り扱いに際しては各クリーンルームの手順に従ってください。

### フィルターやフラッシングシェルの取り外し

1. 親指でリリースタブを下げながら、レバーを一番上まで持ち上げます。

**⚠ 注意：**レバーの上げ方が不十分な場合、フィルターがスムーズに取り出せないことがあります。レバーが止まるまで完全に持ち上げてください。完全にレバーを持ち上げないと、マニホールドやフィルターの破損につながる可能性があります。



**⚠ 注意：**フィルターまたはフラッシングシェルの取り外し/取り付け時は、レバー以外には一切触れないでください。シャフトが外れ、リークなど予期せぬ事故が発生することがあります。また、可動部に指が挟まれて負傷する危険もあります。

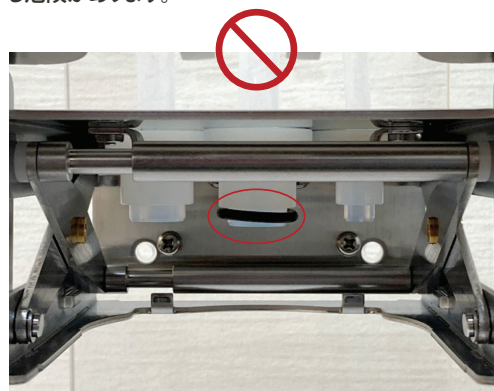


2. フィルターまたはフラッシングシエルのタブをつかみ、フィルターガイドから使用済みのフィルターまたはフラッシングシエルをゆっくりと引き出します。



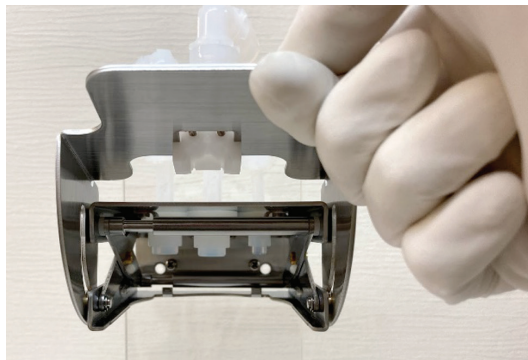
- ⚠ 注意：**フィルターやフラッシングシエルの O-リングがマニホールドのコネクタに残っていないか確認してください。

O-リングがマニホールドに残っていたら、新しいフィルターやフラッシングシエルを取り付ける前に O-リングを取り除きます。正しく取り付けができないと、薬液がリークする危険があります。

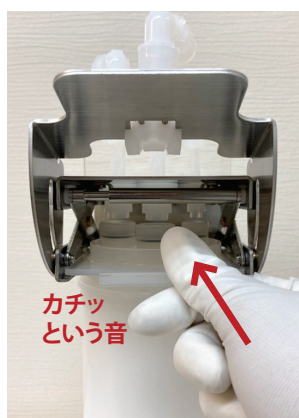
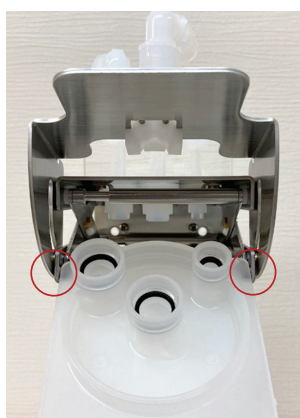


## フィルターやフラッシングシエルの取り付け

1. マニホールドのレバーを一番上まで持ち上げます。



2. フィルターまたはフラッシングシエルをフィルターガイドの溝に置き、カチッと音がするまでガイドに沿って押し込みます。(ある程度抵抗があっても、フィルターやフラッシングシエルを最後まで押し込みます。)

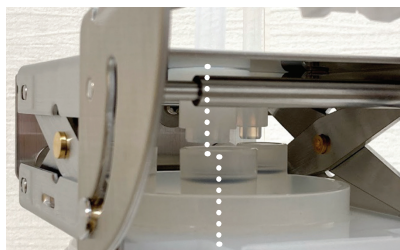


- ⚠ 注意：**レバーの上げ方が不十分な場合、フィルターやフラッシングシエルをフィルターガイドに沿って挿入することができません。

その場合、フィルターやフラッシングシエルを一旦取り外し、レバーを一番上まで上げてから再度取り付けます。

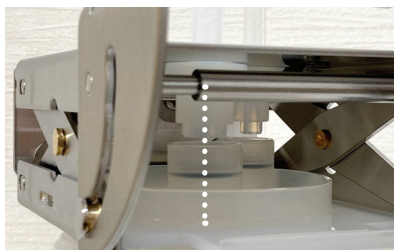
レバーが十分に上がりきっていない状態でフィルターやフラッシングシエルを強引に押し込むと、マニホールドやフィルターが破損し、薬液がリークすることがあります。

- ⚠ 注意:** フィルターやフラッシングシェルが完全に挿入されていない状態でレバーを下げないでください。マニホールドのコネクターがフィルターやフラッシングシェルの接続部の外壁にぶつかり破損することがあります。フィルターやフラッシングシェルが最後まで完全に挿入されていることを確認してください。



フィルター/フラッシングシェルが十分に挿入されていない例

マニホールドのコネクタとフィルター接続の中央が合っていない



フィルター/フラッシングシェルが完全に挿入されている例

マニホールドのコネクタとフィルター接続の中央が合っている

- ⚠ 注意:** フィルターやフラッシングシェルの取り外し/取り付け時は、レバー以外には一切触れないでください。シャフトが外れ、リークなど予期せぬ事故が発生することがあります。また、可動部に指が挟まれて負傷する危険もあります。



3. リリースタブからカチッと音がするまでレバーを下げます。
4. レバーを垂直になるまで下ろすことができない場合は、フィルターやフラッシングシエルが正しくロックされていない可能性がありますので、12 ページの取り外し手順からやり直してください。



**⚠ 注意：すべてのスプリングシャフトが正しく嵌合していることを確認します。詳しい確認方法については 16 ページをご覧ください。薬液を流す前に、すべての継手とチューブがしっかりと固定されていることを確認してください。**



**注：この取扱説明書に使用したアクリル製の透明スタンドは説明用のもので、実際の使用には推奨しません。**

#### 限定的保証

インテグリス製品は、インテグリスの一般的な限定的保証の条件に従って保証されます。これは、[www.entegris.com](http://www.entegris.com) のフッターにある「[規定/商標](#)」を開き、「製品保証」をクリックすると、閲覧または印刷することができます。なお、インテグリスが承認していない部材を使用して発生した不具合は、保証の対象外となります。

#### 詳細情報

詳細情報および最新情報については、インテグリスまでお問い合わせください。  
[www.entegris.com](http://www.entegris.com) の「[お問い合わせ](#)」ページから最寄りのインテグリスをご確認いただけます。

#### 販売条件

全ての購入は、インテグリスの「販売条件」に従うものとします。インテグリスの「販売条件 (Entegris Terms and Conditions of Sale)」は、[www.entegris.com](http://www.entegris.com) のホームページのフッターにある「[販売条件](#)」をクリックすると、閲覧または印刷することができます。



日本インテグリス合同会社

本社 | TEL (03)5442-9718 FAX (03)5442-9738 〒108-0073 東京都港区三田1-4-28 三田国際ビルディング

Entegris®、Entegris Rings Design®、およびその他の製品名は Entegris, Inc. の商標です。詳細は [www.entegris.com](http://www.entegris.com) の [規定/商標](#) をご覧ください。全てのサードパーティの製品名、ロゴ、企業名、商標、登録商標は、それぞれその所有者に帰属します。それらの使用は、商標権所有者との提携、同者による支援、推奨を示すものではありません。

©2020-2022 Entegris, Inc. | All rights reserved. | 4449-11228ENT-1022JA