



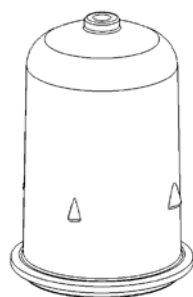
パネルガード 334 PPハウジング (クリアボウル仕様)

仕様

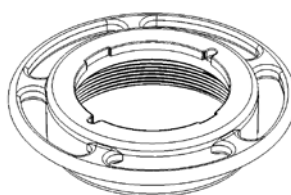
材質:	ハウジングヘッド ハウジングボウル ハウジングヘッド用 O-リング ロックリング	ポリプロピレン ポリメチルペンテン EPDM (規格 AS568-364) PVDF
接続:	入口、出口 ベント、ドレン	呼び径 50A または 40A ユニオン (ジョージフィッシャー社 PVC ユニオン(JIS)互換) Rc 1/2
使用流体:		純水のみ
最高使用圧力:		0.4 MPa @ 25°C、0.3 MPa @ 40°C (定常圧)
最高使用温度:		40°C
付属品:	ベント・ドレン用プラグ (ポリプロピレン) 3 個 ユニオンコネクタ (PVC)、ユニオンコネクタ用 O-リング (EPDM) 各 2 組	
適合カートリッジ:	パネルガード 334 カートリッジフィルター	



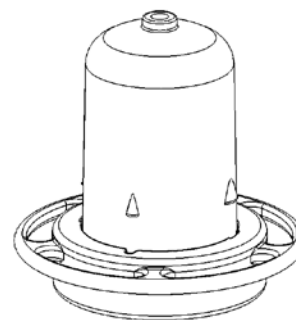
ハウジングヘッド



ハウジングボウル



ロックリング



ロックリングを装着したボウル

製品型番のご案内 (梱包数:1台/箱)

内容	型番
パネルガード 334 PP ハウジング クリアボウル仕様 入口/出口 50A	YY34 T10 7E
パネルガード 334 PP ハウジング クリアボウル仕様 入口/出口 40A	YY34 T10 6E

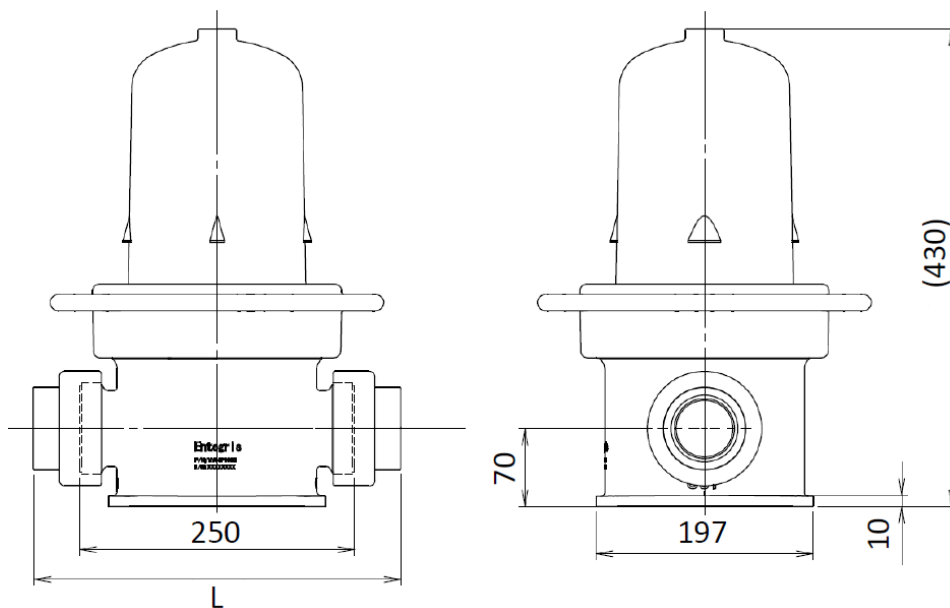
別売品のご案内

内容	梱包数	型番
ロックリング用レンチ	1	YY34 000 01
ハウジングヘッド用 EPDM O-リング (規格 AS568-364)	1	YY34 000 EP
ロックリング用ピン	4	YY34 PPN 04
PP ハウジングヘッド 50A* (O-リング 1本、プラグ 2個付属)	1	YY34 PH4 R7
PP ハウジングヘッド 40A* (O-リング 1本、プラグ 2個付属)	1	YY34 PH4 R6
クリアハウジングボウル (ピン 2本、プラグ 1個付属)	1	YY34 TB1 4R
PVDF ロックリング (ピン 2本付属)	1	YY34 LKR 01
クリアハウジングボウル+PVDF ロックリング (プラグ 1個付属)	1	YY34 TB1 WL

*別売品のハウジングヘッドにはユニオンコネクタは付属しておりません。

Panelgard® 334 PP Housing (Clear Bowl type)

寸法図 (単位:mm)



接続	面間寸法 (L)
50A	(334)
40A	(318)

- ご不明な点は、弊社までお問い合わせ下さい。
- 製品の仕様は改良の為、予告なく変更する場合があります。
- Panelgard®, Entegris®, the Entegris Rings Design®は Entegris, Inc.の商標です。

日本インテグリス株式会社

東京 / TEL(03)5442-9718 FAX(03)5442-9738 〒108-0073 東京都港区三田 1-4-28 三田国際ビルヂング
 大阪 / TEL(06)6390-0594 FAX(06)6390-3110 〒532-0011 大阪市淀川区西中島 6-1-1 新大阪プライムタワー
 九州 / TEL(092)471-8133 FAX(092)471-8134 〒812-0013 福岡市博多区博多駅東 1-13-9 博多駅東 113 ビル
 URL: <http://www.Entegris.com/nihon>