

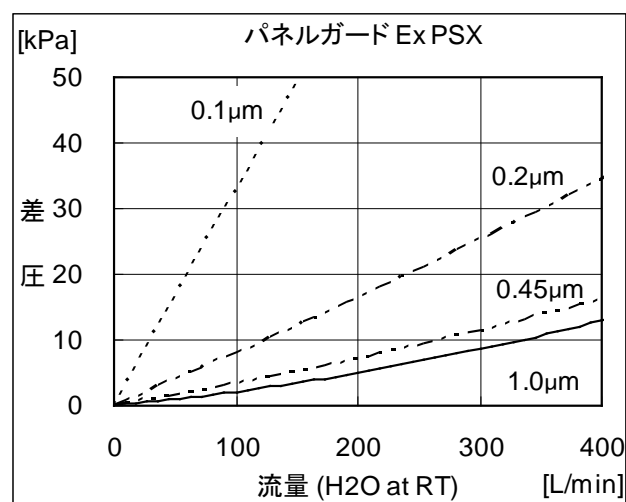
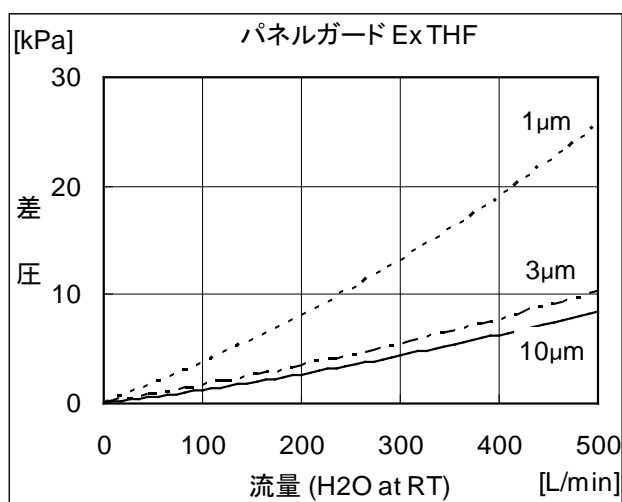
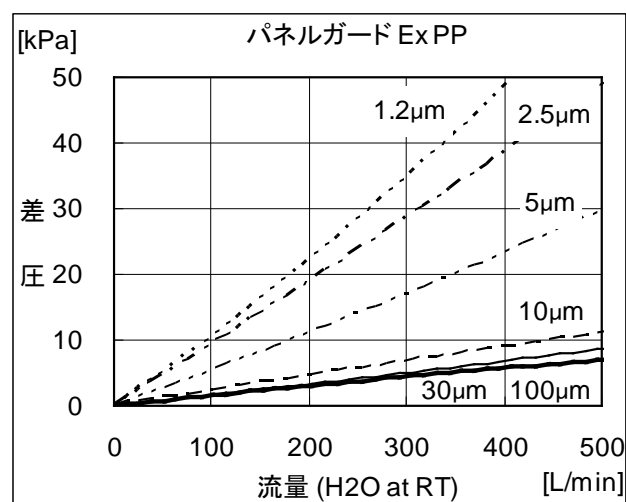
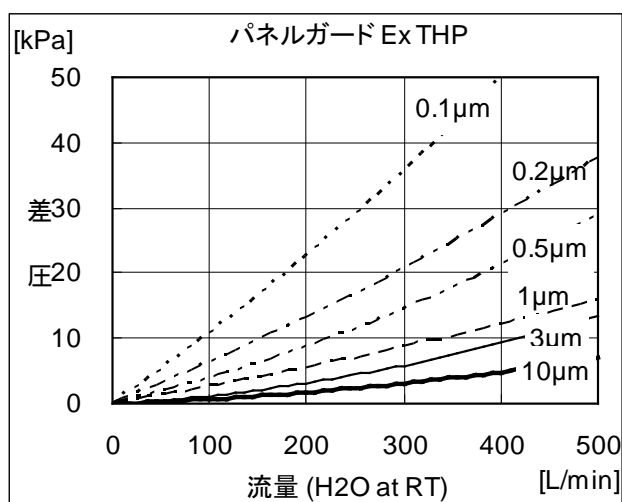


パネルガード Ex カートリッジフィルター

仕様		THP	THF	PP	PSX
タイプ:					
孔径:		次ページの製品型番のご案内でご確認ください			
材質:	フィルター	親水性 PTFE	疎水性 PTFE	ポリプロピレン	親水性 ポリスルホン
	サポート	ポリプロピレン			
	コア、スリーブ	ポリプロピレン			
	O-リング	被覆フッ素ゴム(E-FKM) (規格: AS568-233)			
最大許容正差圧:	25°C	0.3 MPa			
	80°C	-	0.07 MPa	-	-
最大許容逆差圧:		0.05 MPa at 25°C			
最高使用温度:		50°C	80°C	50°C	50°C
適合ハウジング:		パネルガード Ex ハウジング			

* 各フィルターの耐薬品性については弊社までお問い合わせください。

流量 (入口出口接続: 65A)



Panelgard™ Ex Cartridge Filters

製品型番のご案内 (梱包数: 1本)

パネルガード Ex THP (親水性 PTFE)

孔径	型番
0.1 μm	PX0V Q1G 0T
0.2 μm	PX0G Q1G 0T
0.5 μm	PX0H Q1G 0T
1.0 μm	PX0A Q1G 0T
3.0 μm	PX0S Q1G 0T
10 μm	PX0C Q1G 0T

パネルガード Ex PP (ポリプロピレン)

孔径	型番
1.2 μm	PX12 Q1G 0T
2.5 μm	PX25 Q1G 0T
5.0 μm	PX50 Q1G 0T
10 μm	PX1H Q1G 0T
30 μm	PX3H Q1G 0T
100 μm	PX99 Q1G 0T

パネルガード Ex THF (疎水性 PTFE)

孔径	型番
1.0 μm	PXEA Q1G 0T
3.0 μm	PXES Q1G 0T
10 μm	PXEC Q1G 0T

パネルガード Ex PSX (親水性ポリスルフォン)

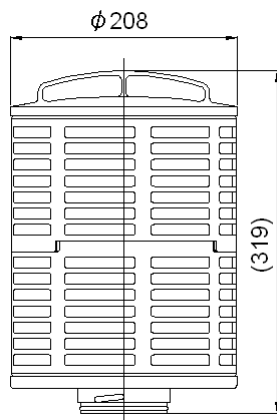
孔径	型番
0.1 μm	PXSV Q1G 0T
0.2 μm	PXSG Q1G 0T
0.45 μm	PXSH Q1G 0T
1.0 μm	PXSA Q1G 0T

専用ハウジングのご案内 (梱包数: 1台)

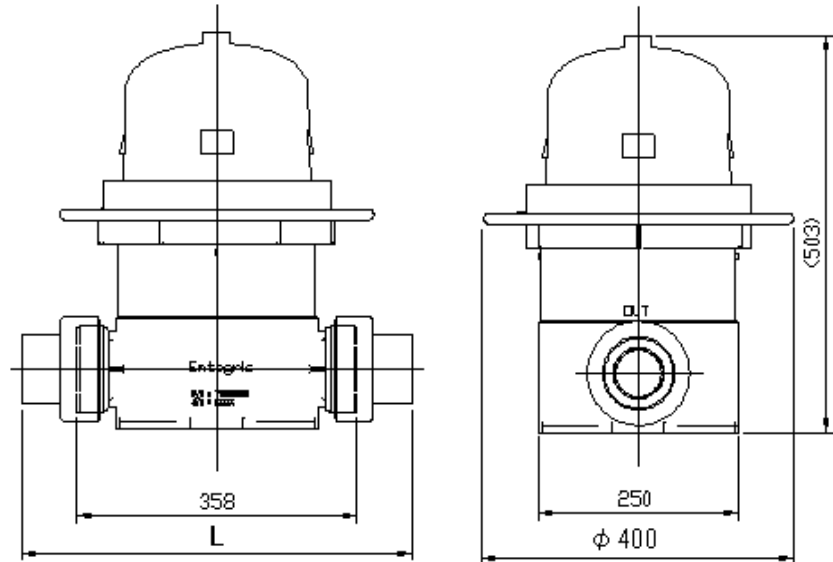
入口出口 接続	型番	品名	面間寸法 L
65A	YYEX D10 8V	Panelgard Ex PVDF HSG 65A Fluoroelastomer	(498)
50A	YYEX D10 7V	Panelgard Ex PVDF HSG 50A Fluoroelastomer	(478)
40A	YYEX D10 6V	Panelgard Ex PVDF HSG 40A Fluoroelastomer	(478)

寸法図 (単位: mm)

パネルガード Ex カートリッジ



パネルガード Ex PVDF ハウジング



- ご不明な点は弊社までお問い合わせ下さい。
- 製品の使用は改良の為、予告なく変更する場合があります。
- Panelgard™および Entegris®は Entegris, Inc.の商標です。

日本インテグリス株式会社

東京 / TEL(03)5442-9718 FAX(03)5442-9738 〒108-0073 東京都港区三田 1-4-28 三田国際ビルディング
 大阪 / TEL(06)6390-0594 FAX(06)6390-3110 〒532-0011 大阪市淀川区西中島 6-1-1 新大阪プライムタワー
 九州 / TEL(092)471-8133 FAX(092)471-8134 〒812-0013 福岡市博多区博多駅東 1-13-9 住友生命博多駅東ビル
www.Entegris.com/nihon