

PrimeLock® ティ アダプター、 ブランチティおよび 接続3スペース セーバータイプ

高純度、腐食性薬液アプリケーション用の
プレミアム PFA 継手

インテグリスは過去 30 年以上にわたって高純度の薬液ハンドリング市場に革新的な継手技術をご提供してきました。インテグリスの PrimeLock® (プライムロック) 継手 (6.35 mm (1/4") ~ 38.10 mm (1 1/2") および 40 mm のサイズで提供) はクリーンで強度に優れ、施工も非常に簡単です。インジケータの採用により、正しく接続されているかどうか音と目視で素早く確認できます。施工時の加熱処理が不要であるため、時間とコストを削減できます。

プライムロック継手は、常温から高温まで優れた性能を発揮します。接液部はすべて PFA で、極めてクリーンなデザインによりシステムの信頼性がさらに向上します。プライムロック継手はインテグリスの厳格な社内試験および検査手法により検証されています。非常に丈夫でクリーンなこの継手は、市場で最も信頼性の高い接続ソリューションです。

アプリケーション

- 高純度な腐食性薬液のハンドリング
- 半導体製造
 - フォトリソグラフィ
 - 薬液供給
 - CMP
 - 洗浄・剥離
 - 高温洗浄プロセス
- 太陽電池、LED、フラットパネルディスプレイ
- 表面張力の低い薬品でも優れた性能を発揮



プライムロックティアダプター、スペースセーバータイプ、25.40mm (1") までのサイズをラインナップ

特長と利点

施工が容易	安定性と再現性の高い継手接続
オール PFA 製の接液部	幅広い薬液に対応
丈夫なネジ部	ネジのズレがなく、迅速、確実にシールが可能
独自のシールデザイン	インサートを非接液とし、液溜まり、リークポイントおよび流れの妨げを低減
フレア加工の加熱が不要	施工のばらつきが減少し、時間とコストの削減が可能
接続確認リング	音と視覚による接続確認が容易
全サイズ高温対応	製品選択が容易で、高温薬液にも対応
38.10 mm (1 1/2") または 40 mm ナットに対応する、革新的なデュアルレンチ設計	施工が簡単になることで時間とコストを削減

仕様

		6.35 mm (1/4") ~ 31.75 mm (1 1/4") サイズ	38.10 mm (1 1/2") および 40 mm サイズ
材質	本体、インサート、ナット	PFA	PFA
	接続確認リング	ETFE	ETFE
使用条件*	最高使用圧力	827 kPa @ 21 °C	689 kPa @ 21 °C
		276 kPa @ 200 °C	276 kPa @ 150 °C
	流体温度	-18 ~ 200 °C	-18 ~ 150 °C
適合規格		RoHS	RoHS

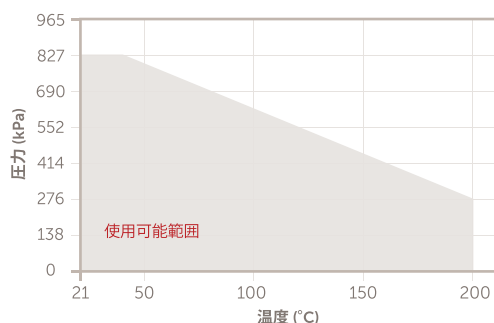
*31.75 mm (1 1/4") プライムロック スペースセーバータイプ継手の定格は 586 kPa @ 100 °C です。

PFA チューブの適合寸法

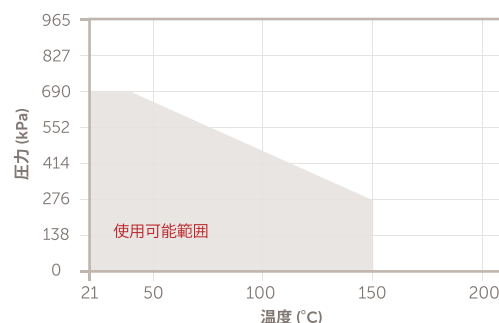
外径	外径公差	肉厚	肉厚公差
6.35 mm	±0.10 mm	±1.19 mm	±0.10 mm
9.53 mm	±0.10 mm	±1.57 mm	±0.13 mm
12.70 mm	±0.13 mm	±1.57 mm	±0.13 mm
19.05 mm	±0.13 mm	±1.57 mm	±0.13 mm
25.40 mm	±0.13 mm	±1.57 mm	±0.13 mm
31.75 mm	±0.18 mm	±1.90 mm	±0.18 mm
38.10 mm および 40 mm	±0.18 mm	±2.18 mm	±0.18 mm

性能データ

プライムロック継手サイズ
6.35 mm (1/4") ~ 31.75 mm (1 1/4")
圧力と温度



プライムロック継手サイズ
38.10 mm (1 1/2") および 40 mm
圧力と温度

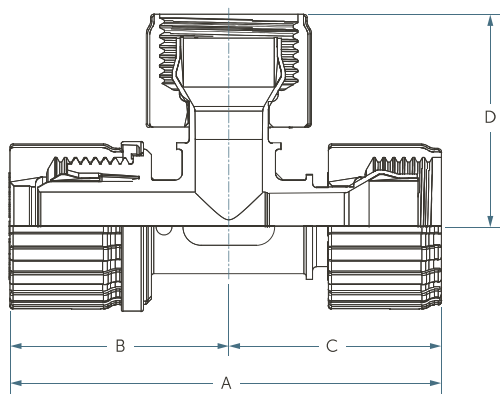


注: 31.75 mm (1 1/4") プライムロック スペースセーバータイプ継手の定格は 586 kPa @ 100 °C です。

継手の信頼性試験結果

試験項目	試験条件	合格基準	結果
破壊圧力	リークが発生するまで加圧	チューブが破裂する前に外部へのリークがないこと	合格 外部へのリークなし
圧力サイクルによるリーク試験	6.35 mm (1/4") ~ 31.75 mm (1 1/4"): 1241 kPa 水 (23 °C 時)	最高使用圧力の 1.5 倍の圧力で 100 万サイクル加圧後に外部へのリークがないこと	合格 外部へのリークなし
	38.10 mm (1 1/2") および 40 mm: 1034 kPa 水 (23 °C 時)		
	6.35 mm (1/4") ~ 31.75 mm (1 1/4"): 414 kPa オイル (200 °C 時)	最高使用圧力の 1.5 倍の圧力で 100 万サイクル加圧後に外部へのリークがないこと	合格 外部へのリークなし
	38.10 mm (1 1/2") および 40 mm: 414 kPa オイル (150 °C 時)		
高圧によるリーク試験	継手を浸漬 チューブ破壊圧力の 80 % に相当する圧力で加圧 (窒素)	外部へのリークがないこと	合格 外部へのリークなし
チューブ引き抜き試験	継手からチューブが引き抜けるまで、 チューブ/継手に引張荷重を負荷	6.35 mm (1/4") 178 N 9.53 mm (3/8") 400 N 12.70 mm (1/2") 534 N 19.05 mm (3/4") 890 N 25.40 mm (1") 1112 N 31.75 mm (1 1/4") 1557 N 38.10 mm (1 1/2") および 40 mm 1779 N	合格
薬液による試験	硫酸	200 万サイクルの試験実施後に 外部へのリークがないこと	合格
	フッ素系界面活性剤		合格
	硫酸銅		合格
	25 % TMAH		合格

寸法



型番	接続 1	接続 2	接続 3	オリフィス	寸法			
					A	B	C	D
PT-6K6V6V-3	9.53 mm (3/8") プライムロック	9.53 mm (3/8") プライムロック スペースセーバー タイプ	9.53 mm (3/8") プライムロック スペースセーバー タイプ	6.4 mm	82.6 mm	41.7 mm	40.9 mm	40.9 mm
PT-8K4V8V-3	12.7 mm (1/2") プライムロック	6.35 mm (1/4") プライムロック スペースセーバー タイプ	12.7 mm (1/2") プライムロック スペースセーバー タイプ	4.1 mm	95.5 mm	48.0 mm	47.5 mm	39.1 mm
PT-8K8V8V-3	12.7 mm (1/2") プライムロック	12.7 mm (1/2") プライムロック スペースセーバー タイプ	12.7 mm (1/2") プライムロック スペースセーバー タイプ	9.4 mm	95.5 mm	48.0 mm	47.5 mm	47.5 mm
PT-12K6V12V-3	19.05 mm (3/4") プライムロック	9.53 mm (3/8") プライムロック スペースセーバー タイプ	19.05 mm (3/4") プライムロック スペースセーバー タイプ	6.4 mm	119.6 mm	60.5 mm	59.2 mm	43.4 mm
PT-12K8V12V-3	19.05 mm (3/4") プライムロック	12.7 mm (1/2") プライムロック スペースセーバー タイプ	19.05 mm (3/4") プライムロック スペースセーバー タイプ	9.4 mm	119.6 mm	60.5 mm	59.2 mm	47.5 mm
PT-12K12V12V-3	19.05 mm (3/4") プライムロック	19.05 mm (3/4") プライムロック スペースセーバー タイプ	19.05 mm (3/4") プライムロック スペースセーバー タイプ	15.7 mm	119.6 mm	60.5 mm	59.2 mm	59.2 mm
PT-16K4V16V-3	25.40 mm (1") プライムロック	6.35 mm (1/4") プライムロック スペースセーバー タイプ	25.40 mm (1") プライムロック スペースセーバー タイプ	4.1 mm	138.7 mm	70.4 mm	68.3 mm	46.7 mm
PT-16K6V16V-3	25.40 mm (1") プライムロック	9.53 mm (3/8") プライムロック スペースセーバー タイプ	25.40 mm (1") プライムロック スペースセーバー タイプ	6.4 mm	138.7 mm	70.4 mm	68.3 mm	48.5 mm
PT-16K8V16V-3	25.40 mm (1") プライムロック	12.7 mm (1/2") プライムロック スペースセーバー タイプ	25.40 mm (1") プライムロック スペースセーバー タイプ	9.4 mm	138.7 mm	70.4 mm	68.3 mm	52.6 mm

(次ページに続く)

寸法 (続き)

型番	接続 1	接続 2	接続 3	オリ フィス	寸法			
					A	B	C	D
PT-16K12V16V-3	25.40 mm (1") プライムロック	19.05 mm (3/4") プライムロック スペースセーバー タイプ	25.40 mm (1") プライムロック スペースセーバー タイプ	15.7 mm	138.7 mm	70.4 mm	68.3 mm	59.2 mm
PT-16K16V16V-3	25.40 mm (1") プライムロック	25.40 mm (1") プライムロック スペースセーバー タイプ	25.40 mm (1") プライムロック スペースセーバー タイプ	22.1 mm	138.7 mm	70.4 mm	68.3 mm	68.3 mm

製品型番のご案内

型番	接続 1	接続 2	接続 3
PT-12K12V12V-3	19.05 mm (3/4") プライムロック	19.05 mm (3/4") プライムロック スペースセーバータイプ	19.05 mm (3/4") プライムロック スペースセーバータイプ
PT-12K6V12V-3	19.05 mm (3/4") プライムロック	9.53 mm (3/8") プライムロック スペースセーバータイプ	19.05 mm (3/4") プライムロック スペースセーバータイプ
PT-12K8V12V-3	19.05 mm (3/4") プライムロック	12.7 mm (1/2") プライムロック スペースセーバータイプ	19.05 mm (3/4") プライムロック スペースセーバータイプ
PT-16K12V16V-3	25.40 mm (1") プライムロック	19.05 mm (3/4") プライムロック スペースセーバータイプ	25.40 mm (1") プライムロック スペースセーバータイプ
PT-16K16V16V-3	25.40 mm (1") プライムロック	25.40 mm (1") プライムロック スペースセーバータイプ	25.40 mm (1") プライムロック スペースセーバータイプ
PT-16K4V16V-3	25.40 mm (1") プライムロック	6.35 mm (1/4") プライムロック スペースセーバータイプ	25.40 mm (1") プライムロック スペースセーバータイプ
PT-16K6V16V-3	25.40 mm (1") プライムロック	9.53 mm (3/8") プライムロック スペースセーバータイプ	25.40 mm (1") プライムロック スペースセーバータイプ
PT-16K8V16V-3	25.40 mm (1") プライムロック	12.7 mm (1/2") プライムロック スペースセーバータイプ	25.40 mm (1") プライムロック スペースセーバータイプ
PT-6K6V6V-3	9.53 mm (3/8") プライムロック	9.53 mm (3/8") プライムロック スペースセーバータイプ	9.53 mm (3/8") プライムロック スペースセーバータイプ
PT-8K4V8V-3	12.7 mm (1/2") プライムロック	6.35 mm (1/4") プライムロック スペースセーバータイプ	12.7 mm (1/2") プライムロック スペースセーバータイプ

(次ページに続く)

製品型番のご案内 (続き)

型番	接続 1	接続 2	接続 3
PT-8K8V8V-3	12.7 mm (1/2") プライムロック	12.7 mm (1/2") プライムロック スペースセーバータイプ	12.7 mm (1/2") プライムロック スペースセーバータイプ

詳細情報

詳細情報および最新情報については、インテグリスまでお問い合わせください。www.entegris.com の [お問い合わせ](#) ページから最寄りのインテグリスをご確認いただけます。

販売条件

全ての購入は、インテグリスの販売条件に従うものとします。「インテグリスの販売条件 (Entegris Terms and Conditions of Sale)」は、www.entegris.com のホームページのフッターにある [販売条件](#) をクリックすると、閲覧または印刷することができます。



日本インテグリス合同会社

本社 | 〒108-0073 東京都港区三田 1-4-28 三田国際ビルヂング TEL (03) 5442-9718 FAX (03) 5442-9738

Entegris®、Entegris Rings Design®、およびその他の製品名は Entegris, Inc. の商標です。詳細は www.entegris.com の [規定/商標](#) をご覧ください。全てのサードパーティの製品名、ロゴ、企業名、商標、登録商標は、それぞれその所有者に帰属します。それらの使用は、商標権所有者との提携、同者による支援、推奨を示すものではありません。

©2017-2022 Entegris, Inc. | All rights reserved. | Printed in the USA | 3110-12440DSA-1222-ja