



プロセスガード PL ハウジング

純水、ガス、有機溶剤用フィルターハウジング

仕様

材質:	ハウジングヘッド	ステンレス鋳鋼(316L 相当)
	ハウジングボウル	316L ステンレススチール
	O-リング	EPDM(サイズ:G105)
	クランプバンド	ステンレス鋳鋼(304 相当)
仕上:	ヘッド部(内外面)	電解研磨(鋳肌、ただし O-リング/ガスケットシール面は機械加工仕上げ)
	ボウル部	内面:電解研磨、外面:バフ#400
接続:	入口、出口	Rc または NPT(接続径は下表をご参照ください)
	ベント、ドレン	Rc 1/4 または 1/4 NPT
最高使用圧力:		0.98 MPa @ 90°C
付属品:	カートリッジおさえスプリング 1 本(材質:316 ステンレス鋼)	
	ベント・ドレン用プラグ 3 個(材質:316L ステンレス鋼)	
適合カートリッジ:	O-リングシールタイプ(コード 0)またはフラットシールタイプ(コード F)カートリッジフィルター	

製品型番のご案内 (梱包数:1本/箱)

YY26

カートリッジ形状

カートリッジ長さ

接続

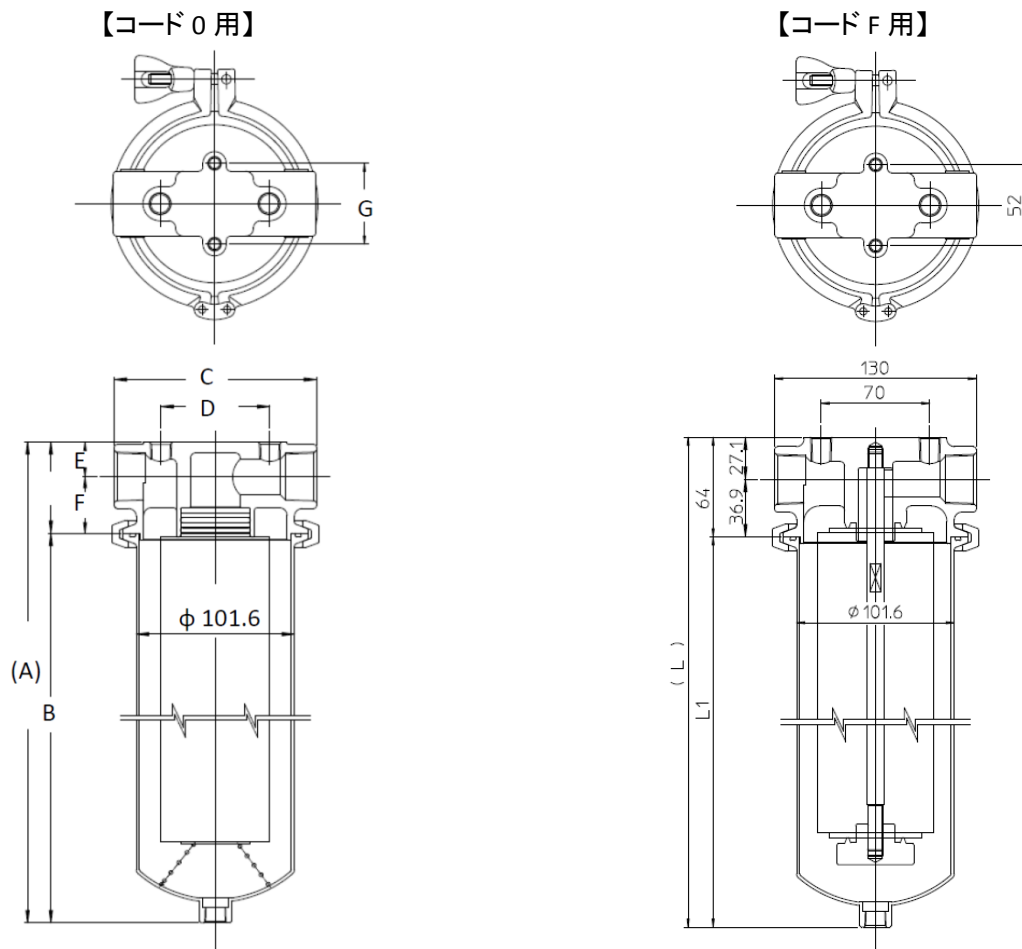
カートリッジ形状	カートリッジ長さ	接続
0 = コード 0	05 = 5 インチタイプ	1P = Rc 3/8* 1N = 3/8 NPT*
F = コード F	10 = 10 インチタイプ	2P = Rc 1/2* 2N = 1/2 NPT*
	20 = 20 インチタイプ	3P = Rc 3/4 3N = 3/4 NPT
	30 = 30 インチタイプ	4P = Rc 1 4N = 1 NPT
		*5, 10 インチタイプのコード 0 のみ

別売品のご案内

内容	材質	数量	型番
O-リング(サイズ G105)	EPDM	5	YYCN 00E P5
	フッ素ゴム	5	YYCN 00V T5
	被覆フッ素ゴム	1	YYCH TC0 R1
カートリッジおさえスプリング	316 ステンレススチール	10	YYC0 26S P0
R 1/4 プラグ	316L ステンレススチール	3	YY26 OPT PL
1/4 NPT プラグ	316L ステンレススチール	3	YY26 NPT PL
2 分割クランプバンド	ステンレス鋳鋼	1	YYHP SCL 01
3 分割クランプバンド	ステンレス鋳鋼	1	YYHP SCL 02

ProcessGard® PL Housing

寸法図 (単位:mm)



コード 0 [mm]

カートリッジ長さ	入口出口接続: Rc 3/4, Rc 1, 3/4 NPT, 1 NPT						
	A	B	C	D	E	F	G
5 インチタイプ	225.5	166	130	70	22.6	36.9	52
10 インチタイプ	361.5	302					
20 インチタイプ	611.5	552					
30 インチタイプ	861.5	802					

カートリッジ長さ	入口出口接続: Rc 3/8, 3/8 NPT							入口出口接続: Rc 1/2, 1/2 NPT						
	A	B	C	D	E	F	G	A	B	C	D	E	F	G
5 インチタイプ	218	166	100	60	19.5	32.5	34	218	166	115	60	19.5	32.5	34
10 インチタイプ	354	302						354	302					

コード F [mm]

カートリッジ長さ	L	L1
10 インチタイプ	366	302
20 インチタイプ	616	552
30 インチタイプ	866	802

- ご不明な点は、弊社までお問い合わせ下さい。
- 製品の仕様は改良の為、予告なく変更する場合がございます。
- ProcessGard®, Entegris®, Entegris Rings Design®は Entegris, Inc.の商標です。

日本インテグリス株式会社

東京/TEL(03)5442-9718 FAX(03)5442-9738 〒108-0073 東京都港区三田 1-4-28 三田国際ビルディング
 大阪/TEL(06)6390-0594 FAX(06)6390-3110 〒532-0011 大阪市淀川区西中島 6-1-1 新大阪プライムタワー
 九州/TEL(092)471-8133 FAX(092)471-8134 〒812-0013 福岡市博多区博多駅東 1-13-9 博多駅東 113 ビル
 URL: <http://www.Entegris.com/nihon>