



# クイックチェンジ NX3 カートリッジフィルター

## 仕様

孔径:	15 nm	
材質:	フィルター	Non-dewetting PTFE
	サポート	PFA
	コア、スリーブ、キャップ	PFA
	O-リング (規格: AS568-222)	被覆フッ素ゴム(E-FKM)、被覆 ETP (E-ETP)、ケムラツツ またはカルレッツ
初期清浄度:	金属抽出量	通常品 < 25 µg/デバイス、高浄品(UCM) < 10µg/デバイス
	初期粒子放出量	0.05 µm 以上の粒子が 50 個/10 mL 以下
膜面積:	10 インチタイプ 3 m <sup>2</sup>	20 インチタイプ 6 m <sup>2</sup>
最大許容正差圧:	0.44 MPa at 25 °C、0.05 MPa at 200 °C	
最大許容逆差圧:	0.34 MPa at 25°C	
最高使用温度:	200 °C* <sup>1</sup>	

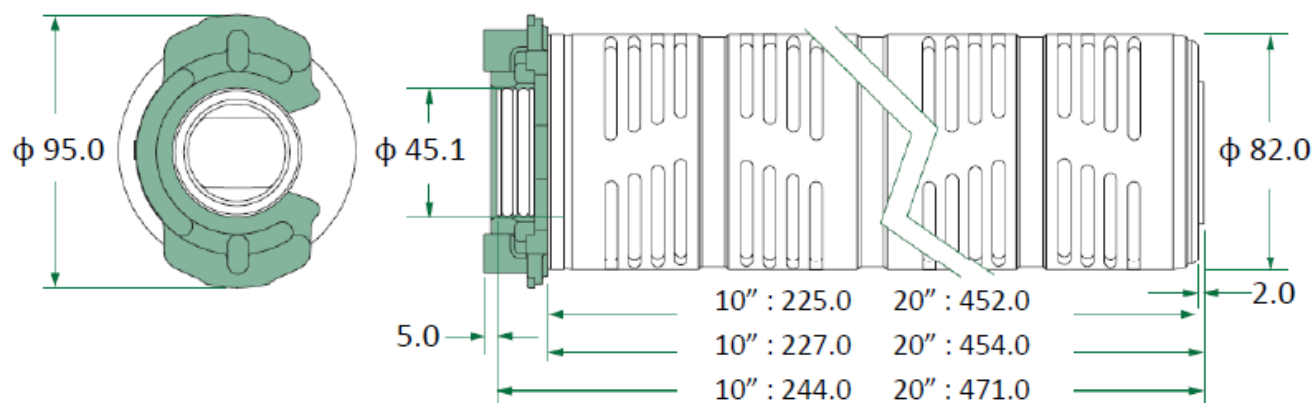
\*1 但し、ご使用になるハウジングの最高使用温度に依存しますので、ご注意ください。

## 製品型番のご案内 (梱包数 1本/箱)

NXCW3	□	□0	□	□P
	長さ	清浄度	O-リング材質	ケムロックキー* <sup>2</sup>
	1: 10 インチタイプ	C: 高浄品(UCM)	O: E-FKM	K: キー付き
	2: 20 インチタイプ	O: 通常品	K: カルレッツ(4079UP)	O: キーなし
			R: カルレッツ(6375UP)	
			C: ケムラツツ	
			B: E-ETP	

\*2 ケムロックハウジング用のキー。ケムロックハウジングを使用しない場合は「キーなし」を選択してください。

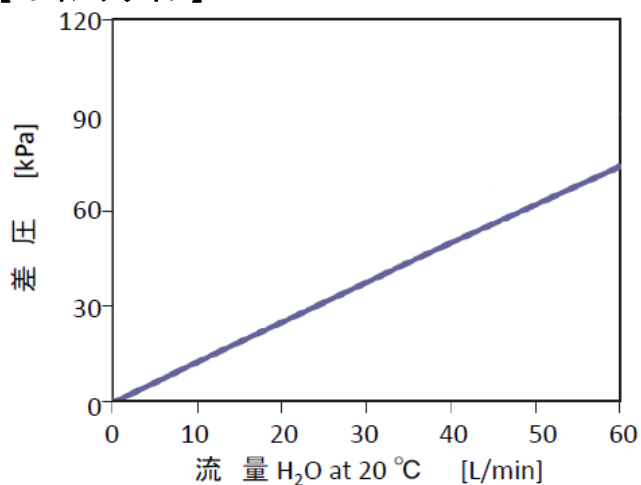
## 寸法図 (単位:mm)



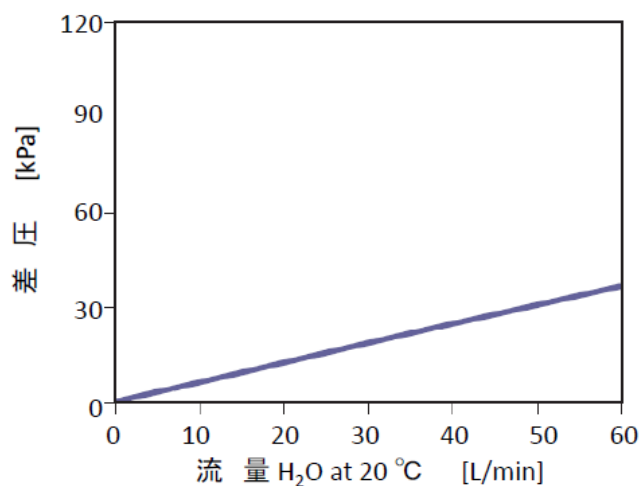
# QuickChange<sup>®</sup> NX3 Cartridge Filters

## 流量

### 【10 インチタイプ】



### 【20 インチタイプ】



- ご不明な点は、弊社までお問い合わせください。
- 製品の仕様は改良の為、予告なく変更する場合があります。
- QuickChange<sup>®</sup>、Entegris<sup>®</sup>、Entegris Rings Design<sup>®</sup>は Entegris, Inc.の商標です。
- Chemraz<sup>®</sup>は Greene, Tweed and Co.、Kalrez<sup>®</sup>は DuPont Dow Elastomers, L.L.C. の商標です。

## 日本インテグリス株式会社

東京 / TEL(03)5442-9718 FAX(03)5442-9738 〒108-0073 東京都港区三田 1-4-28 三田国際ビルディング  
大阪 / TEL(06)6390-0594 FAX(06)6390-3110 〒532-0011 大阪市淀川区西中島 6-1-1 新大阪プライムタワー  
九州 / TEL(092)471-8133 FAX(092)471-8134 〒812-0013 福岡市博多区博多駅東 1-13-9 博多駅東 113 ビル  
URL: <http://www.Entegris.com/nihon>