



# クイックチェンジ NX3

## ケムラインIタイプ ディスポーザブルフィルター

### 仕様

孔径:	15 nm	
材質:	フィルター	Non-dewetting PTFE
	サポート	PFA
	コア、スリーブ、キャップ	PFA
	ハウジング	PFA
接続:	入口/出口	スーパータイプピラー、スーパー300 タイプピラー、または フロウエル 20 シリーズ(サイズは製品型番のご案内でご確認ください)
	ベント/ドレン	12.7 mm (1/2") スーパータイプピラー、 スーパー300 タイプピラー、またはフロウエル 20
初期清浄度:	金属抽出量	通常品 < 10 µg/デバイス、高潔浄品(UCM) < 3 µg/デバイス
	初期粒子放出量	0.05 µm 以上の粒子が 50 個/10 mL 以下
膜面積:	3 m <sup>2</sup>	
最高使用圧力:	0.58 MPa at 25 °C、0.097 MPa at 200 °C	
最大許容正差圧:	0.44 MPa at 25 °C、0.05 MPa at 200 °C	
最大許容逆差圧:	0.34 MPa at 25 °C	
最高使用温度:	200 °C	

### 製品型番のご案内 (梱包数 1 本/箱)

#### 従来型ベントタイプ

<b>NXDW3</b>	<b>1□</b>	<b>□□□□P</b>
清浄度	C: 高潔浄品(UCM)	0: 通常品
	ハウジング形状と入口出口の接続	
	<b>L02H:</b>	L 型、19.05 mm (3/4") スーパータイプピラー
	<b>T02H:</b>	T 型、19.05 mm (3/4") スーパータイプピラー
	<b>B02S:</b>	T チューブ型、19.05 mm (3/4") スーパー300 タイプピラー
	<b>B02W:</b>	T チューブ型、19.05 mm (3/4") フロウエル 20 シリーズ

#### 90 度ベントタイプ

<b>NXDW3</b>	<b>1□</b>	<b>□□□□P</b>
清浄度	C: 高潔浄品(UCM)	0: 通常品
	ハウジング形状と入口出口の接続	
	<b>902S:</b>	T 型、19.05 mm (3/4") スーパー300 タイプピラー
	<b>942S:</b>	T 型、25.4 mm (1") スーパー300 タイプピラー

#### 従来型ベントタイプ (コアベント仕様)

<b>NXVW3</b>	<b>1□</b>	<b>□□□□P</b>
清浄度	C: 高潔浄品(UCM)	0: 通常品
	ハウジング形状と入口出口の接続	
	<b>T02H:</b>	T 型、19.05 mm (3/4") スーパータイプピラー
	<b>T42H:</b>	T 型、25.4 mm (1") スーパータイプピラー
	<b>T02S:</b>	T 型、19.05 mm (3/4") スーパー300 タイプピラー

#### 90 度ベントタイプ (コアベント仕様)

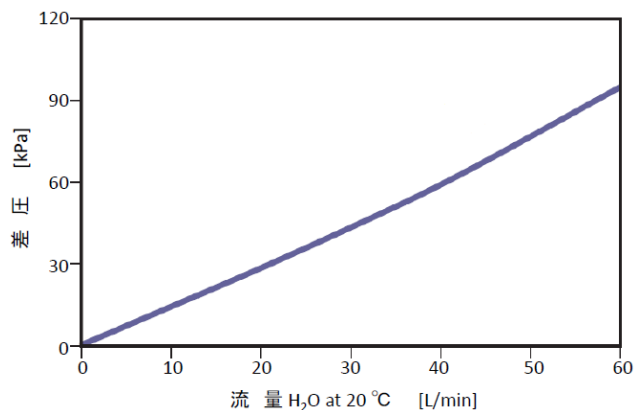
<b>NXVW3</b>	<b>1□</b>	<b>□□□□P</b>
清浄度	C: 高潔浄品(UCM)	0: 通常品
	ハウジング形状と入口出口の接続	
	<b>902S:</b>	T 型、19.05 mm (3/4") スーパー300 タイプピラー
	<b>942S:</b>	T 型、25.4 mm (1") スーパー300 タイプピラー

※プライムロック継手仕様も対応可能です。

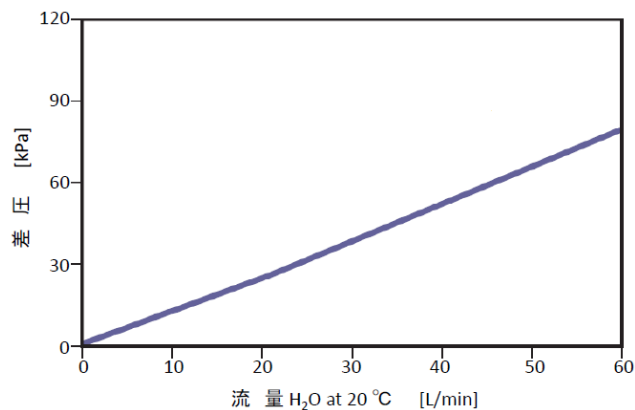
# QuickChange<sup>®</sup> NX3 Chem-Line I Disposable Filters

## 流量

入口出口サイズ 19.05 mm (3/4")



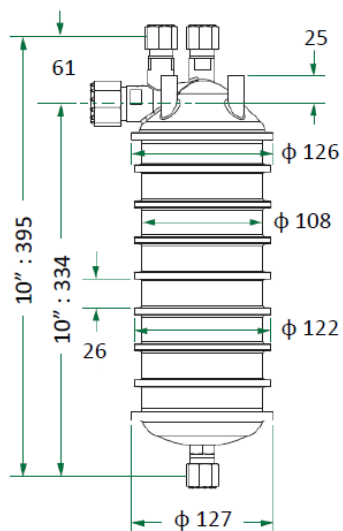
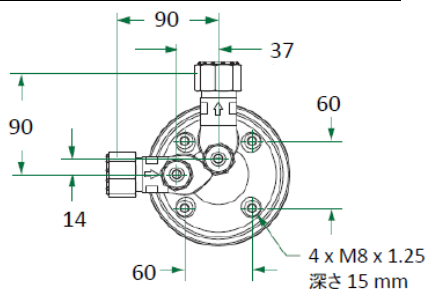
入口出口サイズ 25.4 mm (1")



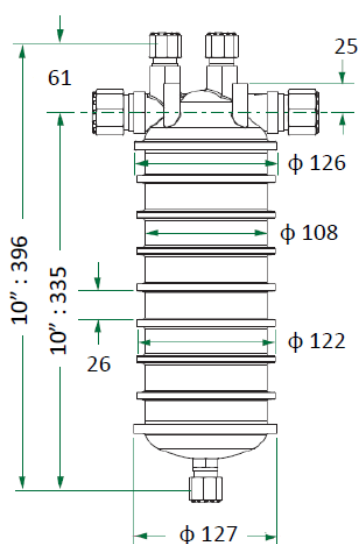
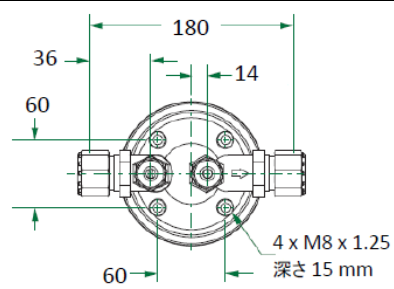
## 寸法図 (単位: mm)

### 従来型ベントタイプ

入口出口 19.05 mm (3/4") L型、スーパータイプピラー

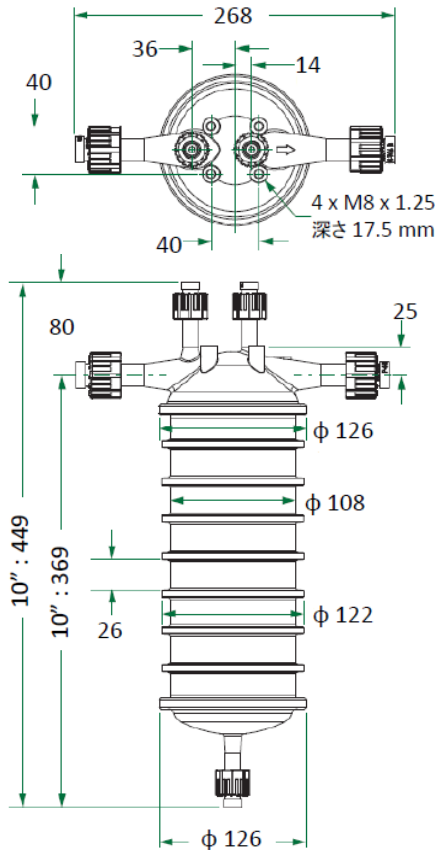


入口出口 19.05 mm (3/4") T型、スーパータイプピラー

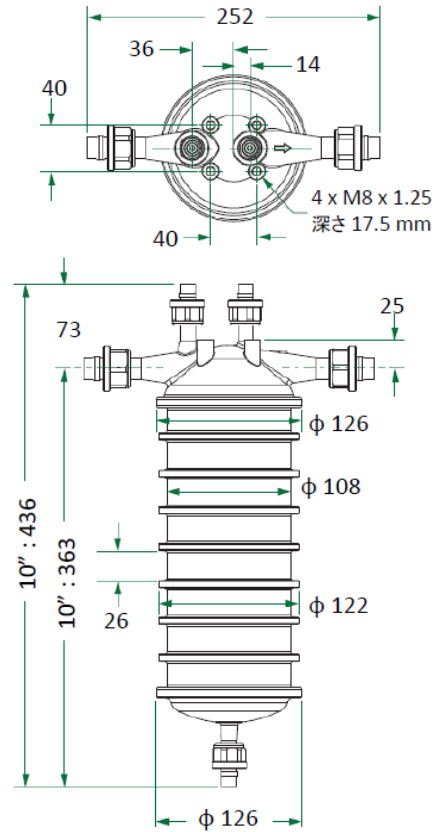


# QuickChange<sup>®</sup> NX3 Chem-Line I Disposable Filters

入口出口 19.05 mm (3/4") T チューブ型、スーパー300 タイプピラー

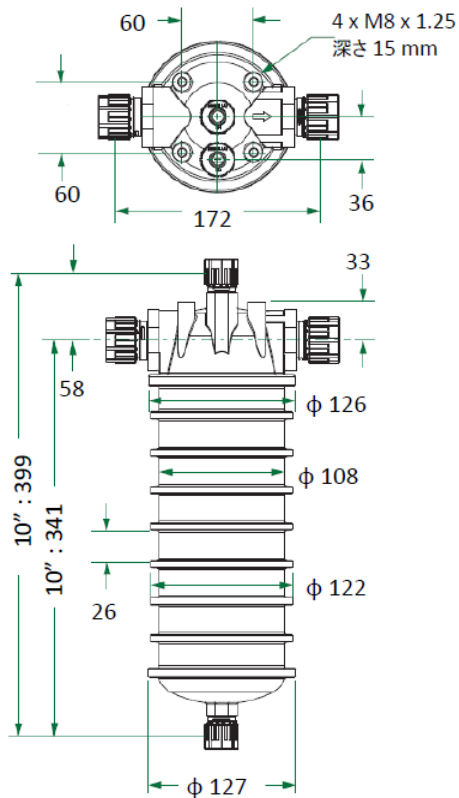


入口出口 19.05 mm (3/4") T チューブ型、フロウエル 20 シリーズ

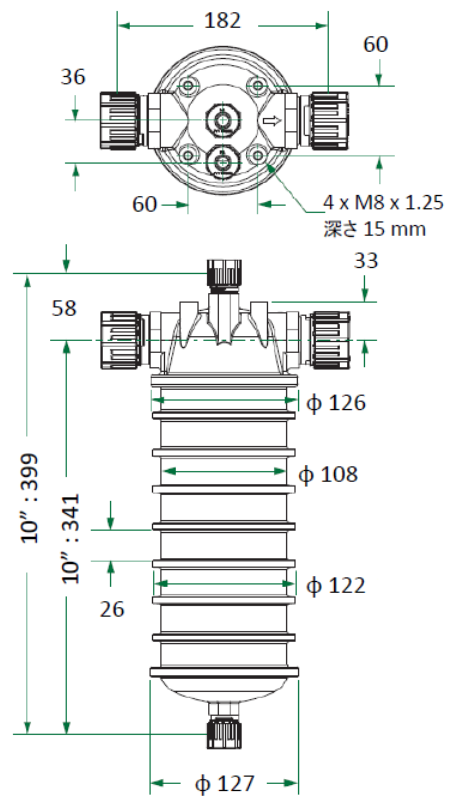


## 90 度ベントタイプ

入口出口 19.05 mm (3/4") T 型、スーパー300 タイプピラー



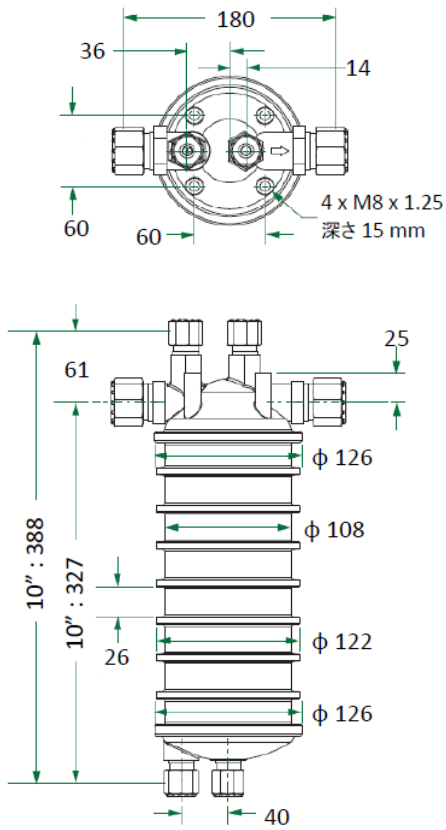
入口出口 25.4 mm (1") T 型、スーパー300 タイプピラー



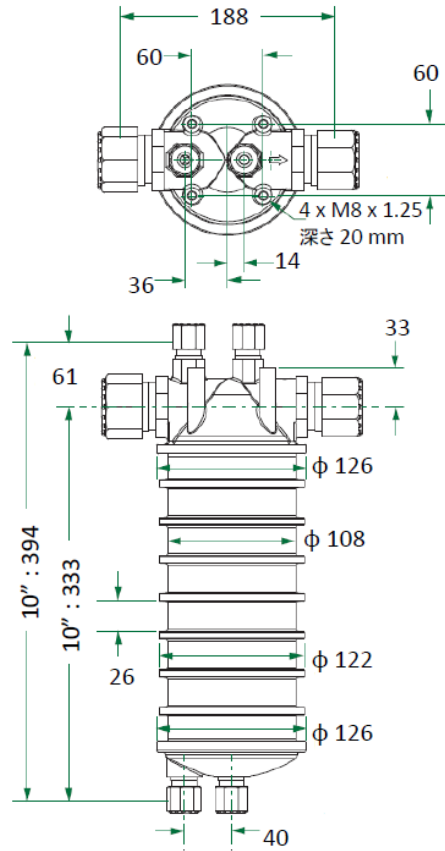
# QuickChange® NX3 Chem-Line I Disposable Filters

## 従来型ベントタイプ (コアベント仕様)

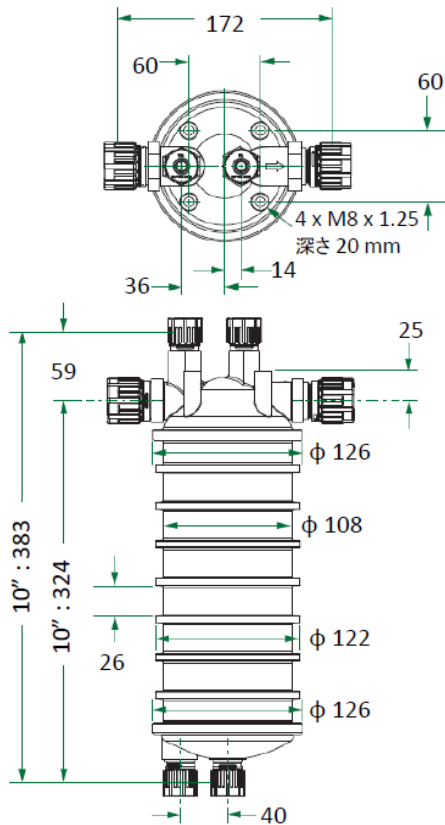
入口出口 19.05 mm (3/4") T 型、スーパータイプピラー



入口出口 25.4 mm (1") T 型、スーパータイプピラー



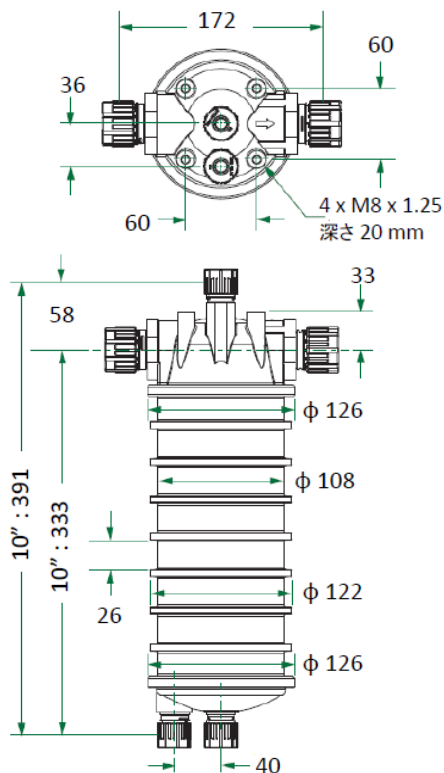
入口出口 19.05 mm (3/4") T 型、スーパー300 タイプピラー



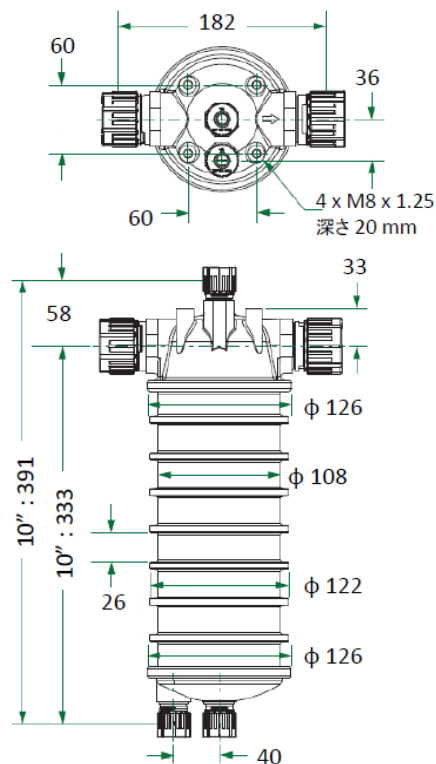
# QuickChange<sup>®</sup> NX3 Chem-Line I Disposable Filters

## 90度ベントタイプ (コアベント仕様)

入口出口 19.05 mm (3/4") T型、スーパー300タイプピラー



入口出口 25.4 mm (1") T型、スーパータイプピラー



- ご不明な点は、弊社までお問い合わせください。
- 製品の仕様は改良の為、予告なく変更する場合があります。
- QuickChange<sup>®</sup>、PrimeLock<sup>®</sup>、Entegris<sup>®</sup>、Entegris Rings Design<sup>®</sup>は Entegris, Inc.の商標です。
- Pillar<sup>®</sup>は Nippon Pillar Packing Company, Ltd. の商標です。

## 日本インテグリス株式会社

東京 / TEL(03)5442-9718 FAX(03)5442-9738 〒108-0073 東京都港区三田 1-4-28 三田国際ビルディング  
大阪 / TEL(06)6390-0594 FAX(06)6390-3110 〒532-0011 大阪市淀川区西中島 6-1-1 新大阪プライムタワー  
九州 / TEL(092)471-8133 FAX(092)471-8134 〒812-0013 福岡市博多区博多駅東 1-13-9 博多駅東 113ビル  
URL: <http://www.Entegris.com/nihon>