



クイックチェンジ NX3

ケムラインIIタイプ ディスポーザブルフィルター

仕様

孔径:	15 nm	
材質:	フィルター	Non-dewetting PTFE
	サポート	PFA
	コア、スリーブ、キャップ	PFA
	ハウジング	PFA
接続:	入口/出口	スーパー300 タイプピラー、またはフレアテック (サイズは製品型番のご案内でご確認ください)
	ベント/ドレン	スーパー300 タイプピラー、またはフレアテック (サイズは製品型番のご案内でご確認ください)
初期清浄度:	金属抽出量	通常品 < 10 µg/デバイス、高潔浄品(UCM) < 3 µg/デバイス
	初期粒子放出量	0.05 µm 以上の粒子が 50 個/10 mL 以下
膜面積:	3 m ²	
最高使用圧力:	0.58 MPa at 25 °C、0.097 MPa at 200 °C	
最大許容正差圧:	0.44 MPa at 25 °C、0.05 MPa at 200 °C	
最大許容逆差圧:	0.34 MPa at 25 °C	
最高使用温度:	200 °C	

製品型番のご案内 (梱包数 1 本/箱)

NX2 W3 1□

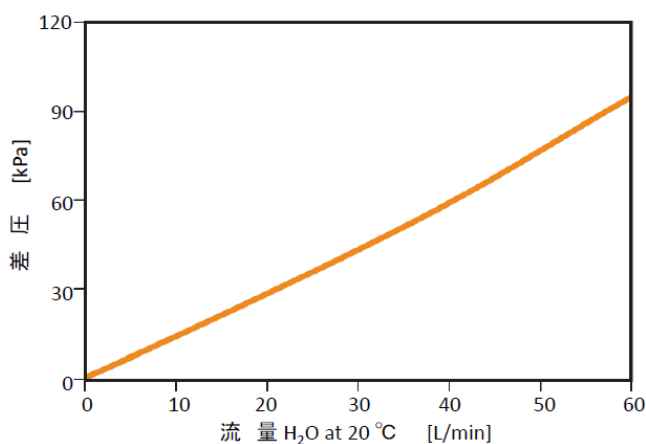
清浄度
C: 高潔浄品(UCM)
O: 通常品

□□□□P

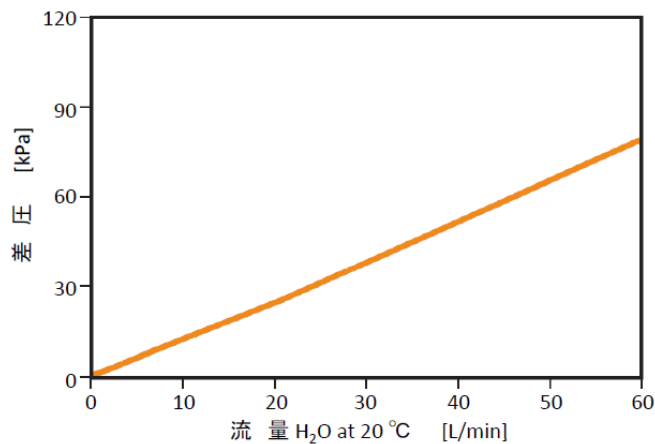
接続 (入口/出口サイズ - ベント/ドレンサイズ 継手タイプ)
M01F: 19.05 mm (3/4") - 6.35 mm (1/4") フレアテック
102F: 19.05 mm (3/4") - 12.7 mm (1/2") フレアテック
M41F: 25.4 mm (1") - 6.35 mm (1/4") フレアテック
142F: 25.4 mm (1") - 12.7 mm (1/2") フレアテック
M01S: 19.05 mm (3/4") - 6.35 mm (1/4") スーパー300 タイプピラー
102S: 19.05 mm (3/4") - 12.7 mm (1/2") スーパー300 タイプピラー
M41S: 25.4 mm (1") - 6.35 mm (1/4") スーパー300 タイプピラー
142S: 25.4 mm (1") - 12.7 mm (1/2") スーパー300 タイプピラー

流量

入口出口サイズ 19.05 mm (3/4")



入口出口サイズ 25.4 mm (1")

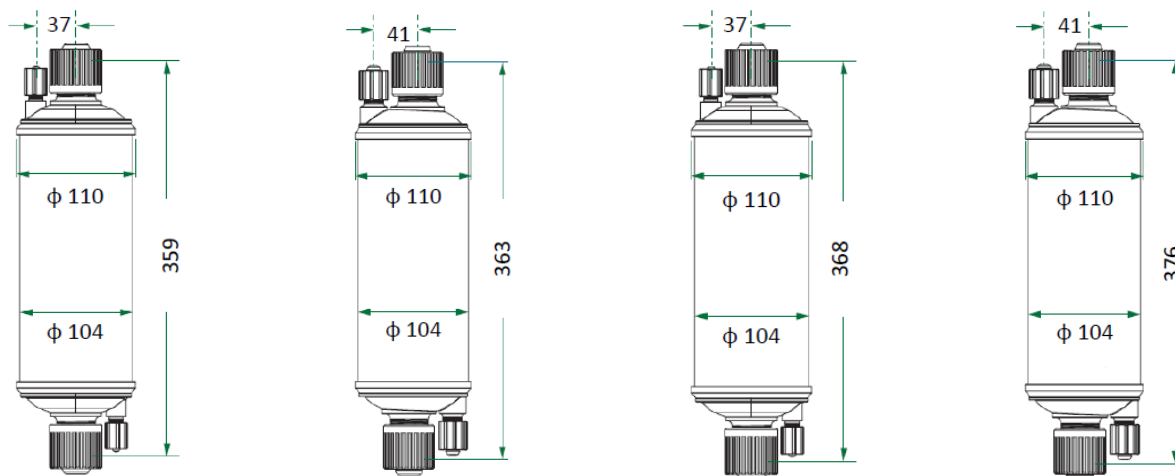


QuickChange® NX3 Chem-Line II Disposable Filters

寸法図 (単位:mm) ※ベント/ドレンが 12.7 mm (1/2") の製品は、入口/出口接続の位置がセンターにはなりません

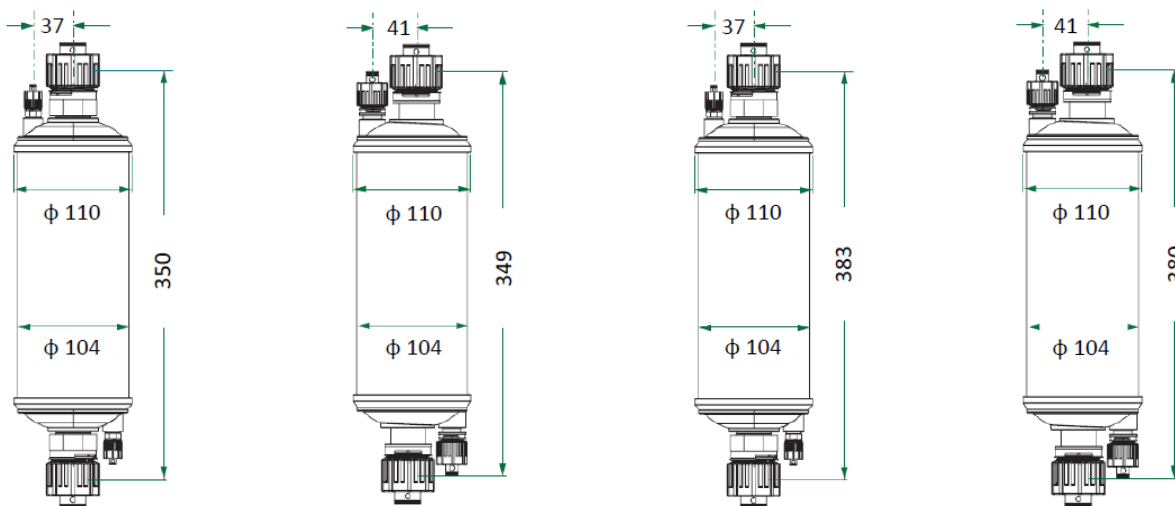
フレアテック接続 (入口/出口サイズ - ベント/ドレンサイズ)

19.05mm(3/4") - 6.35mm(1/4") 19.05mm(3/4") - 12.7mm(1/2") 25.4mm(3/4") - 6.35mm(1/4") 25.4mm(1") - 12.7mm(1/2")



スーパー300 タイプピラー接続 (入口/出口サイズ - ベント/ドレンサイズ)

19.05mm(3/4") - 6.35mm(1/4") 19.05mm(3/4") - 12.7mm(1/2") 25.4mm(3/4") - 6.35mm(1/4") 25.4mm(1") - 12.7mm(1/2")



- ご不明な点は、弊社までお問い合わせください。
- 製品の仕様は改良の為、予告なく変更する場合があります。
- QuickChange®、Flaretek®、Entegris®、Entegris Rings Design®は Entegris, Inc.の商標です。
- Pillar®は Nippon Pillar Packing Company, Ltd. の商標です。

日本インテグリス株式会社

東京 / TEL(03)5442-9718 FAX(03)5442-9738 〒108-0073 東京都港区三田 1-4-28 三田国際ビルディング
 大阪 / TEL(06)6390-0594 FAX(06)6390-3110 〒532-0011 大阪市淀川区西中島 6-1-1 新大阪プライムタワー
 九州 / TEL(092)471-8133 FAX(092)471-8134 〒812-0013 福岡市博多区博多駅東 1-13-9 博多駅東 113ビル
 URL: <http://www.Entegris.com/nihon>