



クイックチェンジ NXE

ケムラインIタイプ ディスポーザブルフィルター

仕様

孔径:	15 nm, 0.03, 0.05, 0.1 μm	
材質:	フィルター サポート コア、スリーブ、キャップ ハウジング	Non-dewetting PTFE PFA PFA PFA
接続:	入口/出口 ベント/ドレン	スーパータイプピラー、スーパー300 タイプピラー、または フロウエル 20 シリーズ(サイズは製品型番のご案内でご確認ください) 12.7 mm (1/2") スーパータイプピラー、 スーパー300 タイプピラー、またはフロウエル 20
初期清浄度:	金属抽出量 初期粒子放出量	通常品 < 10 μg/デバイス、高纯净品(UCM) < 3 μg/デバイス 0.05 μm 以上の粒子が 50 個/10 mL 以下
膜面積:	15 nm; 2 m ²	0.03 – 0.1 μm; 2.2 m ²
最高使用圧力:	0.58 MPa at 25 °C、0.097 MPa at 200 °C	
最大許容正差圧:	0.44 MPa at 25 °C、0.05 MPa at 200 °C	
最大許容逆差圧:	0.34 MPa at 25 °C	
最高使用温度:	200 °C	

製品型番のご案内 (梱包数 1 本/箱)

従来型ベントタイプ

NXD	□E	1□	□□□□P
	孔径	清浄度	ハウジング形状と入口出口の接続
W:	15 nm	C: 高纯净品(UCM)	L02H: L型、19.05 mm (3/4") スーパータイプピラー
Y:	0.03 μm	O: 通常品	T02H: T型、19.05 mm (3/4") スーパータイプピラー
Z:	0.05 μm		B02S: Tチューブ型、19.05 mm (3/4") スーパー300 タイプピラー
V:	0.1 μm		B02W: Tチューブ型、19.05 mm (3/4") フロウエル 20 シリーズ

90度ベントタイプ

NXD	□E	1□	□□□□P
	孔径	清浄度	ハウジング形状と入口出口の接続
W:	15 nm	C: 高纯净品(UCM)	902S: T型、19.05 mm (3/4") スーパー300 タイプピラー
Y:	0.03 μm	O: 通常品	942S: T型、25.4 mm (1") スーパー300 タイプピラー
Z:	0.05 μm		
V:	0.1 μm		

従来型ベントタイプ (コアベント仕様)

NXV	□E	1□	□□□□P
	孔径	清浄度	ハウジング形状と入口出口の接続
W:	15 nm	C: 高纯净品(UCM)	T02H: T型、19.05 mm (3/4") スーパータイプピラー
Y:	0.03 μm	O: 通常品	T42H: T型、25.4 mm (1") スーパータイプピラー
Z:	0.05 μm		T02S: T型、19.05 mm (3/4") スーパー300 タイプピラー
V:	0.1 μm		

90度ベントタイプ (コアベント仕様)

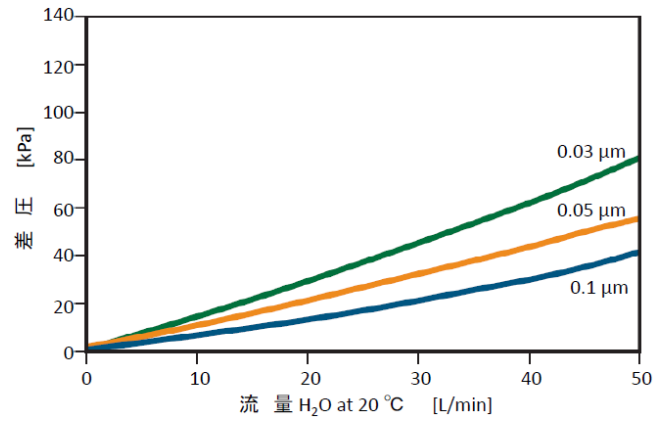
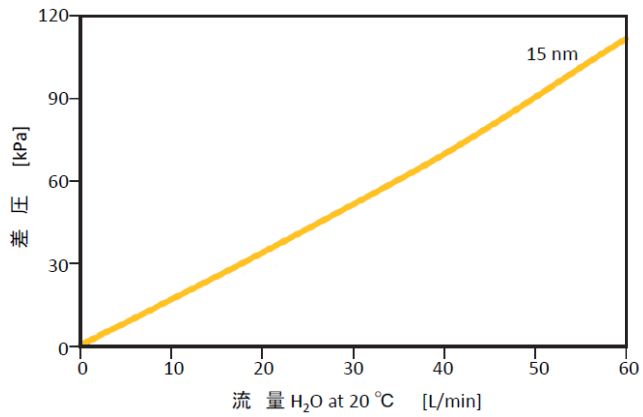
NXV	□E	1□	□□□□P
	孔径	清浄度	ハウジング形状と入口出口の接続
W:	15 nm	C: 高纯净品(UCM)	902S: T型、19.05 mm (3/4") スーパー300 タイプピラー
Y:	0.03 μm	O: 通常品	942S: T型、25.4 mm (1") スーパー300 タイプピラー
Z:	0.05 μm		
V:	0.1 μm		

※プライムロック継手仕様も対応可能です。

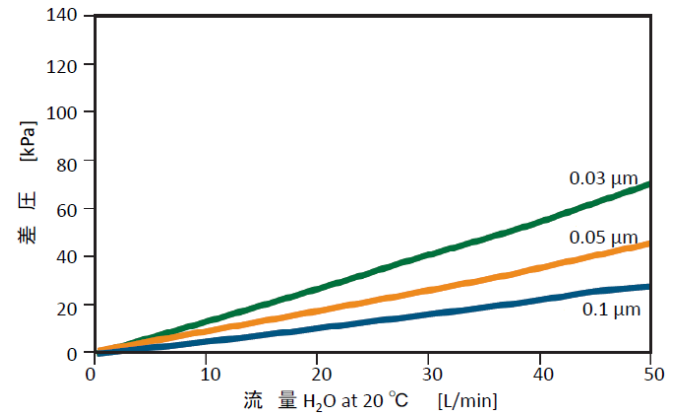
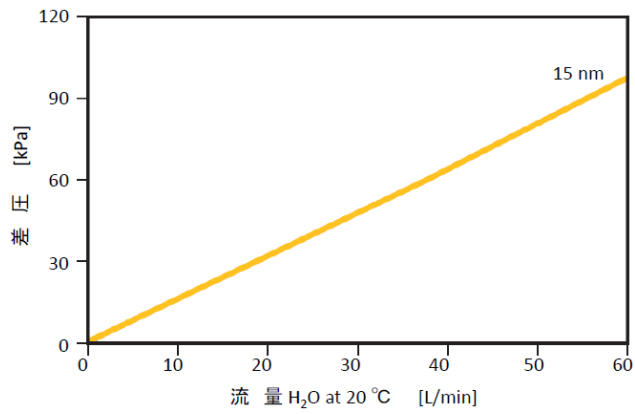
QuickChange[®] NXE Chem-Line I Disposable Filters

流量

入口出口サイズ 19.05 mm (3/4")



入口出口サイズ 25.4 mm (1")

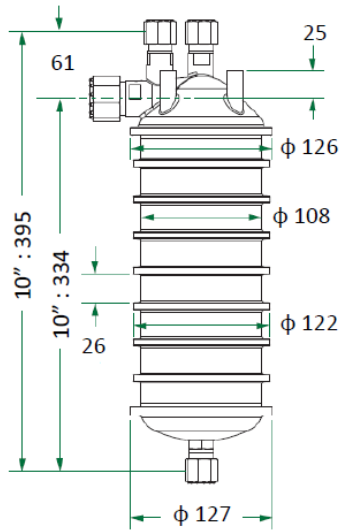
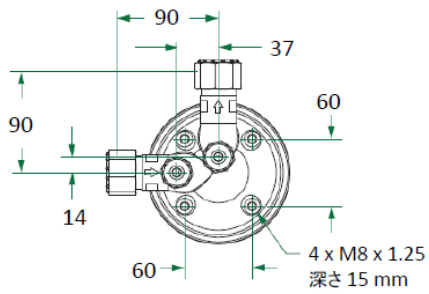


QuickChange® NXE Chem-Line I Disposable Filters

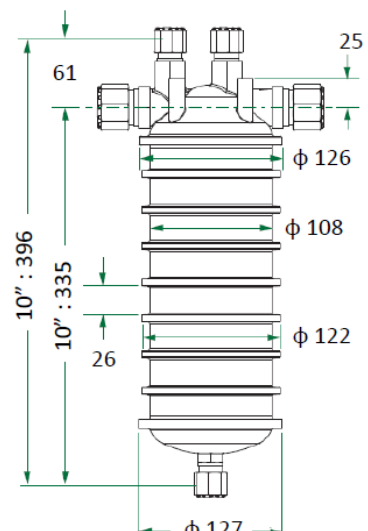
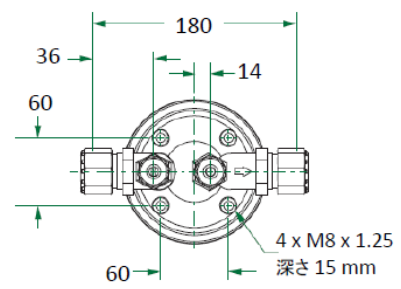
寸法図 (単位: mm)

従来型ベントタイプ

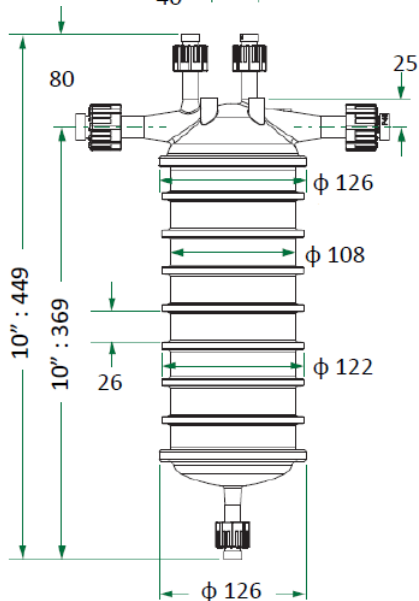
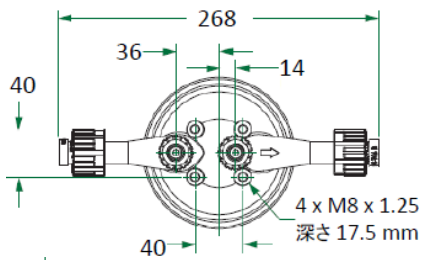
入口出口 19.05 mm (3/4") L 型、スーパータイプピラー



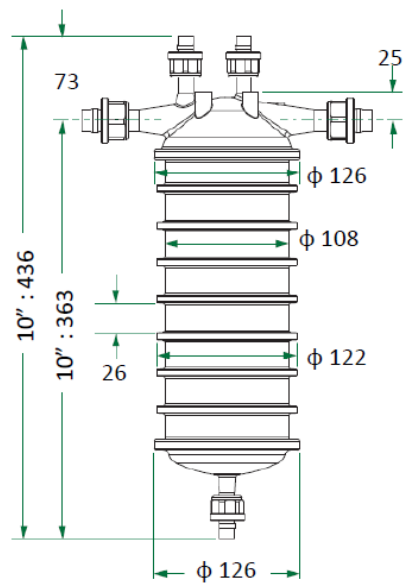
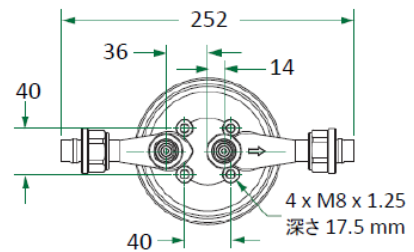
入口出口 19.05 mm (3/4") T 型、スーパータイプピラー



入口出口 19.05 mm (3/4") T チューブ型、スーパー300 タイプピラー



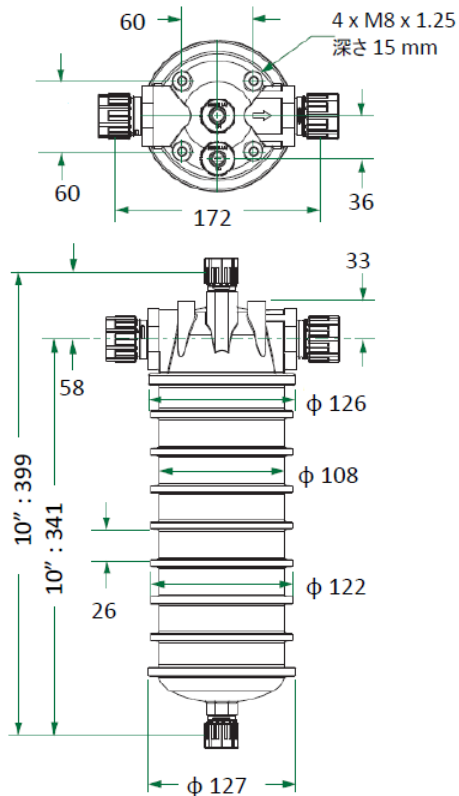
入口出口 19.05 mm (3/4") T チューブ型、フロウエル 20 シリーズ



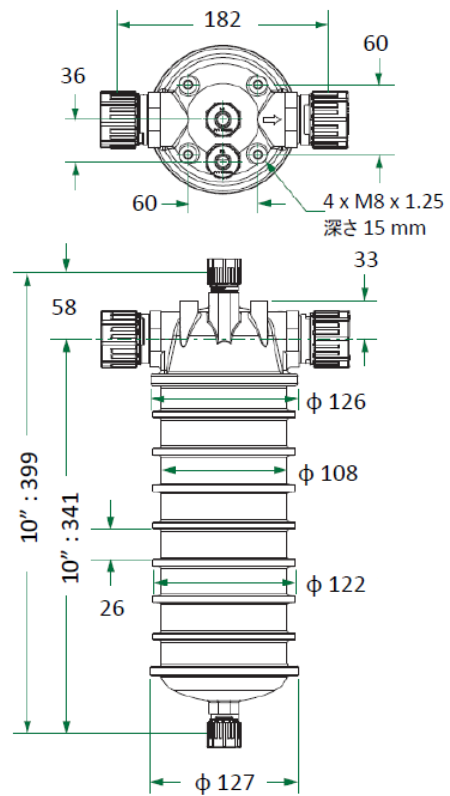
QuickChange® NXE Chem-Line I Disposable Filters

90度ベントタイプ

入口出口 19.05 mm (3/4") T型、スーパー300 タイプピラー

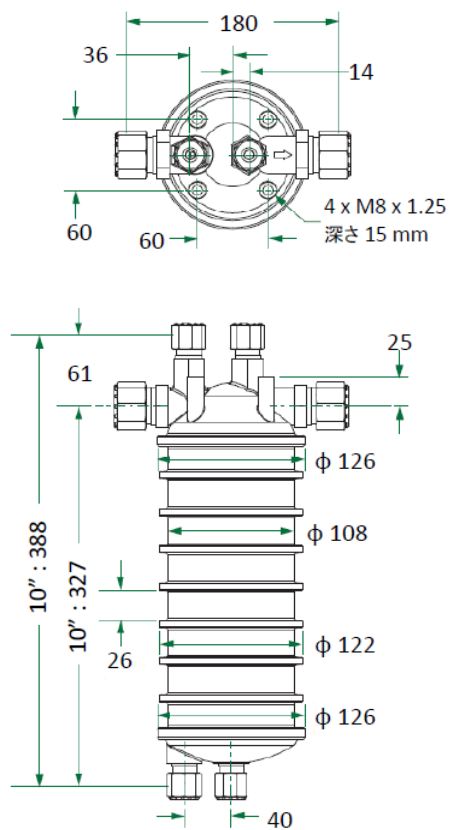


入口出口 25.4 mm (1") T型、スーパー300 タイプピラー

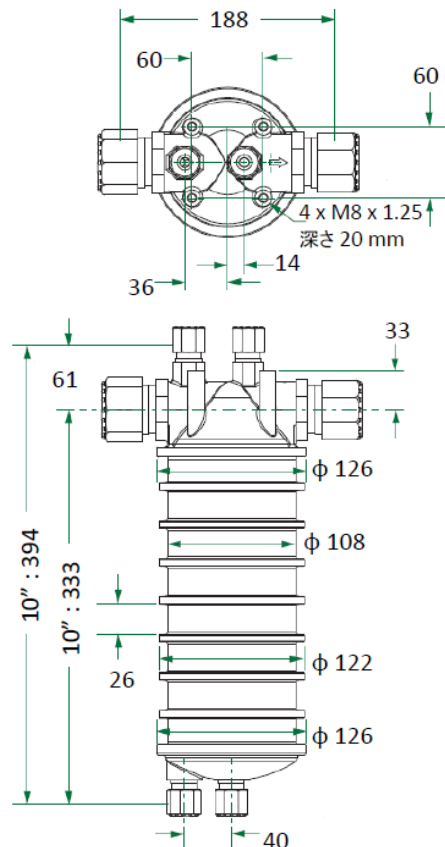


従来型ベントタイプ (コアベント仕様)

入口出口 19.05 mm (3/4") T型、スーパータイプピラー

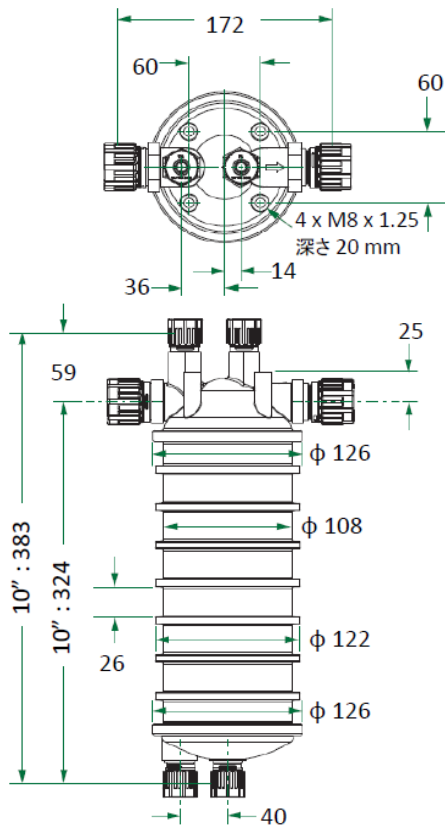


入口出口 25.4 mm (1") T型、スーパータイプピラー



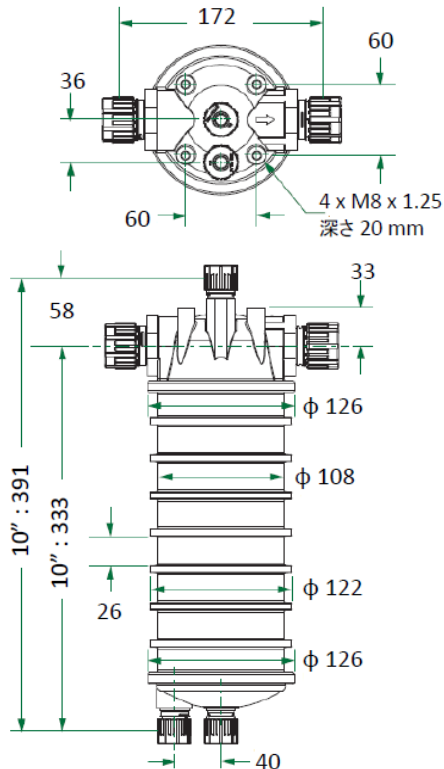
QuickChange® NXE Chem-Line I Disposable Filters

入口出口 19.05 mm (3/4") T 型、スーパー300 タイプピラー

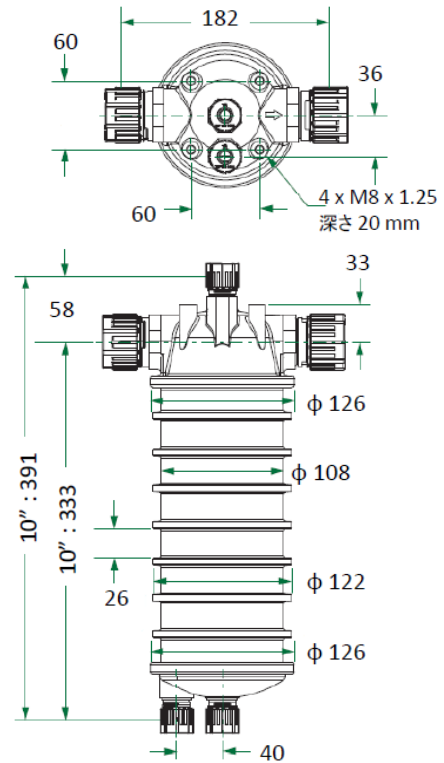


90度ベントタイプ (コアベント仕様)

入口出口 19.05 mm (3/4") T 型、スーパー300 タイプピラー



入口出口 25.4 mm (1") T 型、スーパータイプピラー



■ ご不明な点は、弊社までお問い合わせください。 ■ 製品の仕様は改良の為、予告なく変更する場合があります。

● QuickChange®、PrimeLock®、Entegris®、Entegris Rings Design®は Entegris, Inc.の商標です。

● Pillar®は Nippon Pillar Packing Company, Ltd. の商標です。

日本インテグリス株式会社

東京 / TEL(03)5442-9718 FAX(03)5442-9738 〒108-0073 東京都港区三田 1-4-28 三田国際ビルディング
 大阪 / TEL(06)6390-0594 FAX(06)6390-3110 〒532-0011 大阪市淀川区西中島 6-1-1 新大阪プライムタワー
 九州 / TEL(092)471-8133 FAX(092)471-8134 〒812-0013 福岡市博多区博多駅東 1-13-9 博多駅東 113 ビル
 URL: <http://www.Entegris.com/nihon>