



クイックチェンジ NXT カートリッジフィルター

仕様

孔径:	0.03, 0.05, 0.1, 0.2 μm		
材質:	フィルター	Non-dewetting PTFE	
	サポート	PFA	
	コア、スリーブ、キャップ	PFA	
	O-リング (規格: AS568-222)	被覆フッ素ゴム(E-FKM)、被覆 ETP (E-ETP)、ケムラツツ またはカルレッツ	
初期清浄度:	金属抽出量	通常品 < 25 μg /デバイス、高浄品(UCM) < 10 μg /デバイス	
	初期粒子放出量	0.05 μm 以上の粒子が 50 個/10 mL 以下	
膜面積:	10 インチタイプ 0.9 m ²	20 インチタイプ 1.8 m ²	30 インチタイプ 2.7 m ²
最大許容正差圧:	0.44 MPa at 25 °C、0.05 MPa at 200 °C		
最大許容逆差圧:	0.34 MPa at 25 °C		
最高使用温度:	200 °C* ¹		

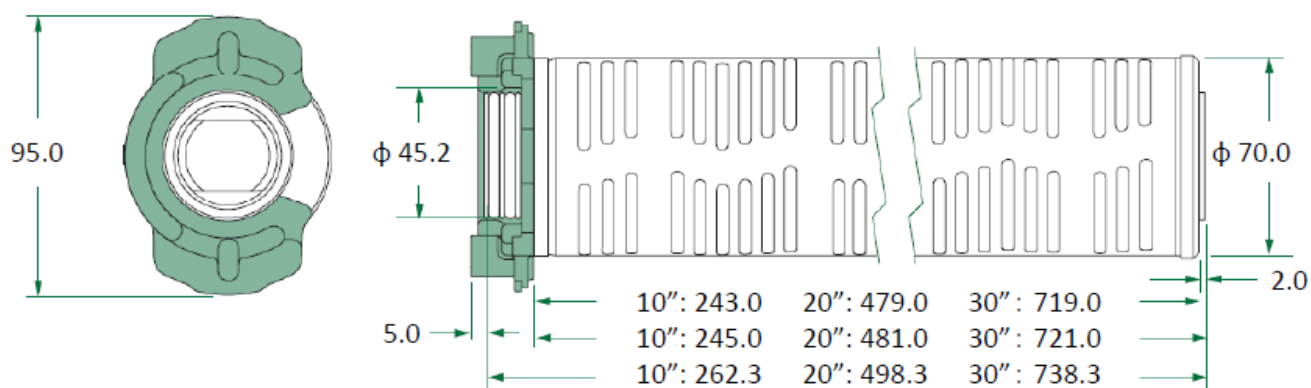
*1 但し、ご使用になるハウジングの最高使用温度に依存しますので、ご注意ください。

製品型番のご案内 (梱包数 1本/箱)

NXC	□T	□	□O	□	□P
	孔径 [μm]	長さ	清浄度	O-リング材質	ケムロックキー* ²
Y:	0.03	1: 10 インチタイプ	C: 高浄品(UCM)	O: E-FKM	K: キー付き
Z:	0.05	2: 20 インチタイプ	O: 通常品	K: カルレッツ(4079UP)	O: キーなし
V:	0.1	3: 30 インチタイプ		R: カルレッツ(6375UP)	
G:	0.2			C: ケムラツツ	
				B: E-ETP	

*2 ケムロックハウジング用のキー。ケムロックハウジングを使用しない場合は「キーなし」を選択してください。

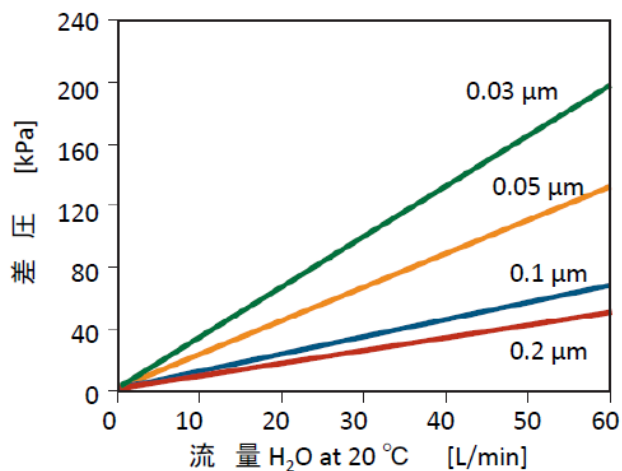
寸法図 (単位: mm)



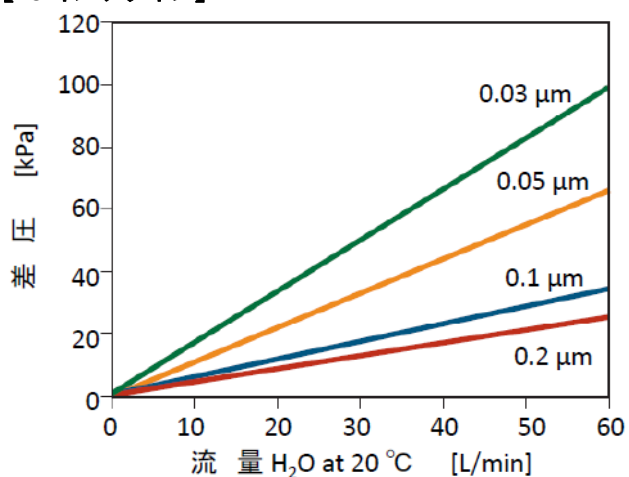
QuickChange[®] NXT Cartridge Filters

流量

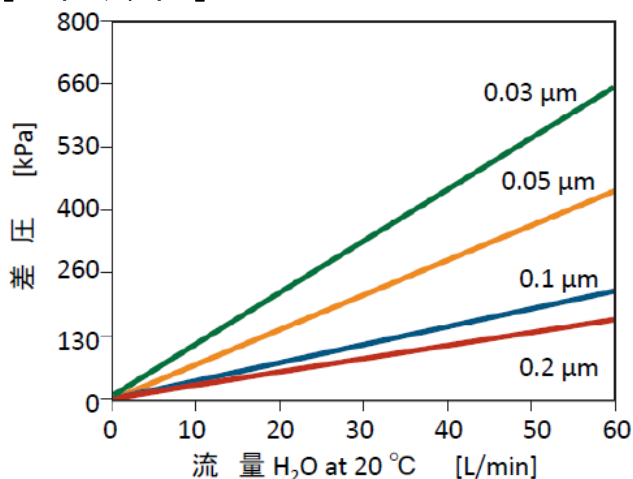
【10 インチタイプ】



【20 インチタイプ】



【30 インチタイプ】



- ご不明な点は、弊社までお問い合わせください。
- 製品の仕様は改良の為、予告なく変更する場合があります。
- QuickChange[®]、Entegris[®]、Entegris Rings Design[®]は Entegris, Inc.の商標です。
- Chemraz[®]は Greene, Tweed and Co.、Kalrez[®]は DuPont Dow Elastomers, L.L.C. の商標です。

日本インテグリス株式会社

東京 / TEL(03)5442-9718 FAX(03)5442-9738 〒108-0073 東京都港区三田 1-4-28 三田国際ビルディング
大阪 / TEL(06)6390-0594 FAX(06)6390-3110 〒532-0011 大阪市淀川区西中島 6-1-1 新大阪プライムタワー
九州 / TEL(092)471-8133 FAX(092)471-8134 〒812-0013 福岡市博多区博多駅東 1-13-9 博多駅東 113 ビル
URL: <http://www.Entegris.com/nihon>