



# サバンナ PTFE ディスポーザブルフィルター

## 仕様

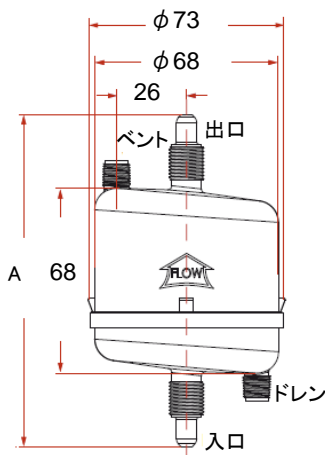
除粒子径:	0.1, 0.2, 0.5, 1.0, 3.0, 10 μm
材質:	フィルター 疎水性 PTFE コア、キャップ、スリーブ ポリプロピレン ハウジング ポリプロピレン
接続:	入口・出口 製品型番のご案内をご参照ください ベント・ドレン 製品型番のご案内をご参照ください
最高使用圧力:	0.5 MPa at 25 °C
最大許容正差圧:	0.42 MPa at 25 °C
最大許容逆差圧:	0.21 MPa at 25 °C
最高使用温度:	60 °C (純水)
付属品:	ベント、ドレン用プラグ各 1 個(計 2 個)* *ベント、ドレンがフレアタイプの製品には、付属していません

## 製品型番のご案内 (梱包数 1 本/箱)

SVE □	D□	□□1	
孔径 [μm]	長さ	入口・出口、ベント・ドレンの接続	
		入口・出口	ベント・ドレン
V: 0.1	H: ハーフ	2C: 6.35 mm コンプレッションシール	6.35 mm コンプレッションシール
G: 0.2	S: ショート	3C: 9.53 mm コンプレッションシール	6.35 mm コンプレッションシール
H: 0.5	L: ロング	4C: 12.7 mm コンプレッションシール	6.35 mm コンプレッションシール
A: 1.0		2N: 6.35 mm NPT オス	3.18 mm NPT オス
S: 3.0		2F: 6.35 mm フレア	3.18 mm NPT オス
C: 10		3F: 9.53 mm フレア	6.35 mm フレア

## 寸法図 (単位: mm)

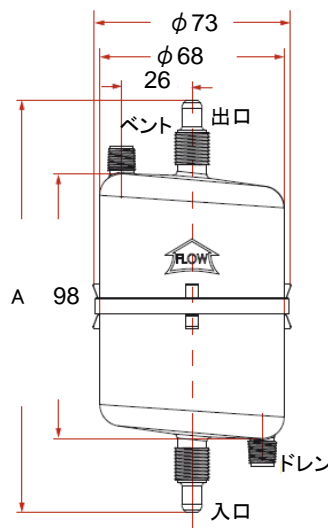
### サバンナ PTFE ハーフ



A 寸法(太字は型番の接続コード)

<b>2C</b>	95	<b>2N</b>	98
<b>3C</b>	95	<b>2F</b>	123
<b>4C</b>	101	<b>3F</b>	122

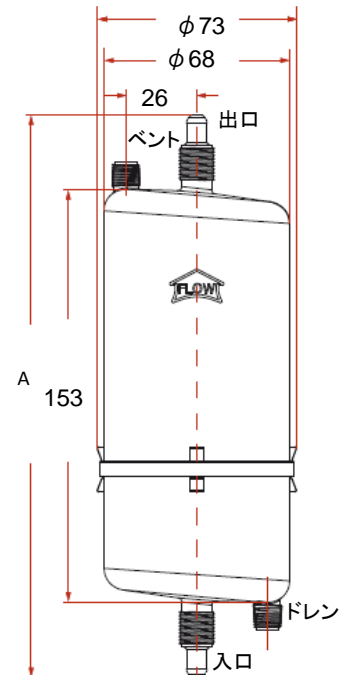
### サバンナ PTFE ショート



A 寸法(太字は型番の接続コード)

<b>2C</b>	125	<b>2N</b>	128
<b>3C</b>	125	<b>2F</b>	153
<b>4C</b>	131	<b>3F</b>	152

### サバンナ PTFE ロング



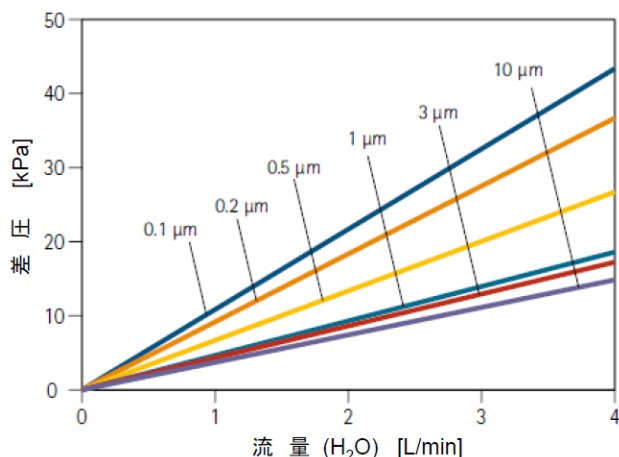
A 寸法(太字は型番の接続コード)

<b>2C</b>	179	<b>2N</b>	182
<b>3C</b>	179	<b>2F</b>	207
<b>4C</b>	185	<b>3F</b>	206

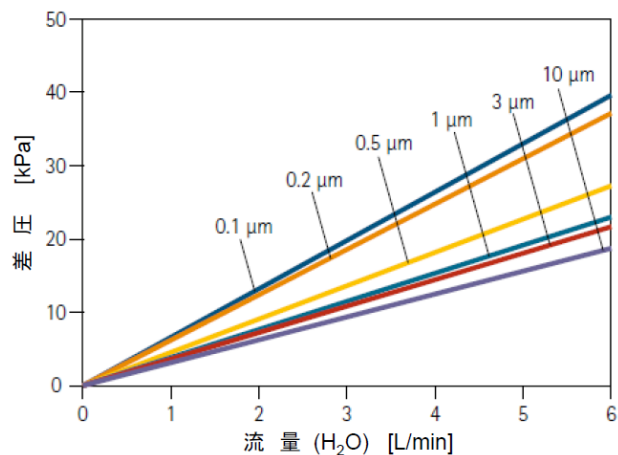
# Savana® PTFE Disposable Filters

## 流量

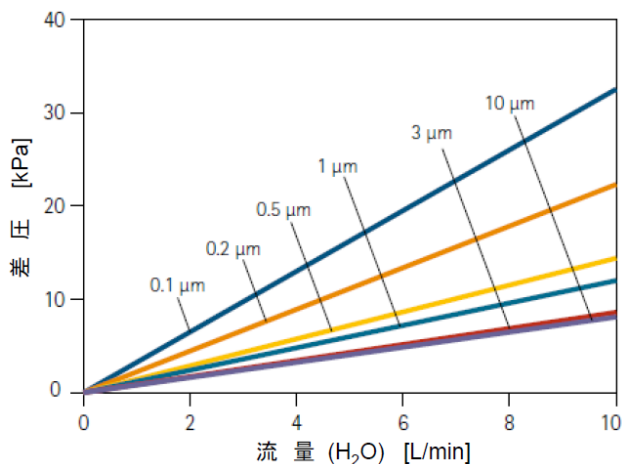
サバナ PTFE ハーフ (6.35 mm コンプレッションシール)



サバナ PTFE ショート (6.35 mm コンプレッションシール)



サバナ PTFE ロング (12.7 mm コンプレッションシール)



- 製品の仕様は改良の為、予告なく変更する場合があります。
- ご不明な点は弊社までお問い合わせ下さい。
- Savana® および Entegris® は Entegris, Inc.の商標です。

## 日本インテグリス株式会社

東京 / TEL(03)5442-9718 FAX(03)5442-9738 〒108-0073 東京都港区三田 1-4-28 三田国際ビルディング  
大阪 / TEL(06)6390-0594 FAX(06)6390-3110 〒532-0011 大阪市淀川区西中島 6-1-1 新大阪プライムタワー  
九州 / TEL(092)471-8133 FAX(092)471-8134 〒812-0013 福岡市博多区博多駅東 1-13-9 博多駅東 113ビル  
URL: <http://www.Entegris.com/nihon>