

Wafergard® SL 1.125" W-シール ガスフィルター

SurfaceLine™ (サーフェスライン) フィルターは
コンパクトなサーフェスマウント仕様

Wafergard® (ウェハーガード) SL 1.125" W-シールガスフィルターは
集積化ガス供給システムにおいて高い性能を示すフィルターです。
サーフェスマウント式のガスフィルターは、標準的なガスパネルより
設置スペースが縮小され、コスト削減が可能です。



アプリケーション

- 高純度ガスライン
- 高温用途
- 圧力変動のあるガスアプリケーション
- ガスパネル

特長と利点

- オールステンレス製のフィルターは、多くの半導体プロセスガス* に適用可能です
- 特殊な洗浄技術と高温ベーキングにより優れた初期清浄度を実現し、ガス供給系の迅速な立ち上げが可能です
- 高流量と低圧力損失の特性により、低蒸気圧ガスでの使用に適しています
- 高い除粒子効率により歩留まり改善に寄与します
- SF ミニプラスフィルターは、コンパクトな設計ながら SF ミニ XL フィルターと同等の高流量特性を兼ね備え、プロセスガスおよびパージガスいずれの使用にも最適です

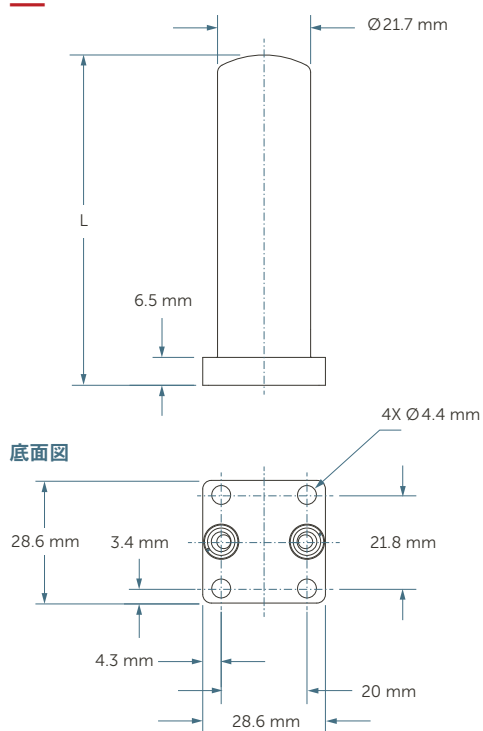
* オゾン (O₃) ガスには使用できません。

仕様

材質	粒子除去膜	316L ステンレススチール
	ハウジング	Low sulfur 316L ステンレススチール
	エンドキャップ	Low sulfur 316L ステンレススチール
	ベースブロック	Low sulfur 316L ステンレススチール
内面粗度	≤ Ra 0.17 μm	
粒子除去効率	0.0015 μm 以上の粒子の 99.9999 % 以上 (SF ミニ: 30 slm、SF ミニプラス: 50 slm、SF ミニ XL: 60 slm 時)**	
初期清浄度	0.01 μm 以上の粒子が0.03 個/L 以下	
接続	1.125" W- シール	
条件	使用圧力: < 0.98 MPa @ 20 °C	
	最大許容差圧: < 0.98 MPa @ 20 °C	
	最高使用温度: 120 °C – 不活性ガス	
ヘリウム (He) リークレイト	認証値: $2 \times 10^{-11} \text{ Pa}\cdot\text{m}^3/\text{sec}$	
	試験値: $1 \times 10^{-10} \text{ Pa}\cdot\text{m}^3/\text{sec}$	

**slm は 20°C、101 kPa 時の流量

寸法

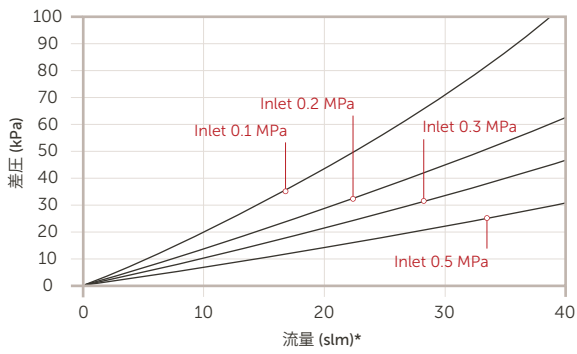


製品型番のご案内

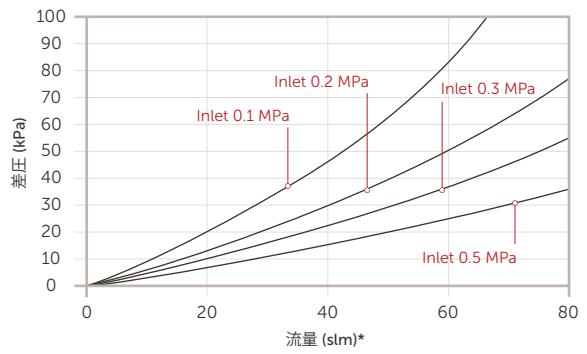
型番	フィルタータイプ	高さ (L)
WGSLFW1M	SF ミニ	61 mm
WGSLSHW1MP-T	SF ミニプラス	77 mm
WGSLFW1H	SF ミニ XL	105 mm

流量

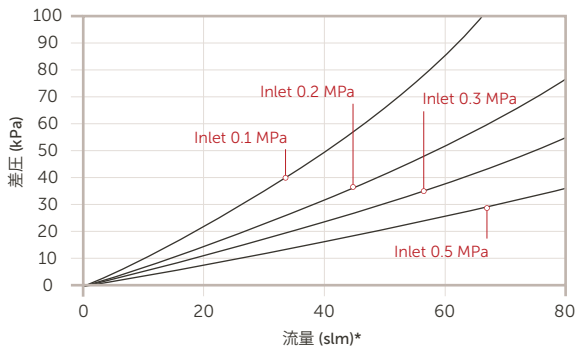
SF ミニ フィルター



SF ミニ XL フィルター



SF ミニプラス フィルター



*20°C、101 kPa 時

詳細情報

詳細情報および最新情報については、インテグリスまでお問い合わせください。
www.entegris.com の「[お問い合わせ](#)」ページから最寄りのインテグリスをご確認いただけます。

販売条件

全ての購入は、インテグリスの「販売条件」に従うものとします。インテグリスの「販売条件 (Entegris Terms and Conditions of Sale)」は、
www.entegris.com のホームページのフッターにある「[利用規約](#)」をクリックすると、閲覧または印刷することができます。



日本インテグリス合同会社

東京 | TEL (03)5442-9718 FAX (03)5442-9738 〒108-0073 東京都港区三田1-4-28 三田国際ビルディング
大阪 | TEL (06)6390-0594 FAX (06)6390-3110 〒532-0011 大阪市淀川区西中島6-1-1 新大阪プライムタワー
九州 | TEL (092)471-8133 FAX (092)471-8134 〒812-0013 福岡市博多区博多駅東1-13-9いちご 博多駅東ビル

Entegris®, Entegris Rings Design®, およびその他の製品名は Entegris, Inc. の商標です。詳細は www.entegris.com の [規定/商標](#) をご覧ください。全てのサードパーティの製品名、ロゴ、企業名、商標、登録商標は、それぞれその所有者に帰属します。それらの使用は、商標権所有者との提携、同者による支援、推奨を示すものではありません。

©2018-2020 Entegris, Inc. | All rights reserved | 4517-10049ENT-1020JPN