



ガン本体 (WGGB 01K AG)

ナイロン製ボディで軽量かつ扱いやすいデザインのエアガンです。0.003 μm以上の粒子を除去できるカートリッジフィルターは、交換が容易なO-リングシール方式を採用しています。

<お薦めアプリケーション>

- クリーンルーム、ドラフト内での窒素ガスおよび圧縮エア等のふきつけ
- その他、ガス、エアのふきつけ

別売品



フィルター5本入り (WGFG 01K L5)



スパイラルチューブ (XX67 100 0T)

仕様

材 質：	ガン本体 (WGGB 01K AG)	ボディ： トリガー： バルブシステム： フィルターシール用O-リング： ハウジングシール用O-リング：	ナイロン ナイロン 303 ステンレススチール EPDM (規格 P-7) EPDM (規格 P-12)
	フィルター (WGFG 01K L5)	フィルター： シェル： サポート：	PTFE PP PP
	スパイラルチューブ (XX67 100 0T)	チューブ： コネクター：	ナイロン 316 ステンレススチール
接 続：		ガン本体： スパイラルチューブ：	1/4 NPT メス 1/4 NPT オス
フィルター除粒子径：			0.003 μm
耐 圧：		最大許容入口側圧力*： 最大許容逆差圧*：	0.4 MPa at 20°C 0.03 MPa at 20°C
	重 量：	ガン本体：	約 150 g
最高使用温度*：			50°C

*数字は本体にフィルターを装着したときの値です。

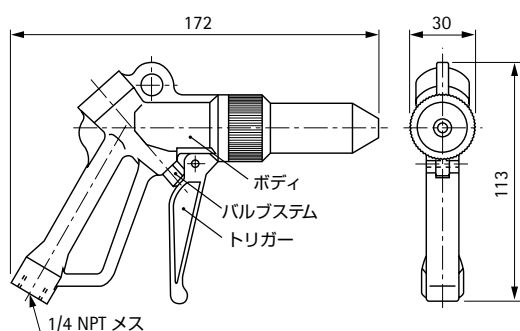
Wafergard® GN Gas Filter Gun

製品型番のご案内

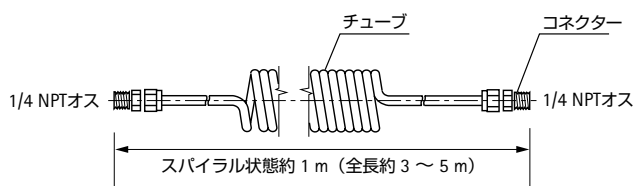
内 容 (梱包数)	製 品 型 番
ガスフィルターガン本体 (1本入) (フィルターは付属していません)	WGGB 01K AG
ガン用フィルター (5本入) (ウェハーガードGN専用フィルター)	WGFG 01K L5
スパイラルチューブ (1本入) (全長約3~5m、スパイラル状態での長さ約1m)	XX67 100 0T

寸法図 (単位: mm)

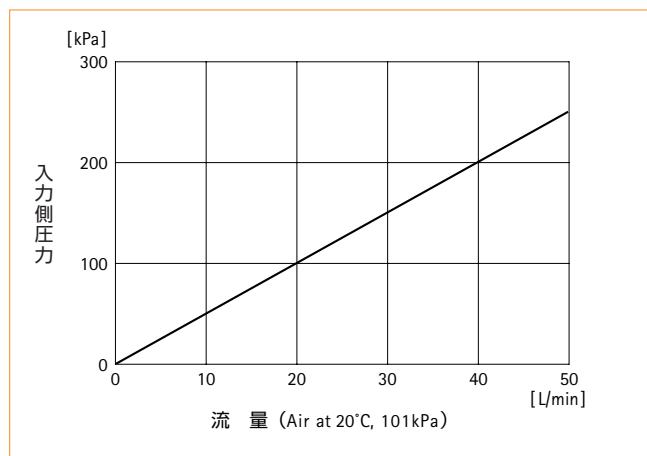
ガス フィルター ガン 本体



スパイラル チューブ



流 量



- ご不明な点は弊社までお問い合わせ下さい。
 - 製品の仕様は改良の為、予告なく変更する場合があります。
- 登録商標 Wafergard®, Entegris®, Entegris Rings Design® : Entegris Inc.

日本インテグリス株式会社

東京 / TEL (03) 5442-9718 FAX (03) 5442-9738 〒108-0073 東京都港区三田 1-4-28 三田国際ビル
 大阪 / TEL (06) 6390-0594 FAX (06) 6390-3110 〒532-0011 大阪市淀川区西中島 6-1-1 新大阪プライムタワー
 九州 / TEL (092) 471-8133 FAX (092) 471-8134 〒812-0013 福岡市博多区博多駅東 1-13-9 博多駅東 113ビル

URL/<http://www.entegris.com/nihon> お問い合わせ用Eメールアドレス: jp-info@entegris.com