

ウェハーガードⅡ F マイクロ インラインガスフィルター

30 L/min 用高性能 PTFE メンブレン製ガス フィルター



超高純度ガス供給システムおよび半導体製造装置用に開発された高性能/高純度の PTFE メンブレンガスフィルターです。

特殊材料ガスおよび不活性ガスに使用可能で、すべての半導体プロセスガスに対し優れた適合性を有します。

仕様

材質	フィルター PTFE コア PFA
ハウジング	Low Sulfur 316L ステンレススチール
内面粗度	Ra < 0.17 μm
粒子捕捉効率	0.003 μm 以上の粒子を 99.9999999% 以上
粒子清浄度	微粒子 0.01 μm 以上の粒子が 0.03 個/L 以下 水分 10 ppb 以下
推奨流量	30 L/min 以下*
設計圧力	16.2 MPa (23°C)
常用圧力**	1 MPa 未満
最大許容差圧	0.41 MPa
最大許容逆圧	0.07 MPa
最高使用温度	120°C
He リークレート	$9 \times 10^{-10} \text{Pa} \cdot \text{m}^3/\text{sec}$ 以下

付属品 コンプレッションシール用フロントフェルル、(WG2FT1S S2のみ) バックフェルル、ナット 各2ヶ

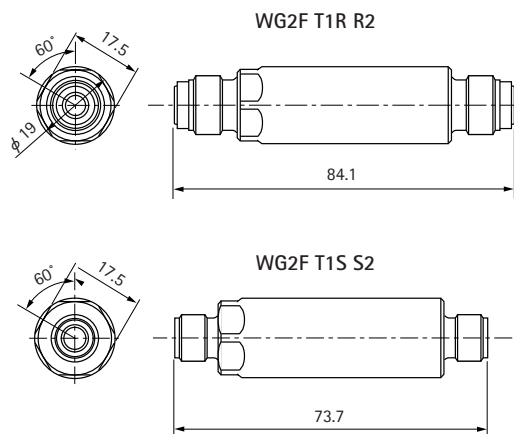
* 20°C, 101 kPa

** 日本国内では高圧ガス保安法が適用されますので、1 MPa 以上でご使用される場合は、事前に弊社までお問い合わせ下さい。

<お薦めアプリケーション>

- シリンダーキャビネット低圧側
- プロセスガス装置ガスパネル など

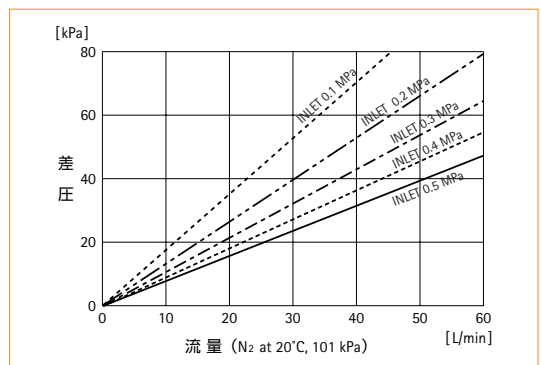
寸法図 (単位: mm)



製品型番のご案内 (梱包数: 1本/箱)

接続	型番
6.35 mm ガasketシール オス (1/4" VCR 互換)	WG2F T1R R2
6.35 mm コンプレッションシール オス (1/4" Swagelok 互換)	WG2F T1S S2

流量



● ご不明な点は弊社までお問い合わせ下さい。

登録商標 VCR®: Cajon Company Swagelok®: Swagelok Company Wafergard®, Entegris®, Entegris Rings Design®: Entegris Inc.

日本インテグリス株式会社

東京/TEL (03) 5442-9718 FAX (03) 5442-9738 〒108-0073 東京都港区三田 1-4-28 三田国際ビル
大阪/TEL (06) 6390-0594 FAX (06) 6390-3110 〒532-0011 大阪市淀川区西中島 6-1-1 新大阪プライムタワー
九州/TEL (092) 471-8133 FAX (092) 471-8134 〒812-0013 福岡市博多区博多駅東 1-13-9 博多駅東 113ビル

URL/http://www.entegris.com/nihon お問い合わせ用 E メールアドレス: jp-info@entegris.com