

ウェハーガード MAX インライン ガス フィルター

コンパクト & 高流量 PTFE メンブレン ガスフィルター



ウェハーガード MAX は、半導体製造装置用からバルクガス供給ラインまで幅広い用途にご使用できる高性能／高清浄な PTFE メンブレン ガス フィルターです。特殊材料ガスおよび不活性ガスに使用可能で、ほとんどすべての半導体プロセスガス*1に対し優れた適合性を有します。

コンパクト & 高流量

省スペース型ガスパネルにも設置できるコンパクトなデザインと高流量特性を両立しました。

超高除粒子性能

0.003 μm 以上の微粒子を非常に高い効率で除去します。

優れた清浄度

特殊洗浄と真空ベーキング*2を実施しており、粒子放出および水分等*2の放出がほとんどありません。

<お薦めアプリケーション>

- プロセス装置ガスパネル
- VMB
- シリンダーキャビネット低圧側
- バルクガス供給ライン

高品位 316L ステンレススチールハウジング

腐食性に優れたステンレススチールに特殊電解研磨処理*2を内面に施しています。

仕 様

	MAX-S	MAX-B	MAX-B Plus
材 質	フィルター： PTFE サポート： PFA ハウジング： Low Sulfur 316L stainless steel		
内面粗度	Ra < 0.17 μm	—	Ra < 0.17 μm
粒子捕捉率	0.003 μm 以上の粒子を 99.999999 % 以上*3		
粒子清浄度	微粒子： 0.01 μm 以上の粒子が 0.03 個/L 以下		
	放出ガス： H ₂ O、THC < 10 ppb	—	—
推奨流量	150 ~ 1000 L/min *3		
最高使用圧力	1 MPa 未満		
最大許容正差圧	0.7 MPa		
最大許容逆差圧	0.25 MPa		
最高使用温度	120°C		
He リークレート	1 × 10 ⁻¹⁰ Pa · m ³ /sec.		
付属品	コンプレッションシール用フロントフェルール、バックフェルール、ナット各 2 個 対象型番 (WGMX M□S S2, WGMX M□S S3, WGMX M□S S4) □部分には B または P が入ります		

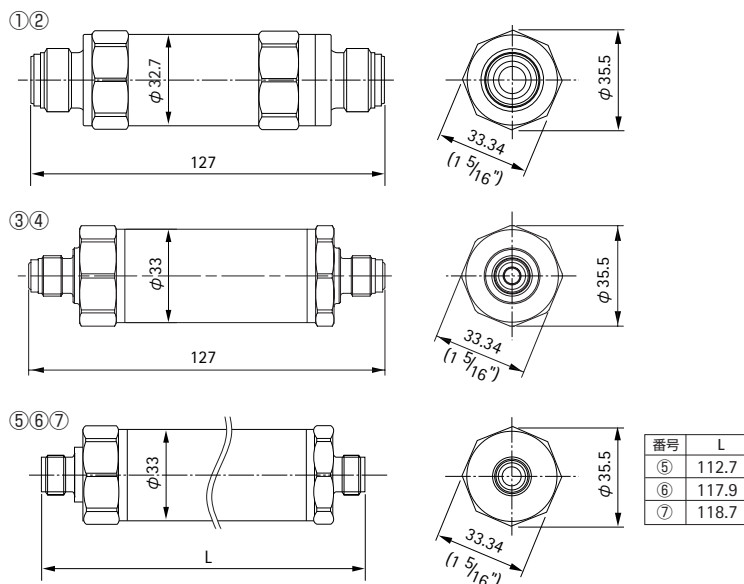
*1 F₂ ガスにはご使用いただけません。*2 MAX-S のみ *3 20°C、101 kPa

Wafergard® MAX Inline Gas Filters

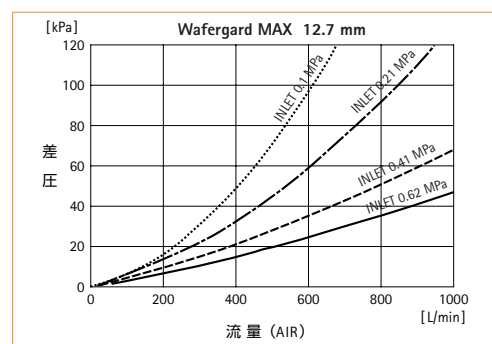
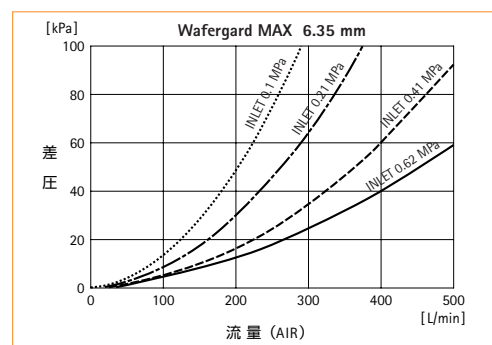
製品型番のご案内 (梱包数：1本/箱)

接 続	MAX-S	寸法図番号	MAX-B	寸法図番号	MAX-B Plus	寸法図番号
6.35 mm ガasketシール (1/4" VCR 互換) オス	WGMX MSR R2	①	WGMX MBR R2	③	WGMX MPR R2	①
12.7 mm ガasketシール (1/2" VCR 互換) オス	WGMX MSR R4	②	WGMX MBR R4	④	WGMX MPR R4	②
6.35 mm コンプレッションシール (1/4" Swagelok 互換)	—	—	WGMX MBS S2	⑤	WGMX MPS S2	⑤
9.53 mm コンプレッションシール (3/8" Swagelok 互換)	—	—	WGMX MBS S3	⑥	WGMX MPS S3	⑥
12.7 mm コンプレッションシール (1/2" Swagelok 互換)	—	—	WGMX MBS S4	⑦	WGMX MPS S4	⑦

寸法図 (単位：mm)



流 量



- ご不明な点は弊社までお問い合わせ下さい。
 - 製品の仕様は改良の為、予告なく変更する場合があります。
- 登録商標 VCR®, Swagelok® : Swagelok Company Wafergard®, Entegris®, Entegris Rings Design® : Entegris Inc.

日本インテグリス株式会社

東 京 / TEL (03) 5442-9718 FAX (03) 5442-9738 〒108-0073 東京都港区三田 1-4-28 三田国際ビル
 大 阪 / TEL (06) 6390-0594 FAX (06) 6390-3110 〒532-0011 大阪市淀川区西中島 6-1-1 新大阪プライムタワー
 九 州 / TEL (092) 471-8133 FAX (092) 471-8134 〒812-0013 福岡市博多区博多駅東 1-13-9 博多駅東 113ビル

URL/<http://www.entegris.com/nihon> お問い合わせ用Eメールアドレス: jp-info@entegris.com