



PRIMELOCK® 継手

高純度腐食性薬品用 PFA 継手



1/2" サイズが新登場

クリーンで シール性に優れた 接続を実現

概要

長年にわたり実績あるインテグリスの高純度薬品向け継手の最新製品である PrimeLock® (プライムロック) は、クリーンで丈夫、施工も簡単な継手です。インジケータの採用により接続が目視と音で確認できるようになり、サイズのラインアップも 1/4" から 1 1/2" まで広がりました。また、組み立て時の加熱処理が不要で加工時間やコストの低減に寄与します。

プライムロック継手は、最も厳しい要件の薬液用途において室温から高温まで幅広く優れた性能を発揮します。接液部は全て PFA ですので、クリーンで信頼性の高いシステム設計が可能です。この製品は厳格な社内試験により検証された製品です。非常に丈夫でクリーンなこの継手は、市場で最も信頼性の高い接続ソリューションです。

アプリケーション

- 各種高純度薬品
- 半導体製造
 - フォトリソグラフィ
 - 原料薬品
 - CMP
 - 洗浄、剥離
 - 高温プロセス
- 太陽電池、LED、フラットパネルディスプレイ製造
- 表面張力の低い薬品



プライムロック継手

特長と利点

特長	利点
施工が容易	安定性と再現性の高い継手接続
オール PFA 製の接液部	幅広い薬液に対応
丈夫なネジ部デザイン	ネジのズレがなく、迅速、確実にシールが可能
ユニークなシールデザイン	インサートが非接液のため、一次シールがシンプルで液溜り箇所が少ない
フレア加工の加熱が不要	施工のバラツキが減少し、時間とコストの低減が可能
接続確認リング	音と視覚による接続確認が可能
全サイズ高温対応	製品選定が容易 高温薬液にも対応
1 1/2" ナットに対応するデュアルレンチ設計	革新的な設計により、継手の組み立てが簡単になり、時間とコストの低減が可能

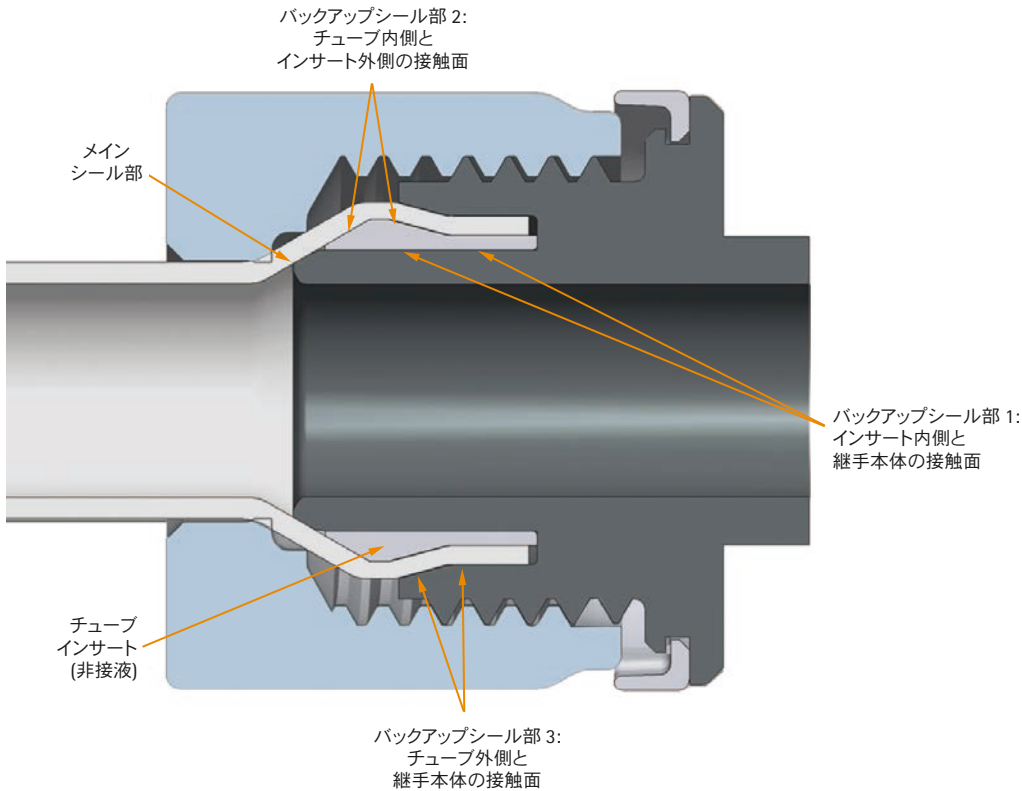
仕様

		1/4"-1 1/4" サイズ	1 1/2" サイズ
材質:	本体、インサート、ナット	PFA	
	接続確認リング	ETFE	
使用条件:	最高使用圧力	827 kPa (21°C)	689 kPa (21°C)
		276 kPa (200°C)	276 kPa (150°C)
	流体温度	-18°C - 200°C	-18°C - 150°C
適合規格:	RoHS		

PFA チューブの適合寸法

外径	外径公差	肉厚	肉厚公差
1/4" (6.35 mm)	±0.004" (±0.10 mm)	0.047" (1.19 mm)	±0.004" (±0.10 mm)
3/8" (9.52 mm)	±0.004" (±0.10 mm)	0.062" (1.57 mm)	±0.005" (±0.13 mm)
1/2" (12.70 mm)	±0.005" (±0.13 mm)	0.062" (1.57 mm)	±0.005" (±0.13 mm)
3/4" (19.05 mm)	±0.005" (±0.13 mm)	0.062" (1.57 mm)	±0.005" (±0.13 mm)
1" (25.40 mm)	±0.005" (±0.13 mm)	0.062" (1.57 mm)	±0.005" (±0.13 mm)
1 1/4" (31.75 mm)	±0.007" (±0.18 mm)	0.075" (1.90 mm)	±0.007" (±0.18 mm)
1 1/2" (38.10 mm)	±0.007" (±0.18 mm)	0.086" (2.18 mm)	±0.007" (±0.18 mm)

プライムロック断面図: 3箇所バックアップシール

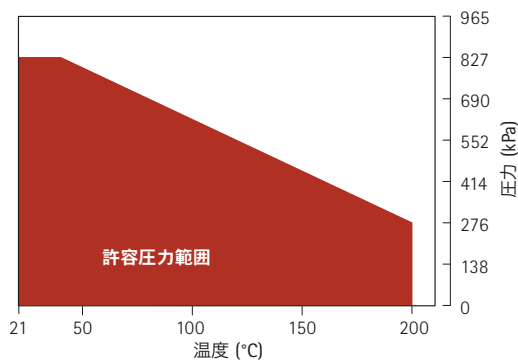


継手の信頼性試験結果

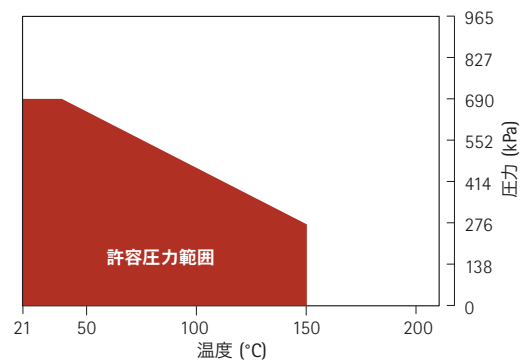
試験項目	試験条件	合格基準	結果
破壊圧力	リークが発生するまで加圧	チューブが破裂する前に外部へのリークがないこと	合格 外部へのリークなし
圧力サイクルによるリーク試験	1/4"-1 1/4": 1241 kPa H ₂ O (23°C)	定格圧力の 1.5 倍で 100 万回加圧した後に外部へのリークがないこと	合格 外部へのリークなし
	1 1/2": 1034 kPa H ₂ O (23°C)		
	1/4"-1 1/4": 414 kPa 油圧オイル (200°C)	定格圧力の 1.5 倍で 100 万回加圧した後に外部へのリークがないこと	合格 外部へのリークなし
	1 1/2": 414 kPa 油圧オイル (150°C)		
高圧によるリーク試験	継手を浸漬 チューブ破壊圧力の 80% に相当する圧力で加圧 (窒素)	外部へのリークがないこと	合格 外部へのリークなし
チューブ引き抜き試験	継手からチューブが引き抜けるまで、引張荷重を適用	1/4" 178 N	合格
		3/8" 400 N	
		1/2" 534 N	
		3/4" 890 N	
		1" 1112 N	
		1 1/4" 1557 N	
		1 1/2" 1779 N	
薬液によるリーク試験	硫酸	200 万回加圧した後に外部へのリークがないこと	合格
	フッ素系界面活性剤		
	硫酸銅		

性能データ

プライムロック継手 1/4" - 1 1/4" サイズ
使用温度と許容圧力の関係

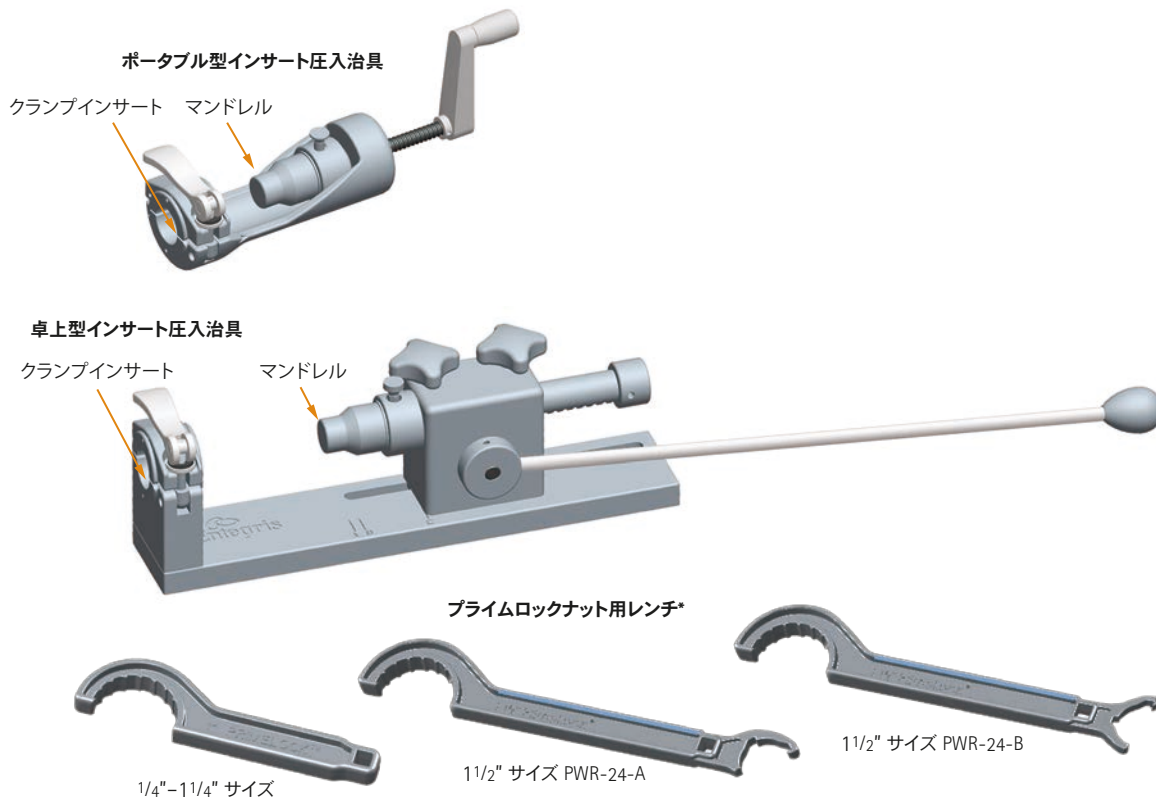


プライムロック継手 1 1/2" サイズ
使用温度と許容圧力の関係



注記: 上記の圧力範囲外でのアプリケーションに関しては弊社にご相談ください。

インサート圧入治具



製品型番のご案内 - 治具およびキット

型番	品名	内容
PHND-TOOL	ポータブル型インサート圧入治具、1/4"-1" サイズ	治具本体のみ。マンドレルとクランプインサートは別売となります。
PHND-TOOL-L2	ポータブル型インサート圧入治具、1 1/4" および 1 1/2" サイズ	治具本体のみ。構成部品は別売となります。
PBNCH-TOOL	卓上型インサート圧入治具、1/4"-1" サイズ	治具本体のみ。マンドレルとクランプインサートは別売となります。
PBNCH-TOOL-L2	卓上型インサート圧入治具、1 1/4" および 1 1/2" サイズ	治具本体のみ。構成部品は別売となります。
PMND-KIT	マンドレルキット**	インサート保持用の芯棒 1/4"、3/8"、1/2"、3/4"、1"
PMND-KIT-B	スリーブ取り付け方向確認機能付きマンドレルキット**	3/8"-1"
PCLMP-KIT	クランプインサートキット**	チューブ保持用のアダプタ 1/4"、3/8"、1/2"、3/4"、1"
PCLMP-R-KIT	EPDM コーティングクランプインサートキット**	1/4"-1"
PHMND-KIT	ホットエア式マンドレルキット***	1/2"、3/4"、1"
PMTMND-KIT	最短チューブ接続用マンドレルキット**	最短でのチューブ接続が可能 1/4"、3/8"、1/2"、3/4"、1"
PWR-KIT	プライムロックナット用レンチキット*	1/4"、3/8"、1/2"、3/4"、1"、1 1/4"、1 1/2"用レンチ
01-1015292	治具収納ケース	マンドレル、クランプインサート、レンチを個別に収納することができます。1/4"-1" サイズのみ

* 1 1/2"サイズの継手を組み立てる場合、PWR-24のレンチが2本必要となります (-A、-Bの組み合わせは自由)。

** 1 1/4" および 1 1/2" 用は含みません。個別の販売となります。

*** 施工スペースの制限により、ポータブル型および卓上型のインサート圧入治具が使用できない場合、マンドレルとホットエアガンを使用してインサートを圧入することが可能です。

製品型番のご案内

キット構成部品

型番	品名	適用 サイズ	型番	品名	適用 サイズ
PMND-4	マンドレル	1/4"	PWR-4	レンチ	1/4"
PMND-6	マンドレル	3/8"	PWR-6	レンチ	3/8"
PMND-8	マンドレル	1/2"	PWR-8	レンチ	1/2"
PMND-12	マンドレル	3/4"	PWR-12	レンチ	3/4"
PMND-16	マンドレル	1"	PWR-16	レンチ	1"
PMND-20	マンドレル	1 1/4"	PWR-20	レンチ	1 1/4"
PMND-24	マンドレル	1 1/2"	PWR-24-A	レンチ***	1 1/2"
			PWR-24-B	レンチ***	1 1/2"
			PWR-24-SET	レンチ — PWR-24-A および PWR-24-B	1 1/2"
PMND-6-B	スリーブ取り付け方向確認機能付きマンドレル*	3/8"			
PMND-8-B	スリーブ取り付け方向確認機能付きマンドレル*	1/2"			
PMND-12-B	スリーブ取り付け方向確認機能付きマンドレル*	3/4"			
PMND-16-B	スリーブ取り付け方向確認機能付きマンドレル*	1"			
PMND-20-B	スリーブ取り付け方向確認機能付きマンドレル*	1 1/4"			
PMND-24-B	スリーブ取り付け方向確認機能付きマンドレル*	1 1/2"			
PMTMND-4	最短チューブ接続用マンドレル	1/4"			
PMTMND-6	最短チューブ接続用マンドレル	3/8"			
PMTMND-8	最短チューブ接続用マンドレル	1/2"			
PMTMND-12	最短チューブ接続用マンドレル	3/4"			
PMTMND-16	最短チューブ接続用マンドレル	1"			
PMTMND-20	最短チューブ接続用マンドレル	1 1/4"			
PMTMND-24	最短チューブ接続用マンドレル	1 1/2"			
PCLMP-4	クランプインサート	1/4"			
PCLMP-6	クランプインサート	3/8"			
PCLMP-8	クランプインサート	1/2"			
PCLMP-12	クランプインサート	3/4"			
PCLMP-16	クランプインサート	1"			
PCLMP-20	クランプインサート	1 1/4"			
PCLMP-24	クランプインサート	1 1/2"			
PCLMP-4-R	EPDM コーティングクランプインサート**	1/4"			
PCLMP-6-R	EPDM コーティングクランプインサート**	3/8"			
PCLMP-8-R	EPDM コーティングクランプインサート**	1/2"			
PCLMP-12-R	EPDM コーティングクランプインサート**	3/4"			
PCLMP-16-R	EPDM コーティングクランプインサート**	1"			
PCLMP-20-R	EPDM コーティングクランプインサート**	1 1/4"			
PCLMP-24-R	EPDM コーティングクランプインサート**	1 1/2"			
PHMND-8	ホットエア式マンドレル	1/2"			
PHMND-12	ホットエア式マンドレル	3/4"			
PHMND-16	ホットエア式マンドレル	1"			

* インサートを誤って逆方向に取り付けることを防止します。

** チューブにクランプ痕が付きません。

*** 1 1/2"サイズの継手を組み立てる場合、PWR-24のレンチが2本必要となります (-A、-Bの組み合わせは自由)。

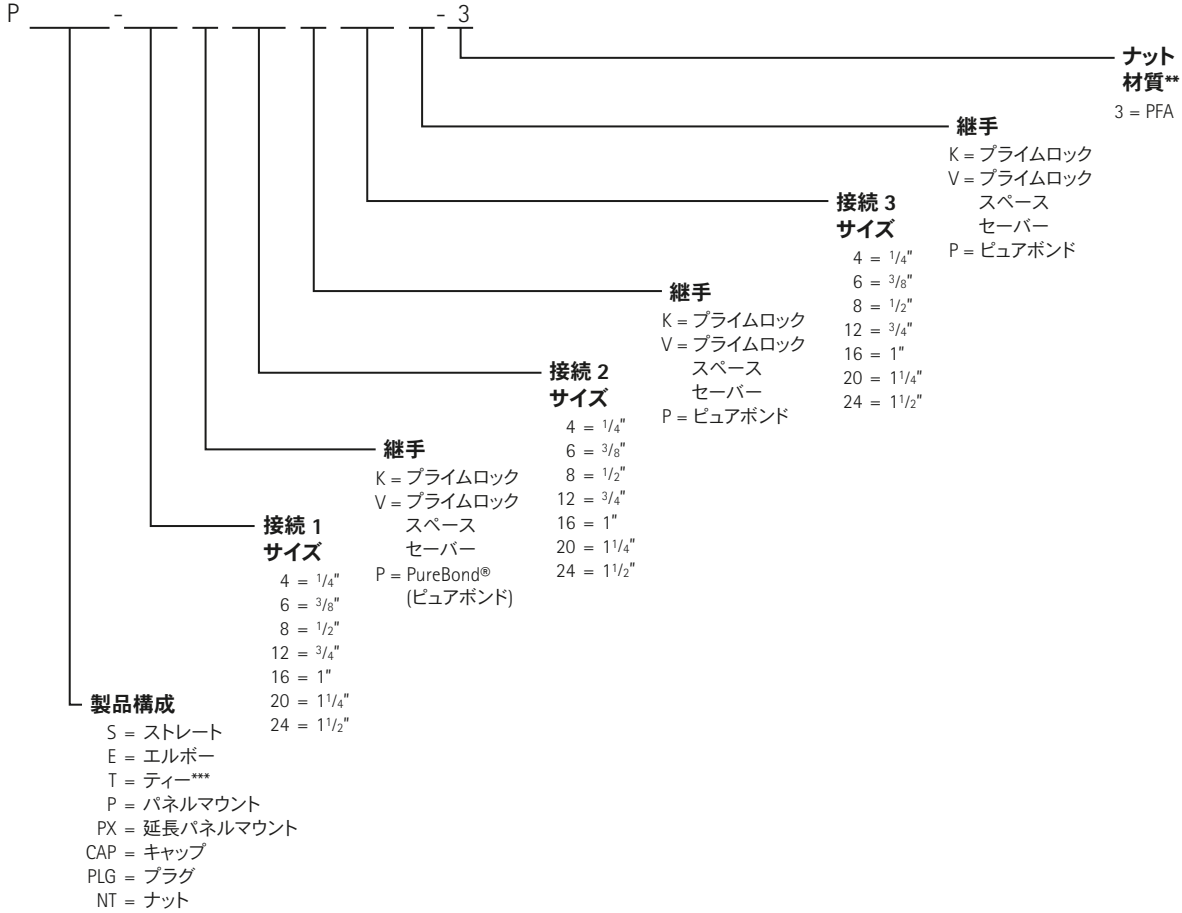
PFA インサート

型番 (梱包数: 10 個入)	適用 サイズ
PINS-4-SET10	1/4"
PINS-6-SET10	3/8"
PINS-8-SET10	1/2"
PINS-12-SET10	3/4"
PINS-16-SET10	1"
PINS-20-SET10	1 1/4"
PINS-24-SET10	1 1/2"

製品型番のご案内

プライムロック継手

型番*



* 型番の省略表記: 複数の接続を有する継手において、同一のサイズと継手を
選択する場合、重複する記号を省略して型番を表記します。

例:

PT-12K12K12K-3 = PT-12K-3

PE-8V8V-3 = PE-8V-3

** プライムロックは PFA ナットのみです。

*** ティー型継手の接続構成



詳細情報

本製品に関する詳細情報および最新情報については、インテグリスまでお問い合わせください。インテグリス製品全般については、www.entegris.com/nihon のホームページから「製品情報」にアクセスすると、ご覧いただけます。

販売条件

全ての購入は、インテグリスの「販売条件」に従うものとします。インテグリスの「販売条件 (Entegris Terms and Conditions of Sale)」は、www.entegris.com のホームページを開き、フッター欄の「Legal Notices」をクリックすると、閲覧または印刷することができます。

Entegris®、Entegris Rings Design®、Creating a Material Advantage®、PureBond® および PrimeLock® は Entegris, Inc. の登録商標です。

日本インテグリス株式会社

東京 | TEL (03)5442-9718 FAX (03)5442-9738 〒 108-0073 東京都港区三田 1-4-28 三田国際ビルヂング
大阪 | TEL (06)6390-0594 FAX (06)6390-3110 〒 532-0011 大阪市淀川区西中島 6-1-1 新大阪プライムタワー
九州 | TEL (092)471-8133 FAX (092)471-8134 〒 812-0013 福岡市博多区博多駅東 1-13-9 博多駅東 113 ビル
<http://www.entegris.com/nihon>