

Protego® Plus 純水用 ピュリファイヤー

清浄度が重要となる純水洗浄において、低温、高温いずれのプロセスでも金属イオンなどの汚染物質に対して最高レベルの保護を実現するオールインワンのピュリファイヤー/フィルター

Protego® (プロテゴ) Plus 純水用ピュリファイヤー/フィルターは、先進的でクリーンな製品で、清浄度が重要となる純水洗浄のアプリケーションにおいて優れた流量と汚染物質に対する除去性能を発揮します。極めてクリーンな製品設計により、低温、高温 (それぞれ LT、HT シリーズが対応) いずれの温度範囲においても迅速な立ち上げと歩留まりの向上を実現します。

プロテゴ Plus 純水用ピュリファイヤー/フィルターは、純水のワンパスや循環プロセスで複数の金属陽イオンを効率よく除去します。また、高いイオン交換容量を備えており、金属抽出物とウェーハ上のパーティクルを最小レベルに抑制し、独自の金属イオン除去技術によってシステムのダウンタイムを最小限に抑えます。

アプリケーション

- カートリッジタイプ
 - 薬液供給システム
 - 装置内 (POT) ろ過
- ディスポーザブルタイプ
 - 使用点 (POU)
 - ラボスケール



特長と利点

極めてクリーンなピュリファイヤー/フィルター設計

純水を用いる洗浄のアプリケーションで優れた流量と汚染物質に対する除去性能を発揮します

低温 (LT シリーズ)、高温 (HT シリーズ) いずれのプロセスでも、迅速な立ち上げと歩留まりの向上を実現します

高いイオン交換容量

実証済みの除去性能と金属抽出物の低減により、ウェーハ上のパーティクルを最小レベルに抑制します

独自の金属イオン除去技術により、システムのダウンタイムを最小限に抑えます

ワンパス、循環プロセスいずれの純水アプリケーションでも複数の金属陽イオンを効率よく除去します

仕様

		LT シリーズ (低温)		HT シリーズ (高温)	
材質	粒子除去膜	20 nm	親水性ポリスルホン	7 nm	親水性ポリスルホン
		0.1、0.05 μm	親水性超高分子量 ポリエチレン		
	イオン交換メディア	ポリエチレン		ポリエチレン	
	サポート、コア/スリーブ	高密度ポリエチレン		ポリプロピレン	
	ハウジング*	ポリプロピレン		—	
	O-リング**	被覆フッ素ゴム (E-FKM) E-EPT Kalrez® (カルレッツ) 6375UP		被覆フッ素ゴム (E-FKM) カルレッツ 6375UP	
		Chemlock® (ケムロック) キー**	PFA		ポリプロピレン
接続	カートリッジ	コード 0 (AS568-222 O-リング)		コード 0 (AS568-222 O-リング)	
	ディスポーザブル	LT (ショートタイプ) — Super Type Pillar® (スーパータイプピラー) 継手およびコンプレッションシール継手 LTL (ロングタイプ) — スーパータイプピラー 継手および Flaretek® (フレアテック) 継手		—	
使用条件	最高入口圧力*	0.34 MPa @ 25°C		0.34 MPa @ 25°C	
	最大許容正差圧	0.27 MPa @ 25°C		0.27 MPa @ 25°C	
		0.05 MPa @ 60°C		0.05 MPa @ 80°C	
	最大許容逆差圧	0.27 MPa @ 25°C		0.27 MPa @ 25°C	
最高使用温度	上記の条件で 60°C		上記の条件で 80°C		
膜面積	10°カートリッジ	LT	0.54 m ²	HT	0.52 m ²
		LTX	0.68 m ²	HTX	0.93 m ²
	20°カートリッジ	LT	1.08 m ²	HT	1.04 m ²
		LTX	1.38 m ²	HTX	1.67 m ²
	30°カートリッジ	—	—	HT	1.56 m ²
	ショートディスポーザブル	LT	0.12 m ²	—	
ロングディスポーザブル	LTL	0.22 m ²	—		
イオン交換容量	10°カートリッジ	LT	≥ 82 ミリ当量/ユニット	HT	≥ 74 ミリ当量/ユニット
		LTX	≥ 105 ミリ当量/ユニット	HTX	≥ 110 ミリ当量/ユニット
	20°カートリッジ	LT	≥ 164 ミリ当量/ユニット	HT	≥ 148 ミリ当量/ユニット
		LTX	≥ 210 ミリ当量/ユニット	HTX	≥ 220 ミリ当量/ユニット
	30°カートリッジ	LT	≥ 246 ミリ当量/ユニット	HT	≥ 222 ミリ当量/ユニット
	ショートディスポーザブル	LT	≥ 16 ミリ当量/ユニット	—	
ロングディスポーザブル	LTL	≥ 30 ミリ当量/ユニット	—		
重さ	10°カートリッジ	LT	330 g	HT	310 g
		LTX	360 g	HTX	370 g
	ショートディスポーザブル	LT	130 g	—	—
	ロングディスポーザブル	LTL	220 g	—	—

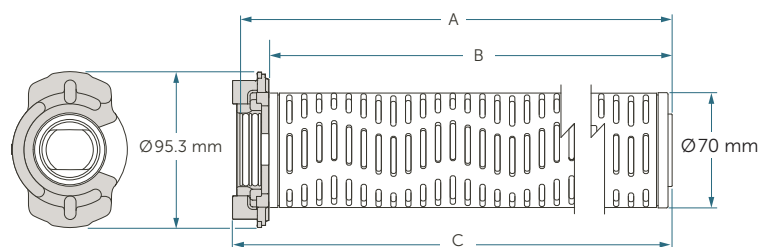
* ディスポーザブルフィルターのみ ** カートリッジフィルターのみ
構成の詳細につきましては、「製品型番のご案内」をご覧ください。

プロテゴ Plus 純水用 LT (低温) シリーズフィルター

寸法

LT 10"、20"カートリッジ

コード 0 - ケムロックキー付き

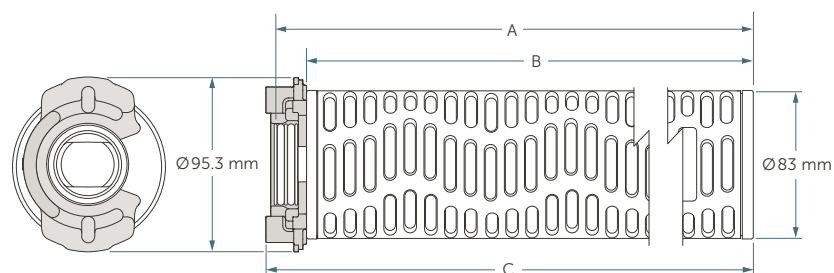


寸法

	A	B	C
10"カートリッジ	262 mm	245 mm	264.6 mm
20"カートリッジ	506 mm	489 mm	508.6 mm

LTX 10"、20"カートリッジ

コード 0 - ケムロックキー付き

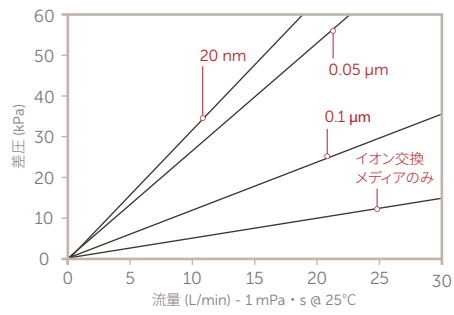


寸法

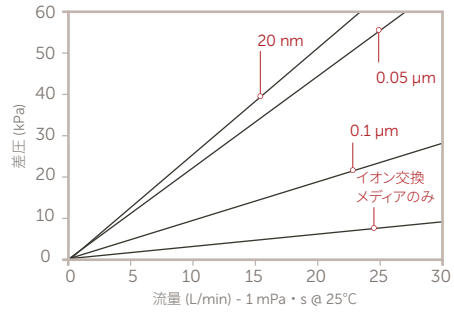
	A	B	C
10"カートリッジ	242 mm	225 mm	244.6 mm
20"カートリッジ	471 mm	454 mm	473.6 mm

流量

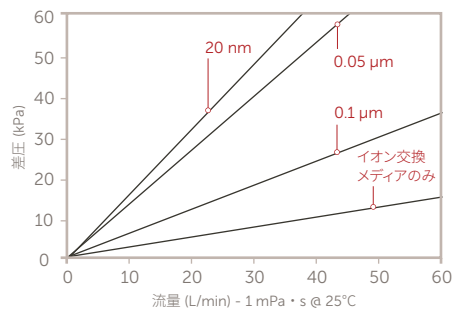
プロテゴ Plus LT 10" フィルター



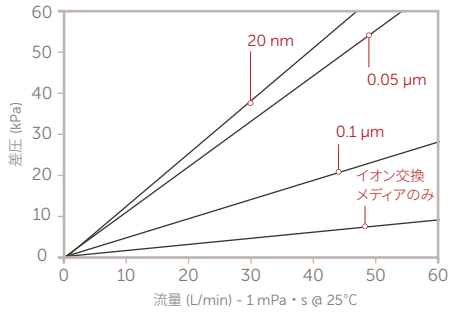
プロテゴ Plus LTX 10" フィルター



プロテゴ Plus LT 20" フィルター



プロテゴ Plus LTX 20" フィルター



製品型番のご案内

プロテゴ Plus LT カートリッジフィルター:

長さ	O-リング	孔径			イオン交換 メディアのみ
		20 nm	0.05 μm	0.1 μm	
10" (キーなし)	E-FKM	PRLX01PLQ	PRLZ01PLQ	PRLV01PLQ	PRL001PLQ
	カルレッツ 6375UP	PRLX01PLR	PRLZ01PLR	PRLV01PLR	PRL001PLR
10" (キー付き)	E-FKM	PRLX01PLQK	PRLZ01PLQK	PRLV01PLQK	PRL001PLQK
	カルレッツ 6375UP	PRLX01PLRK	PRLZ01PLRK	PRLV01PLRK	PRL001PLRK
20" (キーなし)	E-FKM	PRLX02PLQ	PRLZ02PLQ	PRLV02PLQ	PRL002PLQ
	カルレッツ 6375UP	PRLX02PLR	PRLZ02PLR	PRLV02PLR	PRL002PLR
20" (キー付き)	E-FKM	PRLX02PLQK	PRLZ02PLQK	PRLV02PLQK	PRL002PLQK
	カルレッツ 6375UP	PRLX02PLRK	PRLZ02PLRK	PRLV02PLRK	PRL002PLRK
30" (キーなし)	E-FKM	—	PRLZ03PLQ	PRLV03PLQ	PRL003PLQ

プロテゴ Plus LTX カートリッジフィルター:

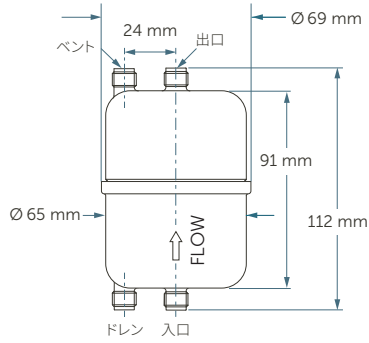
長さ	O-リング	孔径			イオン交換 メディアのみ
		20 nm	0.05 μm	0.1 μm	
4" (キーなし)	E-FKM	PRLX0SPQ1	—	—	—
	カルレッツ 6375UP	PRLX0SPR1	—	—	—
10" (キーなし)	E-FKM	PRLX01PQ1	PRLZ01PQ1	PRLV01PQ1	PRL001PQ1
	E-EPT	—	PRLZ01PB1	—	—
	カルレッツ 6375UP	PRLX01PR1	PRLZ01PR1	PRLV01PR1	PRL001PR1
10" (キー付き)	E-FKM	PRLX01PQ1K	PRLZ01PQ1K	PRLV01PQ1K	PRL001PQ1K
	E-EPT	—	PRLZ01PB1K	—	—
	カルレッツ 6375UP	PRLX01PR1K	PRLZ01PR1K	PRLV01PR1K	PRL001PR1K
20" (キーなし)	E-FKM	PRLX02PQ1	PRLZ02PQ1	PRLV02PQ1	PRL002PQ1
	カルレッツ 6375UP	PRLX02PR1	PRLZ02PR1	PRLV02PR1	PRL002PR1
20" (キー付き)	E-FKM	PRLX02PQ1K	PRLZ02PQ1K	PRLV02PQ1K	PRL002PQ1K
	カルレッツ 6375UP	PRLX02PR1K	PRLZ02PR1K	PRLV02PR1K	PRL002PR1K
30" (キーなし)	E-FKM	PRLX03PQ1	—	—	PRL003PQ1
	カルレッツ 6375UP	PRLX03PR1	—	—	—

プロテゴ Plus LT/LTL ディスポーザブルフィルター

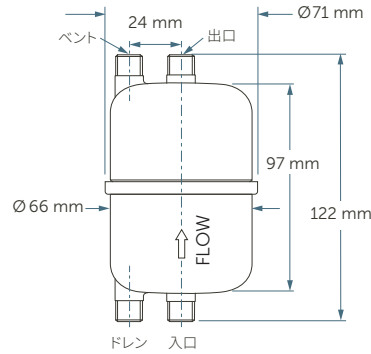
寸法

LT ディスポーザブル (ショートタイプ)

入口 / 出口 6.35 mm (1/4"),
ベント / ドレン 6.35 mm (1/4")
コンプレッションシール継手

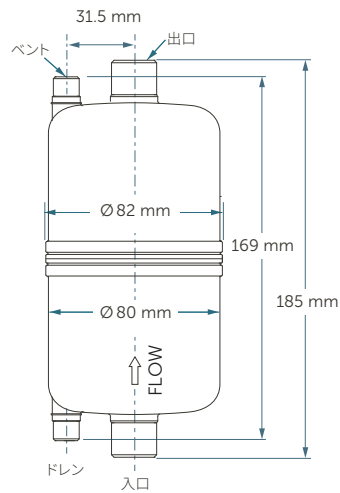


入口 / 出口 6.35 mm (1/4"),
ベント / ドレン 6.35 mm (1/4")
スーパータイプピラー継手

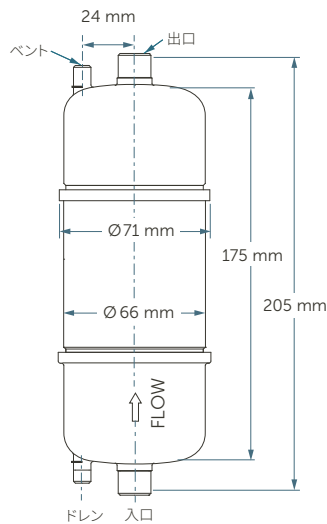


LTL ディスポーザブル (ロングタイプ)

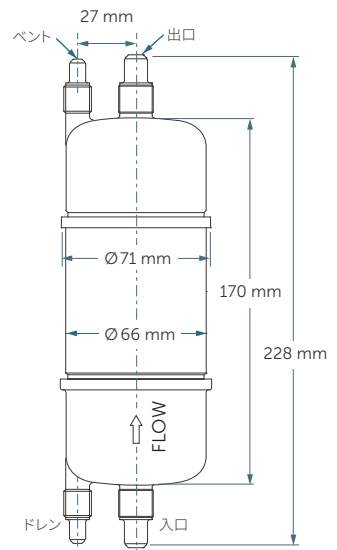
入口 / 出口 12.7 mm (1/2"),
ベント / ドレン 6.35 mm (1/4")
スーパータイプピラー継手



入口 / 出口 8mm, ベント / ドレン 6mm
スーパータイプピラー継手

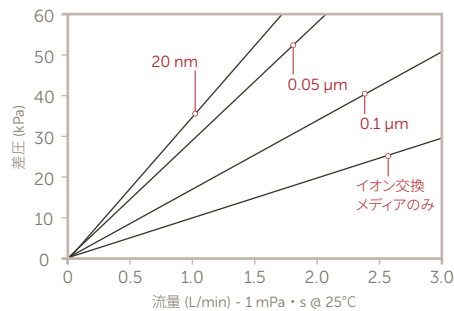


入口 / 出口 9.53 mm (3/8"),
ベント / ドレン 6.35 mm (1/4")
フレアテック継手

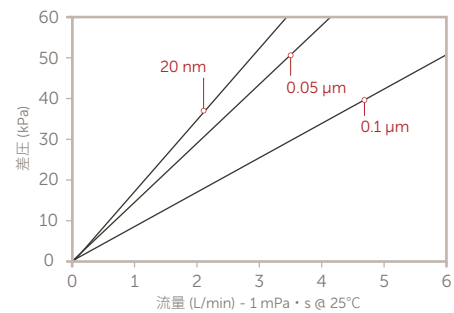


流量

プロテゴ Plus LT ディスポーザブル



プロテゴ Plus LTL ディスポーザブル



製品型番

プロテゴ Plus LT/LTL ディスポーザブルフィルター:

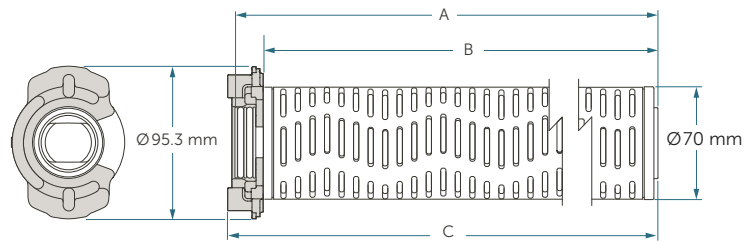
フィルター	継手	接続サイズ		孔径			イオン交換 メディアのみ
		入口/ 出口	ベント/ ドレン	20 nm	0.05 μm	0.1 μm	
LT	コンプレッションシール	6.35 mm (1/4")	6.35 mm (1/4")	PRLX0S0S1	PRLZ0S0S1	PRLV0S0S1	PRL00S0S1
	スーパータイプピラー	6.35 mm (1/4")	6.35 mm (1/4")	PRLX0S0P1	PRLZ0S0P1	PRLV0S0P1	PRL00S0P1
LTL	スーパータイプピラー	12.7 mm (1/2")	6.35 mm (1/4")	PRLX2L0P1	PRLZ2L0P1	PRLV2L0P1	—
	スーパータイプピラー	8 mm	6 mm	PRLX8L0P1	—	—	—
	フレアテック	9.53 mm (3/8")	6.35 mm (1/4")	PRLX3L0F1	—	PRLV3L0F1	—

プロテゴ Plus 純水用 HT (高温) シリーズフィルター

寸法

HT 10"、20"カートリッジ

コード 0 - ケムロックキー付き

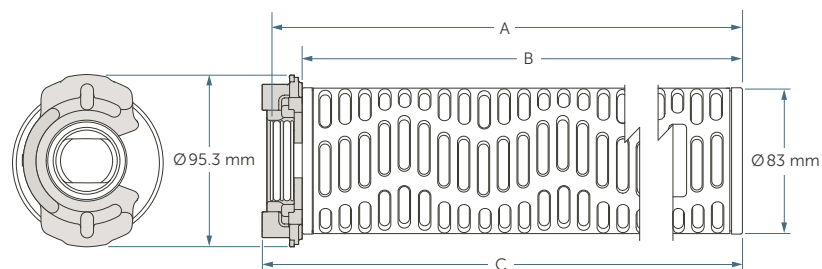


寸法

	A	B	C
10"カートリッジ	262 mm	245 mm	264.6 mm
20"カートリッジ	506 mm	489 mm	508.6 mm

HTX 10"、20"カートリッジ

コード 0 - ケムロックキー付き

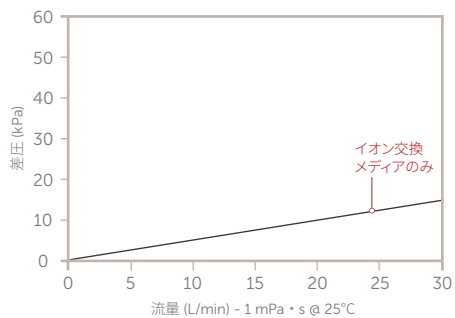


寸法

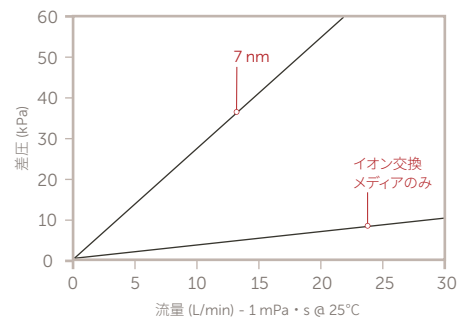
	A	B	C
10"カートリッジ	242 mm	225 mm	244.6 mm
20"カートリッジ	471 mm	454 mm	473.6 mm

流量

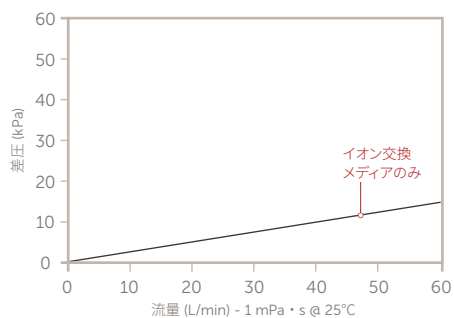
プロテゴ Plus HT 10" フィルター



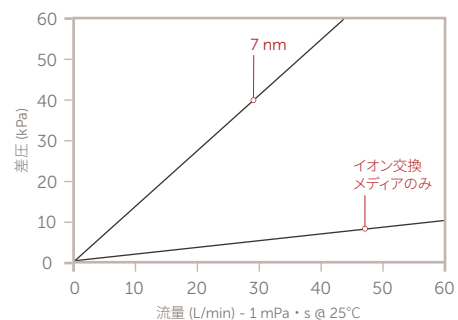
プロテゴ Plus HTX 10" フィルター



プロテゴ Plus HT 20" フィルター



プロテゴ Plus HTX 20" フィルター



製品型番

プロテゴ Plus HT/HTX カートリッジフィルター:

長さ	O-リング	カートリッジタイプ		
		HT イオン交換メディアのみ	HTX 7 nm	HTX イオン交換メディアのみ
10" (キーなし)	E-FKM	PRH001PLQ	PRHM01PQ1	PRH001PQ1
	カルレッツ 6375UP	—	PRHM01PR1	—
10" (キー付き)	E-FKM	PRH001PLQY	PRHM01PQ1Y	PRH001PQ1Y
	カルレッツ 6375UP	—	PRHM01PR1Y	—
20" (キーなし)	E-FKM	PRH002PLQ	—	PRH002PQ1
20" (キー付き)	E-FKM	PRH002PLQY	—	PRH002PQ1Y

詳細情報

本製品に関する詳細情報および最新情報については、インテグリスまでお問い合わせください。
インテグリス製品全般については、www.entegris.com/nihon のホームページから「製品情報」にアクセスすると、ご覧いただけます。

販売条件

全ての購入は、インテグリスの「販売条件」に従うものとします。インテグリスの「販売条件 (Entegris Terms and Conditions of Sale)」は、www.entegris.com のホームページを開き、フッター欄の「Legal Notices」をクリックすると、閲覧または印刷することができます。



日本インテグリス株式会社

東京 | TEL (03)5442-9718 FAX (03)5442-9738 〒108-0073 東京都港区三田 1-4-28 三田国際ビルディング
大阪 | TEL (06)6390-0594 FAX (06)6390-3110 〒532-0011 大阪市淀川区西中島 6-1-1 新大阪プライムタワー
九州 | TEL (092)471-8133 FAX (092)471-8134 〒812-0013 福岡市博多区博多駅東 1-13-9 博多駅東 113 ビル

Entegris®、Entegris Rings Design™、Pure Advantage™、Chemlock®、Flaretek® および Protego® は、Entegris, Inc. の商標です。

Kalrez® は E.I. du Pont de Nemours and Company の登録商標です。

Pillar® は日本ピラー工業株式会社の登録商標です。

Swagelok® は Swagelok Company の登録商標です。

©2009-2016 Entegris, Inc. | All rights reserved. | 4415-5848ENT-1216JPN