

Chemlock® PFA 外壳

节省空间的外壳设计，让滤芯更换更便捷，同时降低化学品接触风险。

Entegris 的 Chemlock® PFA 外壳提供了一种节省空间的滤芯过滤器外壳解决方案，在当前市场上独树一帜。这款创新外壳可将滤芯锁合在滤筒内，使滤筒与滤芯能作为一个整体单元拆卸。

更换滤芯更便捷

更换滤芯从未如此简单。Chemlock 滤筒可作为安装与拆卸滤芯的工具。将滤芯插入滤筒后，旋转四分之一圈即可将滤芯锁合到位；随后，Chemlock 滤筒与滤芯过滤器可快速、便捷地安装至 Chemlock 滤头中。通过旋转锁定环，滤芯会被垂直推入外壳滤头，确保每次都能精准对齐并实现双 O 型圈密封。操作人员在更换滤芯时无需接触滤芯本体，有效降低了接触危险化学品的潜在风险，同时减少了工艺污染的可能性。

占用空间更少

Chemlock PFA 外壳采用高度紧凑的外壳设计，配有多种类型和尺寸的全模制接头。除通用（标称）10 英寸长度外，Chemlock 外壳还提供 5 英寸、20 英寸和 30 英寸长度选项，以适配各种滤芯。

可靠性更高

滤芯锁合功能可防止滤芯脱落或被背压顶出。垂直安装可确保 O 型圈不会滚动。

空间需求极小

紧凑的设计为滤芯更换提供了节省垂直空间的优势。与传统外壳安装方式相比，Chemlock 外壳至少节省 8 英寸的垂直空间。滤芯拆卸仅需极小的操作空间。普通外壳需要在过滤系统中特别预留空间，用于将滤筒降至滤芯下方。全模制的 Chemlock 滤头还拥有目前市场上领先的超小占用面积。



特点及优势

更小的占用面积，“占用极小空间”的滤芯 / 滤筒设计	相较传统外壳大幅节省所需空间；滤芯更换所需空间更少
滤芯通过 1/4 圈旋转即可锁合至滤筒	锁合式滤芯减少了所需的整体占用空间和滤芯更换所需空间 旋转滤筒锁定环可使滤芯在外壳头部精准就位，每次都能实现双 O 型圈密封与垂直对齐
配备模制接头的紧凑头部	极小的占地面积加上多种接头和配置，确保适用于大部分过滤应用场景
滤芯更换更便捷	几乎无需用手操作的滤芯更换方式有力保障了安全性和洁净度 安装快速，减少停机时间，同时降低安装与处置过程中接触危险化学品的风险，提升工作场所安全性

规格

材质	头部、模制接头、滤筒、堵头	PFA 440 HP 或同等材质
	O 型圈	E-FKM、EP、Kalrez®、Viton®
	非浸渍锁定环	PVDF 或 GFPP (玻璃纤维增强聚丙烯)
	通用锁定环	PTFE
	安装硬件：螺母和螺栓（非浸渍部件）	PVDF
流体连接接头	PrimeLock®、Flaretek®、Super Type Pillar®、Super 300 Type Pillar、管接头、FNPT	
滤芯连接	Code 0、双 2-222 O 型圈以及带锁扣的 Chemlock 滤芯	
工作条件	PVDF 和 GFPP 锁定环	PTFE 锁定环
	最大进口压力： 100°C (212°F) 下 0.3 MPa (3.0 bar, 43 psi) 25°C (77°F) 下 0.76 MPa (7.6 bar, 110 psi) 最高工作温度： 100°C (212°F)	最大进口压力： 95°C (203°F) 下 0.3 MPa (3.0 bar, 43 psi) 25°C (77°F) 下 0.76 MPa (7.6 bar, 110 psi) 最高工作温度： 95°C (203°F)
扭矩	扭矩规格已使用 Chemlock 扭矩扳手验证	

锁定环的化学兼容性

	水性酸	水性氧化剂	水性碱	溶剂
	H ₂ SO ₄ 、H ₃ PO ₄ 、HNO ₃	H ₂ O ₂	NH ₄ OH、TMAH、KOH	IPA、DMSO
GFPP	不推荐	不推荐	推荐	推荐
PTFE	推荐	推荐	推荐	推荐
PVDF	推荐	推荐 *	不推荐	不推荐

*PVDF 仅推荐在 <50% 浓度、最高 72° F (22° C) 条件下使用。
请联系 Entegris 咨询锁定环与未列出化学品的兼容性。

警告：使用与化学品不完全兼容的锁定环可能会因锁定环突然断裂导致化学品暴露，造成严重险情。

规格 (续)

○ 型圈的化学兼容性

部件编号	材质	扭矩	温度	溶剂	酸	碱	氧化剂	备注
YY5610102	E-FKM (TEV)	45 N•m	<100°C	C	A	C	A	PFA 包覆可提供更好的洁净度和兼容性；但由于扩散作用，应避免使用在极性溶剂、胺类和无水氨中
YY3510103	EP	28.5 N•m	<60°C	C	B	B	C	对弱酸、洗涤剂、碱具有良好的耐受性；对溶剂的耐受性一般甚至较差。
YY4610108	Kalrez	28.5 N•m	<100°C	A	A	A	B	极佳；避免胺类、蒸汽和环氧乙烷
YY561010RJ	Kalrez	28.5 N•m	<100°C	A	A	A	A	兼容性极佳
P01002J	Viton	28.5 N•m	<100°C	D	A	D	B	避免极性溶剂、胺类和无水氨

A = 良好；B = 一般；C = 差；D = 不推荐

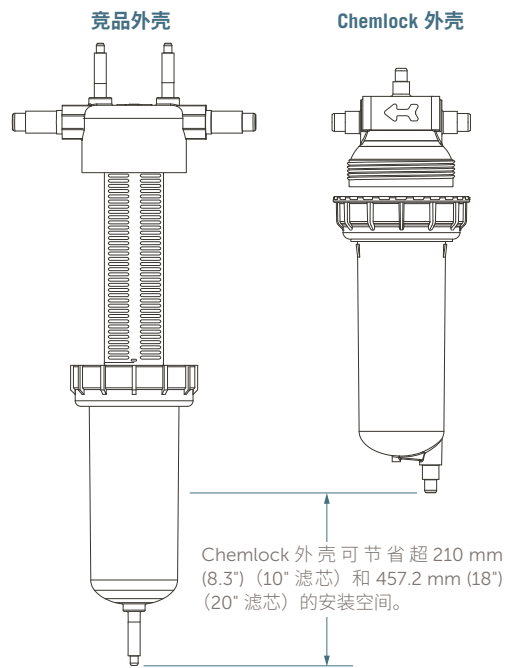
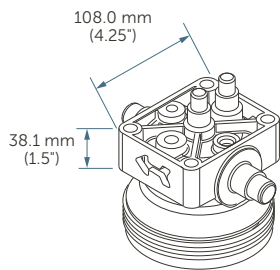
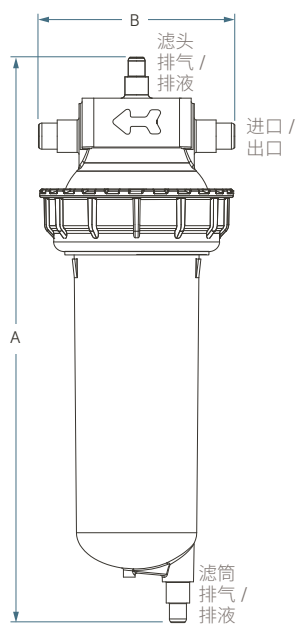
上述分类界定是基于常见化学品相对兼容性的通用准则。如需特定化学品的产品推荐，或无法找到所需配置，请联系您的客户代表。

Chemlock 滤芯与 Chemlock PFA 和 Chemlock PP 外壳兼容。订购滤芯时，可根据产品系列，在标准滤芯部件编号末尾添加“K”或“Y”。标准滤芯（不带锁扣）仍可按通常的部件编号购买。

任何标准的 10" Code 0 滤芯都可与通用 Chemlock PFA 外壳搭配使用。只有 Chemlock 滤芯才能使用滤芯锁合机构。在第三方滤芯上使用 Chemlock 锁扣或其他锁扣的将会使外壳保修失效，并可能侵犯 Entegris 的一项或多项美国及境外专利（已授权或申请中）。此类专利和保修不适用于不带锁扣的第三方滤芯。

有关滤芯订购信息，请参阅 www.entegris.com 上的各个滤芯数据表。

尺寸



尺寸 (续)

PFA 外壳 (滤头 + 滤筒)

进口 / 出口	滤头排气 / 排液	滤筒排气 / 排液	A (5" 外壳)	A (10" 外壳)	A (20" 外壳)	A (30" 外壳)	B
3/4" PrimeLock	1/4" PrimeLock	1/4" PrimeLock	—	424 mm (16.7")	671 mm (26.4")	—	157 mm (6.2")
3/4" PrimeLock	1/2" PrimeLock	1/2" PrimeLock	—	401 mm (15.8")	678 mm (26.7")	—	157 mm (6.2")
1" PrimeLock	1/4" PrimeLock	1/4" PrimeLock	—	424 mm (16.7")	671 mm (26.4")	—	166 mm (6.5")
1" PrimeLock	1/2" PrimeLock	1/2" PrimeLock	—	401 mm (15.8")	678 mm (26.7")	—	166 mm (6.5")
3/4" Flaretek	1/4" Flaretek	1/4" Flaretek	—	450 mm (17.7")	696 mm (27.4")	—	156 mm (6.1")
3/4" Flaretek	1/2" Flaretek	1/2" Flaretek	—	434 mm (17.1")	681 mm (26.8")	930 mm (36.6")	156 mm (6.1")
1" Flaretek	1/4" Flaretek	1/4" Flaretek	—	450 mm (17.7")	696 mm (27.4")	—	168 mm (6.6")
1" Flaretek	1/2" Flaretek	1/2" Flaretek	—	434 mm (17.1")	681 mm (26.8")	930 mm (36.6")	168 mm (6.6")
3/4" FNPT	1/4" FNPT	1/4" FNPT	—	378 mm (14.9")	622 mm (24.5")	—	134 mm (5.3")
3/4" 管	1/4" 管	1/4" 管	—	416 mm (16.4")	663 mm (26.1")	—	201 mm (7.9")
3/4" 管	—	1/4" 管	—	398 mm (15.7")	644 mm (25.4")	—	201 mm (7.9")
1" 管	1/4" 管	1/4" 管	—	416 mm (16.4")	663 mm (26.1")	—	172 mm (6.8")
3/4" Super Type Pillar	1/2" Super Type Pillar	1/2" Super Type Pillar	—	431 mm (17.0")	683 mm (26.9")	—	146 mm (5.7")
1" Super Type Pillar	1/2" Super Type Pillar	1/2" Super Type Pillar	—	431 mm (17.0")	683 mm (26.9")	—	154 mm (6.1")
3/4" Super 300 Type Pillar	1/4" Super 300 Type Pillar	1/4" Super 300 Type Pillar	320 mm (12.6")	438 mm (17.2")	—	—	146 mm (5.7")
3/4" Super 300 Type Pillar	1/2" Super 300 Type Pillar	1/2" Super 300 Type Pillar	—	431 mm (17.0")	678 mm (26.7")	926 mm (36.5")	146 mm (5.7")
1" Super 300 Type Pillar	1/4" Super 300 Type Pillar	1/4" Super 300 Type Pillar	320 mm (12.6")	438 mm (17.2")	—	—	154 mm (6.1")
1" Super 300 Type Pillar	1/2" Super 300 Type Pillar	1/2" Super 300 Type Pillar	—	431 mm (17.0")	678 mm (26.7")	926 mm (36.5")	154 mm (6.1")

订购信息

Chemlock PFA 外壳滤头、滤筒和套件

T-line 滤头

	进口 / 出口	排气 / 排液
YY56HL10LM	¾" PrimeLock	¼" PrimeLock
YY56HL20LM	¾" PrimeLock	½" PrimeLock
YY56HL14LM	1" PrimeLock	¼" PrimeLock
YY56HL24LM	1" PrimeLock	½" PrimeLock
YY56HF10F	¾" Flaretek	¼" Flaretek
YY56HF20F	¾" Flaretek	½" Flaretek
YY56HF14F	1" Flaretek	¼" Flaretek
YY56HF24F	1" Flaretek	½" Flaretek
YY56HA20A	¾" FNPT	¼" FNPT
YY56HB20B	¾" 管	¼" 管
YY56H000B	¾" 管	—
YY56HB24B	1" 管	¼" 管
YY56HP20P	¾" Super Type Pillar	½" Super Type Pillar
YY56HP24P	1" Super Type Pillar	½" Super Type Pillar
YY56HP103	¾" Super 300 Type Pillar	¼" Super 300 Type Pillar
YY56HP203	¾" Super 300 Type Pillar	½" Super 300 Type Pillar
YY56HP143	1" Super 300 Type Pillar	¼" Super 300 Type Pillar
YY56HP243	1" Super 300 Type Pillar	½" Super 300 Type Pillar

订购信息 (续)

滤筒 (锁定环材质)

部件编号				
5" 滤筒长度	10" 滤筒长度			排气 / 排液
PVDF	PVDF	PTFE	GFPP	
—	YY5611190M	YY5611190TM	YY5611190GFM	¼" PrimeLock
—	YY5611290M	YY5611290TM	YY5611290GFM	½" PrimeLock
—	YY5611180	YY5611180T	YY5611180GF	¼" Flaretek
—	YY5611280	YY5611280T	YY5611280GF	½" Flaretek
—	YY5611160	YY5611160T	—	¼" FNPT
—	YY5611170	YY5611170T	YY5611170GF	¼" 管
—	YY5611250	YY5611250T	YY5611250GF	½" Super Type Pillar
YY5605153	YY5611153	YY5611153T	YY5611153GF	¼" Super 300 Type Pillar
—	YY5611253	YY5611253T	YY5611253GF	½" Super 300 Type Pillar

部件编号					
20" 滤筒长度			30" 滤筒长度		排气 / 排液
PVDF	PTFE	GFPP	PVDF	GFPP	
YY5620190M	YY5620190TM	YY5620190GFM	—	—	¼" PrimeLock
YY5620290M	YY5620290TM	YY5620290GFM	—	—	½" PrimeLock
YY5620180	YY5620180T	YY5620180GF	—	—	¼" Flaretek
YY5620280	YY5620280T	YY5620280GF	YY5630280	YY5630280GF	½" Flaretek
YY5620160	YY5620160T	—	—	—	¼" FNPT
YY5620170	YY5620170T	YY5620170GF	—	—	¼" 管
YY5620250	YY5620250T	YY5620250GF	—	—	½" Super Type Pillar
YY5620253	YY5620253T	YY5620253GF	—	YY5630253GF	½" Super 300 Type Pillar

订购信息 (续)

外壳套件 (滤筒和滤头、锁定环材料)

部件编号						
5" 滤筒长度	10" 滤筒长度		20" 滤筒长度		进口/出口	排气/排液
PVDF	PVDF	GFPP	PVDF	GFPP		
—	YY561120E	YY5611G0E	YY562020E	YY5620G0E	¾" Flaretek	¼" Flaretek
—	YY561120F	YY5611G0F	YY562020F	YY5620G0F	¾" Flaretek	½" Flaretek
—	—	YY5611G1E	—	—	1" Flaretek	¼" Flaretek
—	YY561121F	YY5611G1F	YY562021F	YY5620G1F	1" Flaretek	½" Flaretek
—	YY561120A	—	YY562010NS	—	¾" FNPT	¼" FNPT
—	YY561120B	YY5611G0B	YY562020B	—	¾" 管	¼" 管
—	YY561120P	YY5611G0P	YY562020P	—	¾" Super Type Pillar	½" Super Type Pillar
—	YY561121P	YY5611G1P	YY562021P	YY5620G1P	1" Super Type Pillar	½" Super Type Pillar
YY5605203*	YY5611203	YY5611G03	YY5620203	—	¾" Super 300 Type Pillar	½" Super 300 Type Pillar
—	YY5611213	YY5611G13	YY5620213	—	1" Super 300 Type Pillar	½" Super 300 Type Pillar

*5" 外壳套件包含一个滤头 (YY56HP203) 和一个 5" 滤筒 (YY5605153)。

注：有关锁定环兼容性和警告，请参见第 2 页。

配件

部件编号	描述	数量/包
YY4600005	带集成扭矩的 Chemlock 扳手	1
YY4600006	Chemlock 扳手头	1
YY5610102	备用 O 型圈, 2-344, E-FKM	3
YY4610108	备用 O 型圈, 2-344, Kalrez 全氟橡胶	1
YY561010RJ	备用 O 型圈, 2-344 Kalrez 全氟橡胶	1
P01002J	备用 O 型圈, 2-344, Viton 氟橡胶	1
YY3510103	备用 O 型圈, 2-344 EP	5
YY5600010	备用安装硬件套件: (4) PVDF ¾"-16 × 63.5 mm (2.5") 六角头螺栓 (4) PVDF 螺母 ¾"-16	1 套
YY4610190	L 形安装支架	1

安装*



1. 将滤芯插入滤筒。



3. 将滤头连接至滤筒。



2. 旋转过滤器 1/4 圈以锁合。



4. 拧紧锁定环，使双 O 型圈轻松就位。

警告：请使用 Chemlock 集成外壳扳手以确保正确拧紧。不遵循程序可能导致设备故障和化学品暴露等安全风险。

改装

Chemlock PFA 滤筒可轻松改装到 Chemgard™ 外壳上。其设计适配 Entegris T-Line PFA Chemgard 滤头。已安装的 Chemgard 外壳可以用 Chemlock 滤筒和滤芯改装。

* 重要提示：为确保无泄漏密封，请务必遵循 [Chemlock PFA 外壳安装和使用手册](#)（位于 www.entegris.com）中的说明。

欲知更多信息

请致电 Entegris 中国客户服务中心，让我们了解可以如何帮助您解决问题。请访问 entegris.com 并选择“[联系我们](#)”链接，找到您附近的客户服务中心。

销售条款与条件

所有采购须遵守 Entegris 的“销售条款与条件”。如欲查看、打印此信息，请访问 entegris.com 并选择页脚中的“[条款与条件](#)”链接。



应特格(上海)微电子贸易有限公司
上海市科苑路 88 号德国中心 2 号楼 5 楼 201203
电话: +86 21-80236500 | 传真: +86 21-50805598

Entegris®、Entegris Rings Design® 和其他产品名称是 Entegris, Inc. 的商标，如 entegris.com/trademarks 上所列。所有第三方产品名称、徽标和公司名称是其各自所有者的商标或注册商标。使用它们并不意味着 Entegris 与商标所有者有任何从属、赞助关系或为其负责。

©2001-2025 Entegris, Inc. | All rights reserved. | 4411-5552ENT-0125-cn